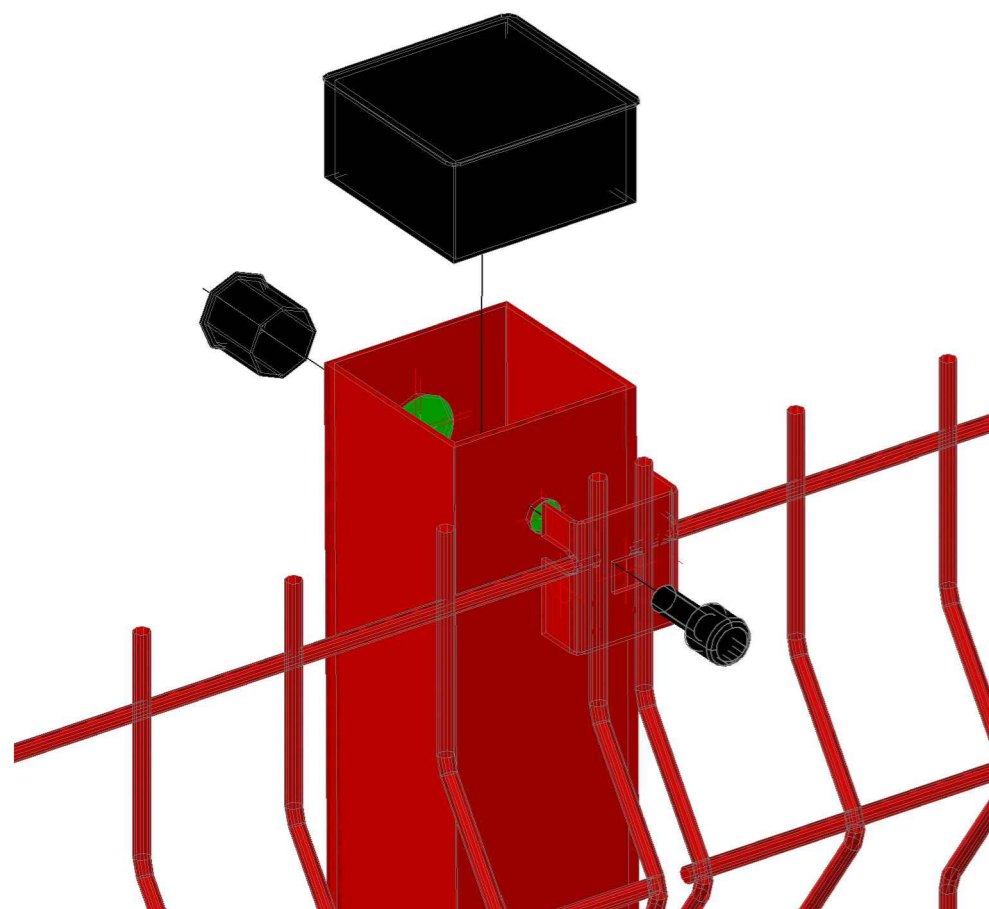
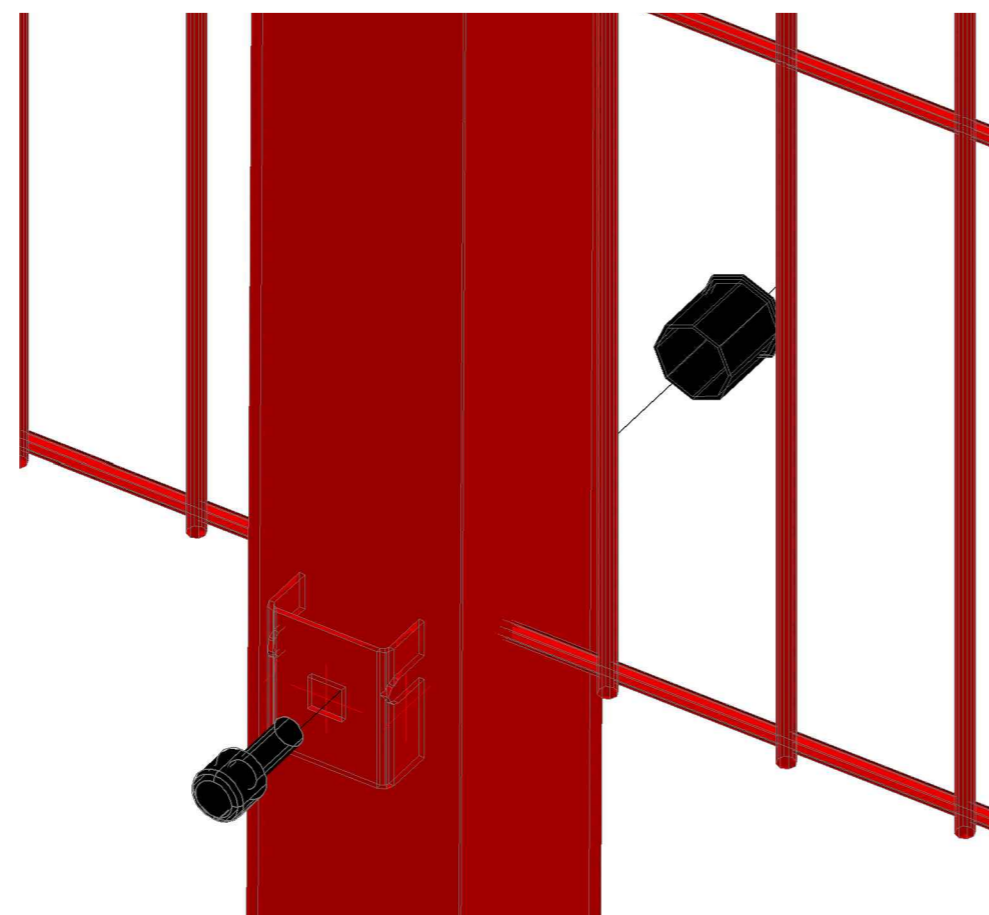


afence.Ст.3D.60x40.2800.Б

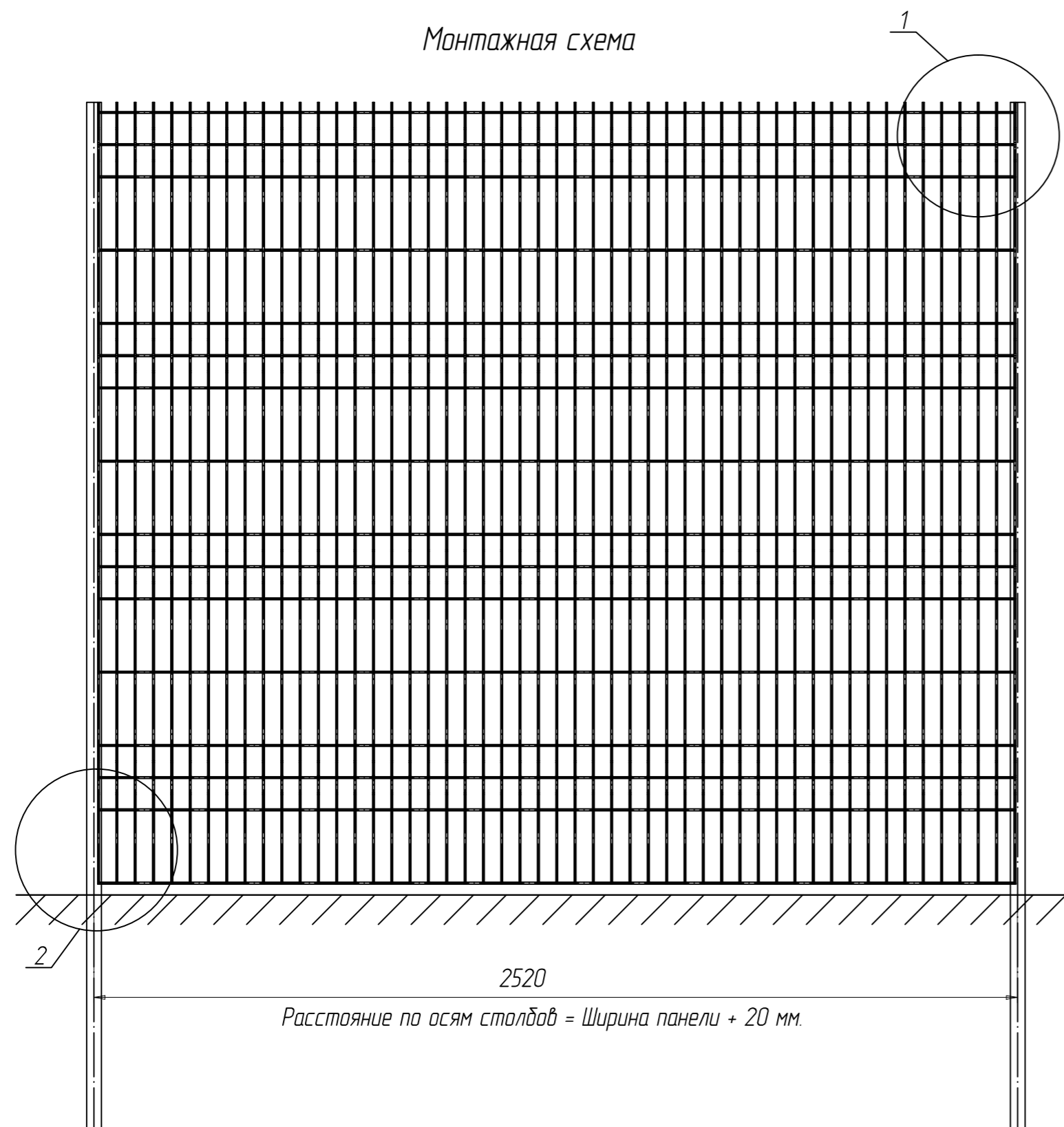
Узел - 1



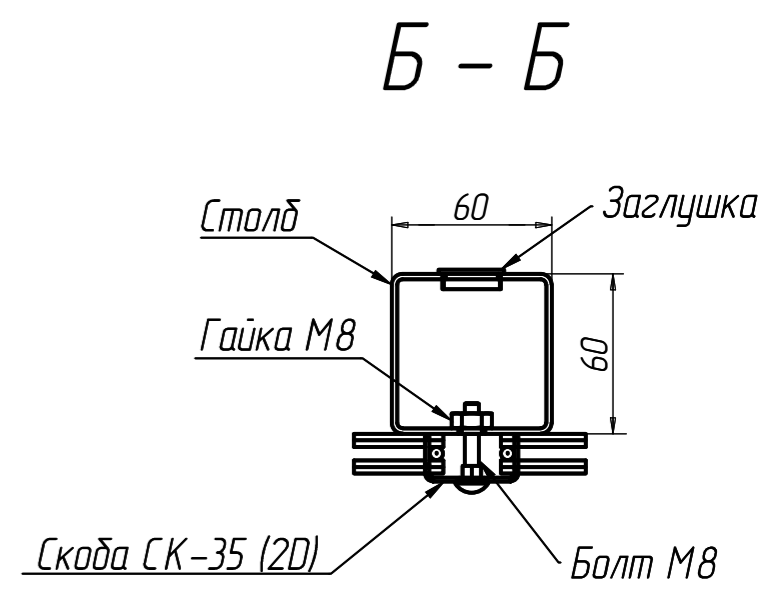
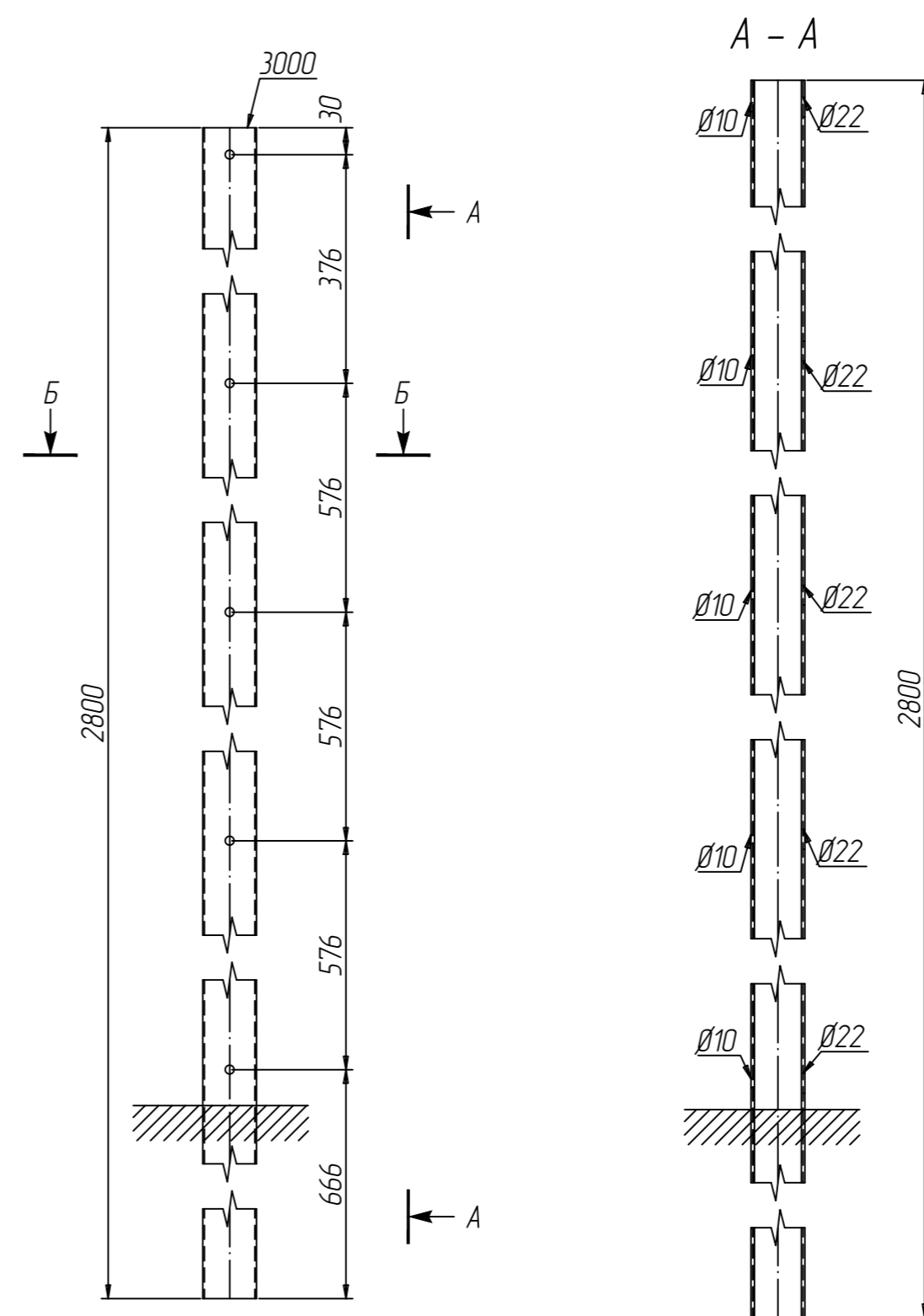
Узел - 2



Монтажная схема



afence.Ст.3D.60x60.2800.Б



СПЕЦИФИКАЦИЯ

Марка эле-мента	№ де-тали	Кол-во шт.		Сечение	Длина мм	Вес, кг			Марка стали	Примечание
		т	н			Одной детали	Всех шт.	Эле-мента		
afence.Ст.3D.60x60.2800.Б	3000	1		Гн 60x60x2	2800	9.97	10.0	10.0	C245	
								0.25		
		КИМ 3 %								

Ведомость отправочных элементов

Марка эле-мента	Кол-во шт.	Вес, кгс	
		одного элемента	всех
afence.Ст.3D.60x60.2800.Б	1	10.0	10.0
Заглушка 60x60	1	0,015	0,015
Заглушка Ø22	5	0,004	0,02
Общий вес			10.0

Изм.	Кол. уч.	Ф.И.О.	Подп.	Дата	afence.Ст.3D.60x60.2800.Б	Вес	Лист	Листов
Разработал		Срыбник С.А.				10.0		
Проверил		Лагутин Ю.А.			Столб afence 3D, из профиля 60x60 высота 2800 мм под бетонирование.			



Согласовано

Взам. инв. №

Подп. и дата

Инв. № подл.