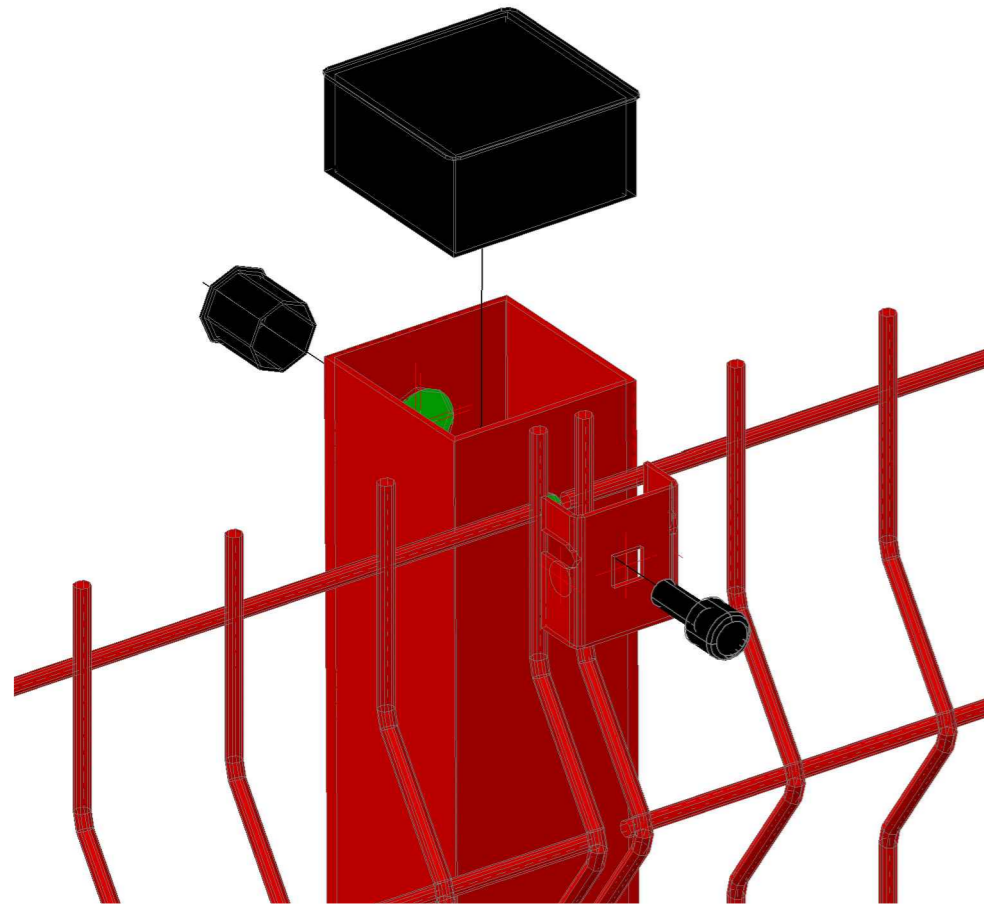
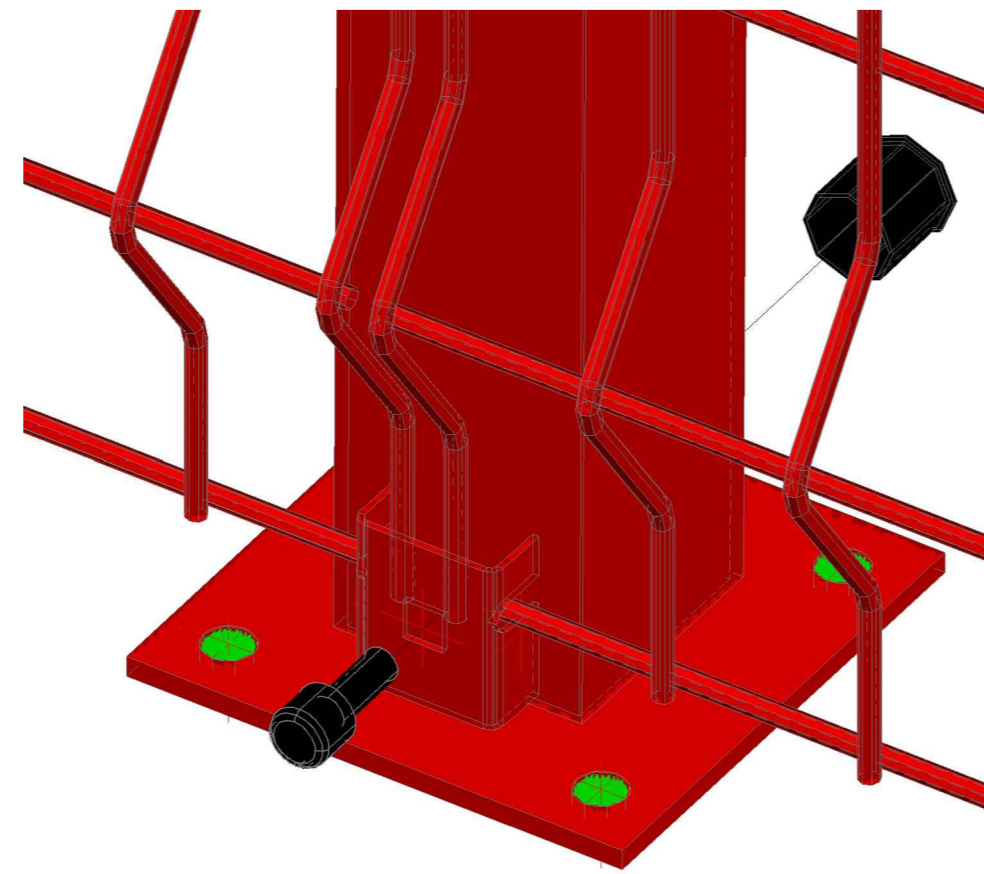


afence.Ст.3D.60x60.1017.Фл

Узел - 1



Узел - 2

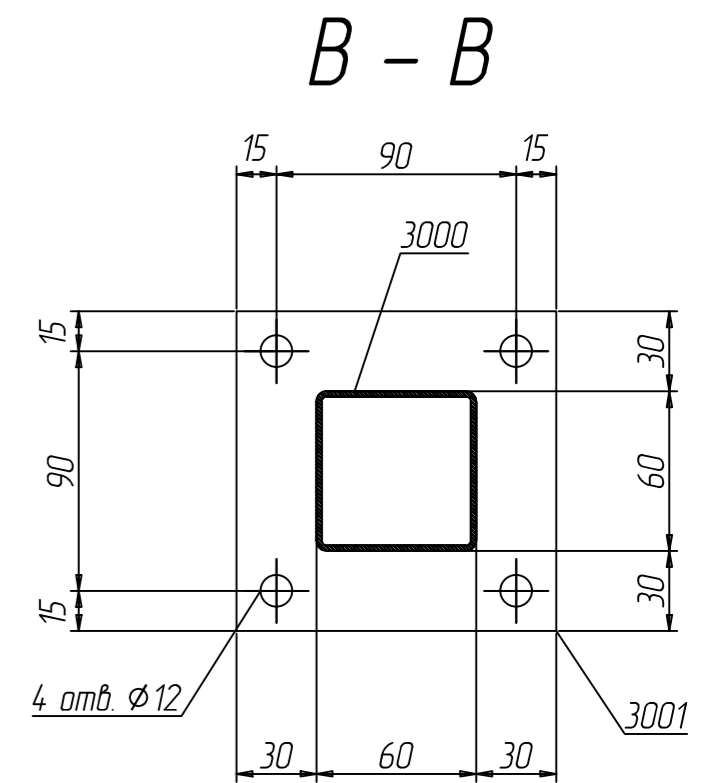
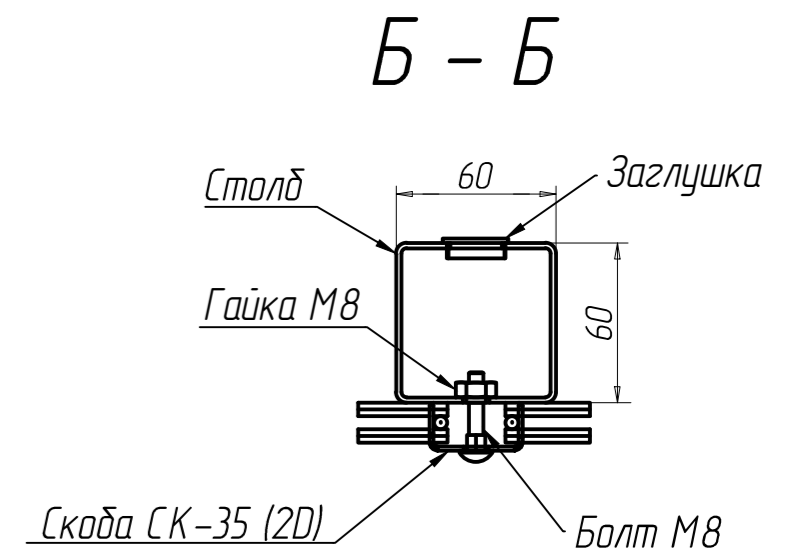
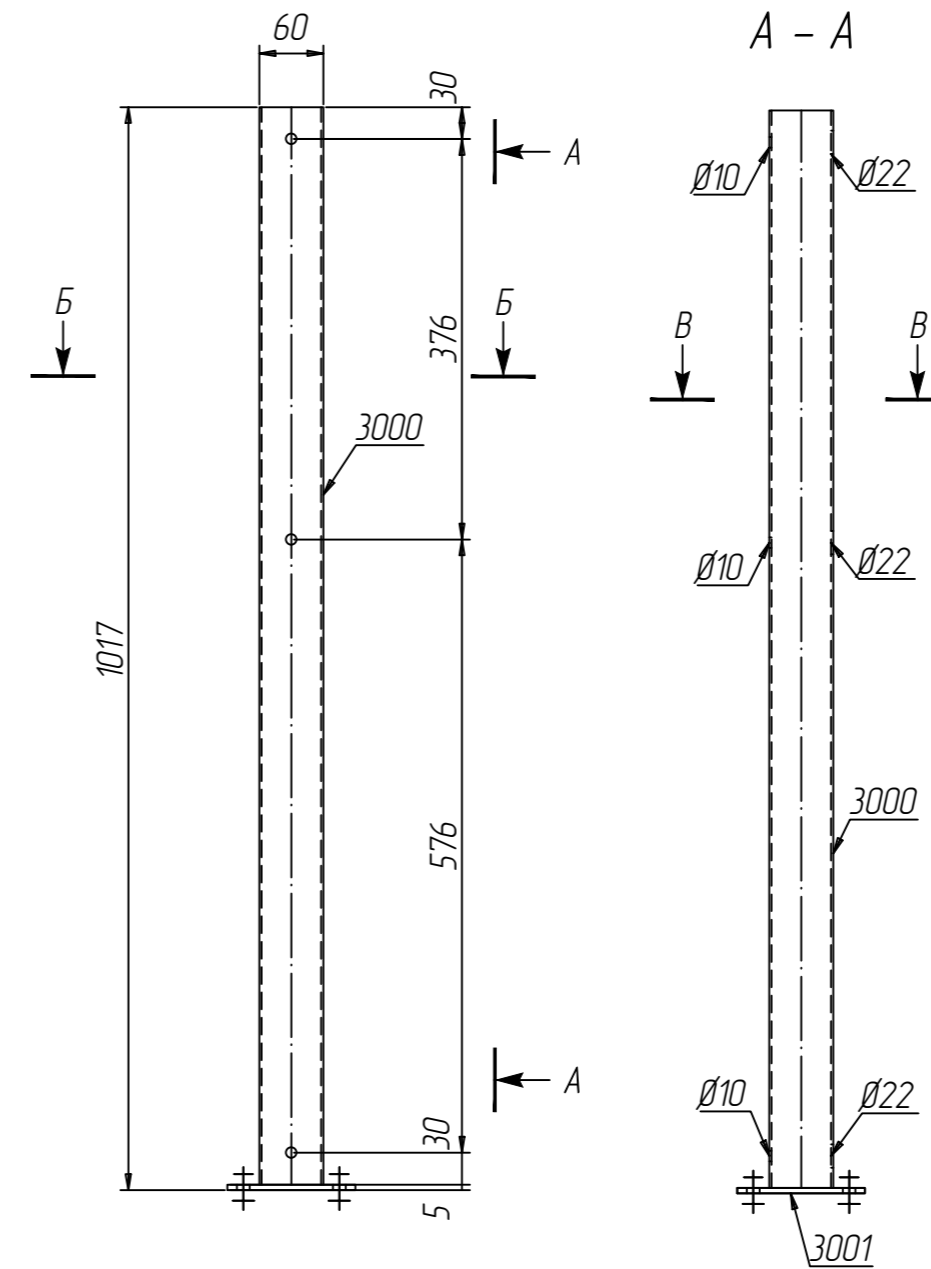


СПЕЦИФИКАЦИЯ										
Марка эле-мен-та	№ де-та-ли	Кол-во шт.		Сечение	Длина мм	Вес, кг			Марка стали	Примечание
		м	н			Одной детали	Всех шт.	Эле-мен-та		
afence.Ст.3D.60x60.1017.Фл	3000	1		Гн60x60x2	1012	3,6	3,6	4,2	C245	
	3001	1		-120x5	120	0,57	0,6		C245	
	Вес сварных швов 1% + КИМ 3 %						0,14			

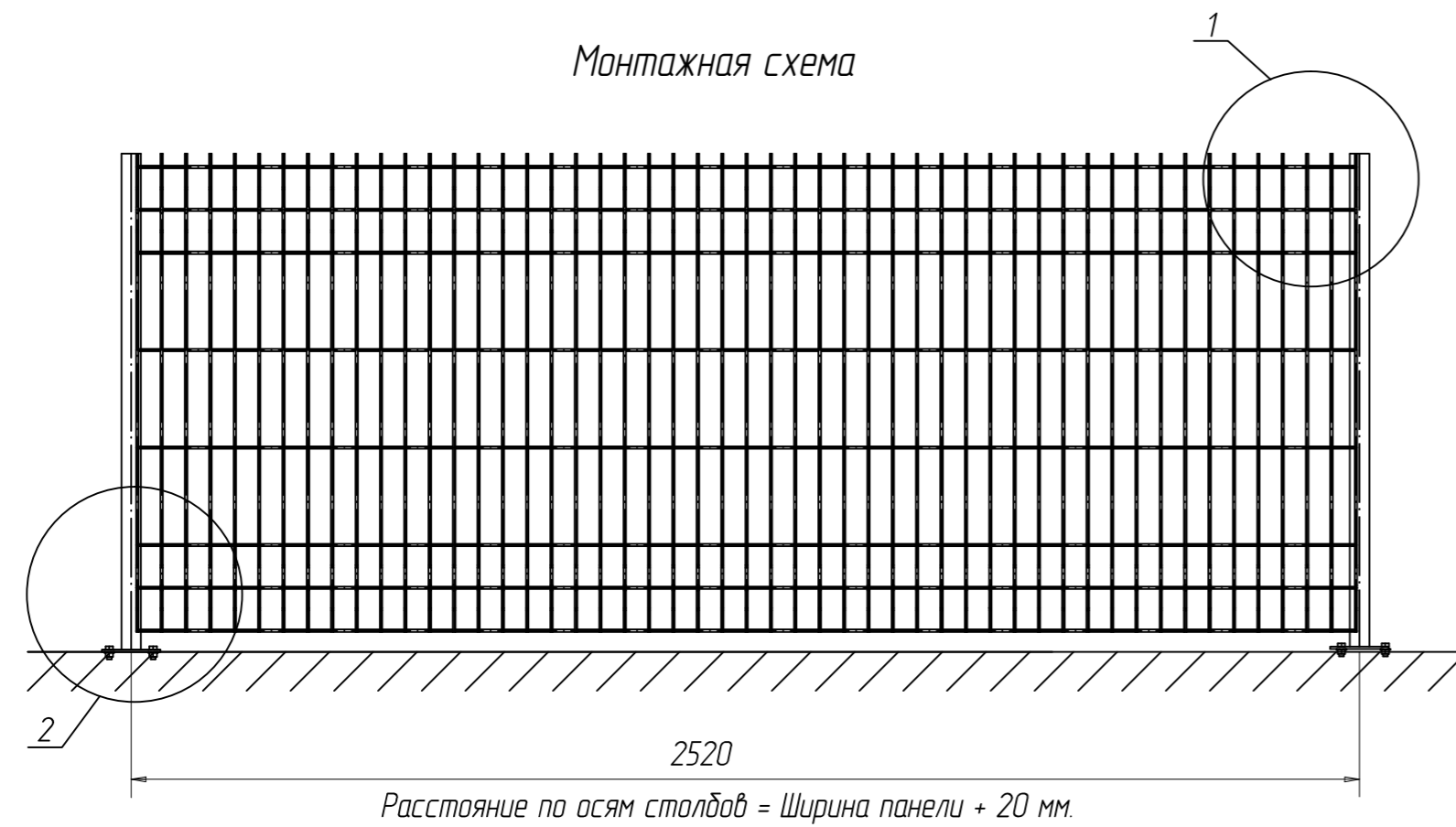
Ведомость отправочных элементов

Марка элемен-та	Кол-во шт.	Вес, кгс	
		одного элемента	всех
afence.Ст.3D.60x60.1017.Фл	1	4,2	4,2
Заглушка 60x60	1	0,015	0,015
Заглушка Ø22	3	0,004	0,01
Общий вес		4,2	

afence.Ст.3D.60x60.1017.Фл



Монтажная схема



Изм.	Кол.уч.	Ф.И.О.	Подп.	Дата	afence.Ст.3D.60x60.1017.Фл	Вес	Лист	Листов
Разработал		Срыбник С.А.					4,2	
Проверил		Лагутин Ю.А.			Столб afence 3D, из профиля 60x60 высота 1017 мм с фланцем.			

Согласовано

Взам. инв. №

Подп. и дата

Инв. № подл.