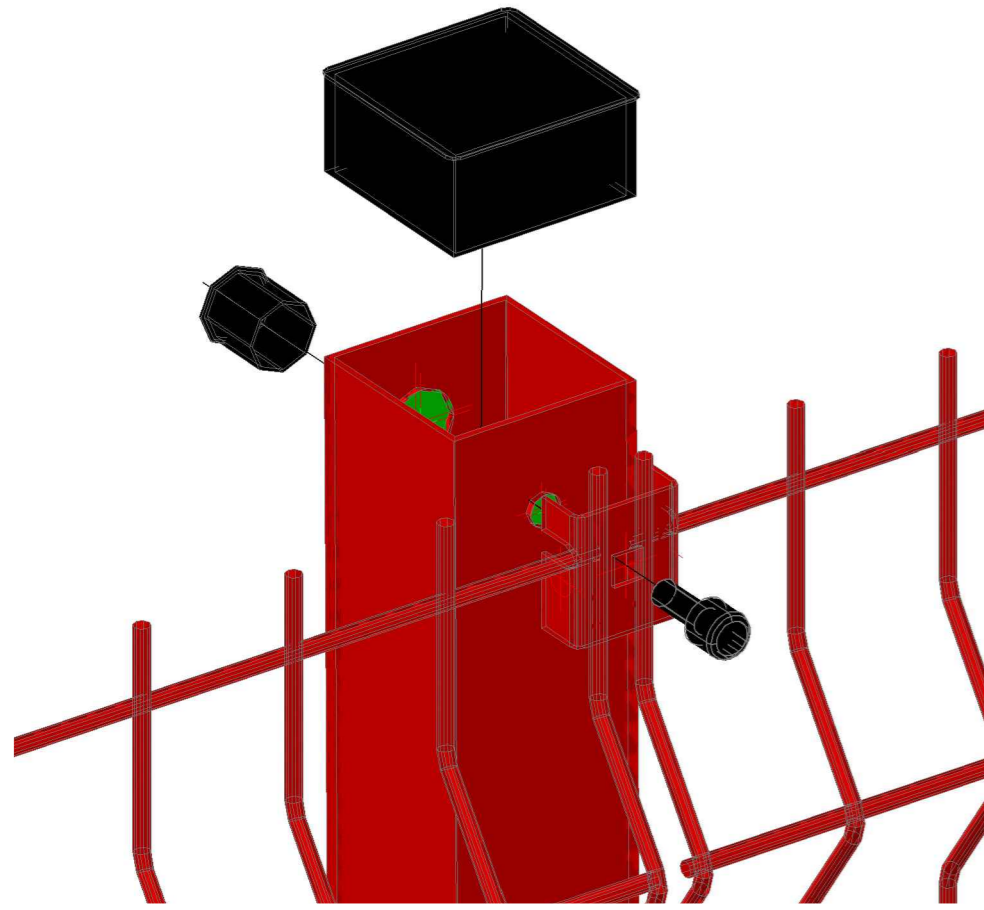
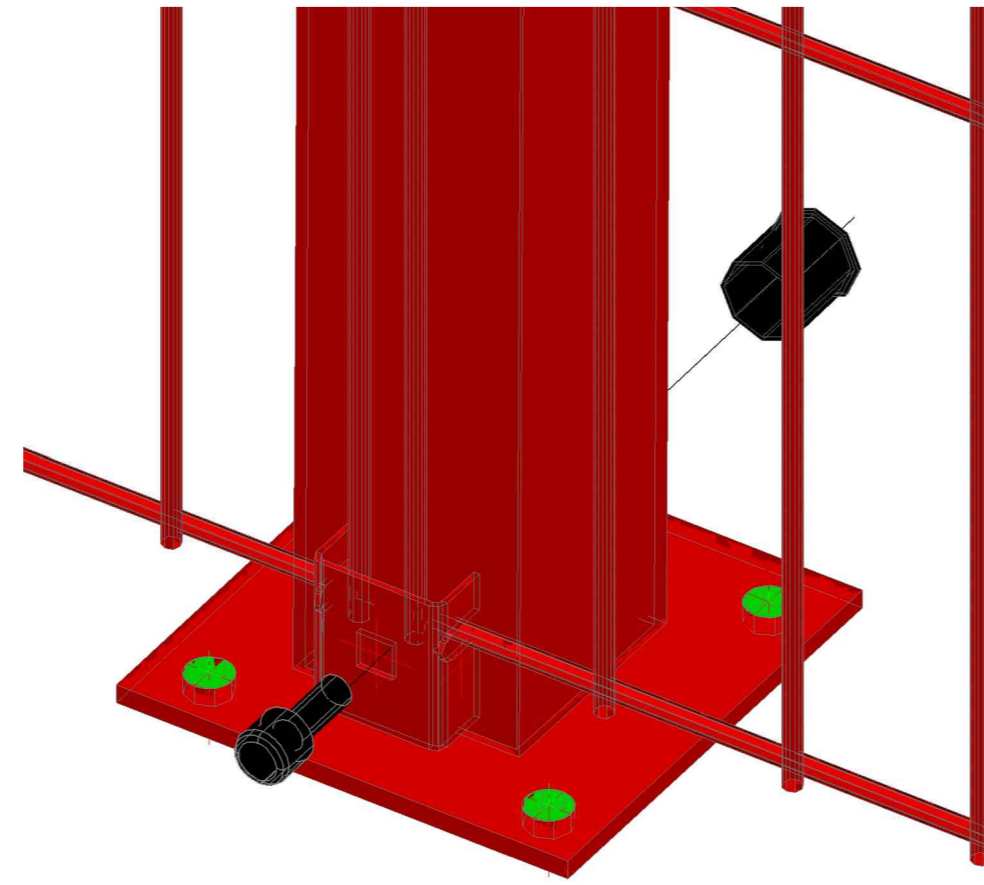


afence. Ст. 3D. 60x60. 1393. Фл

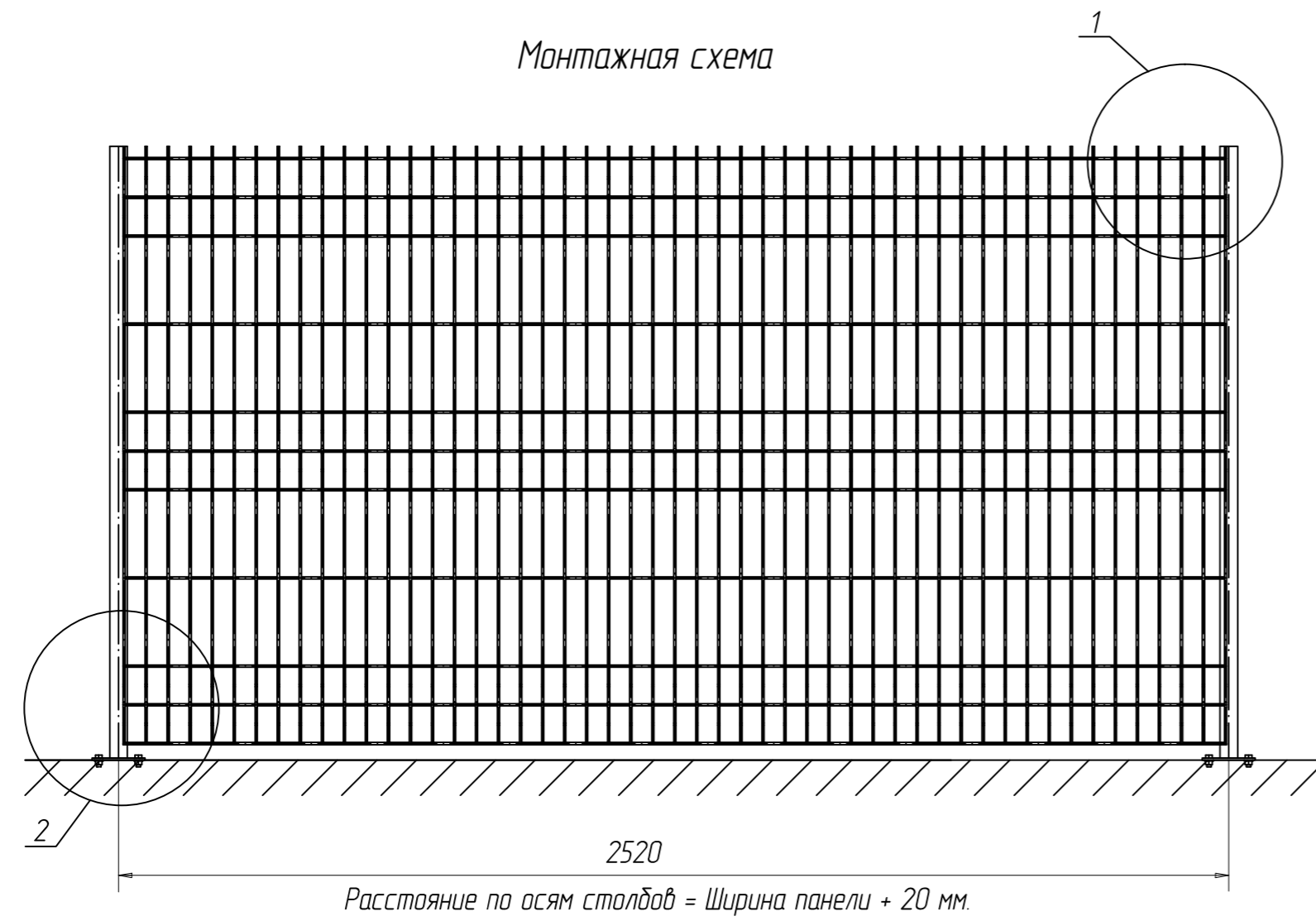
Узел - 1



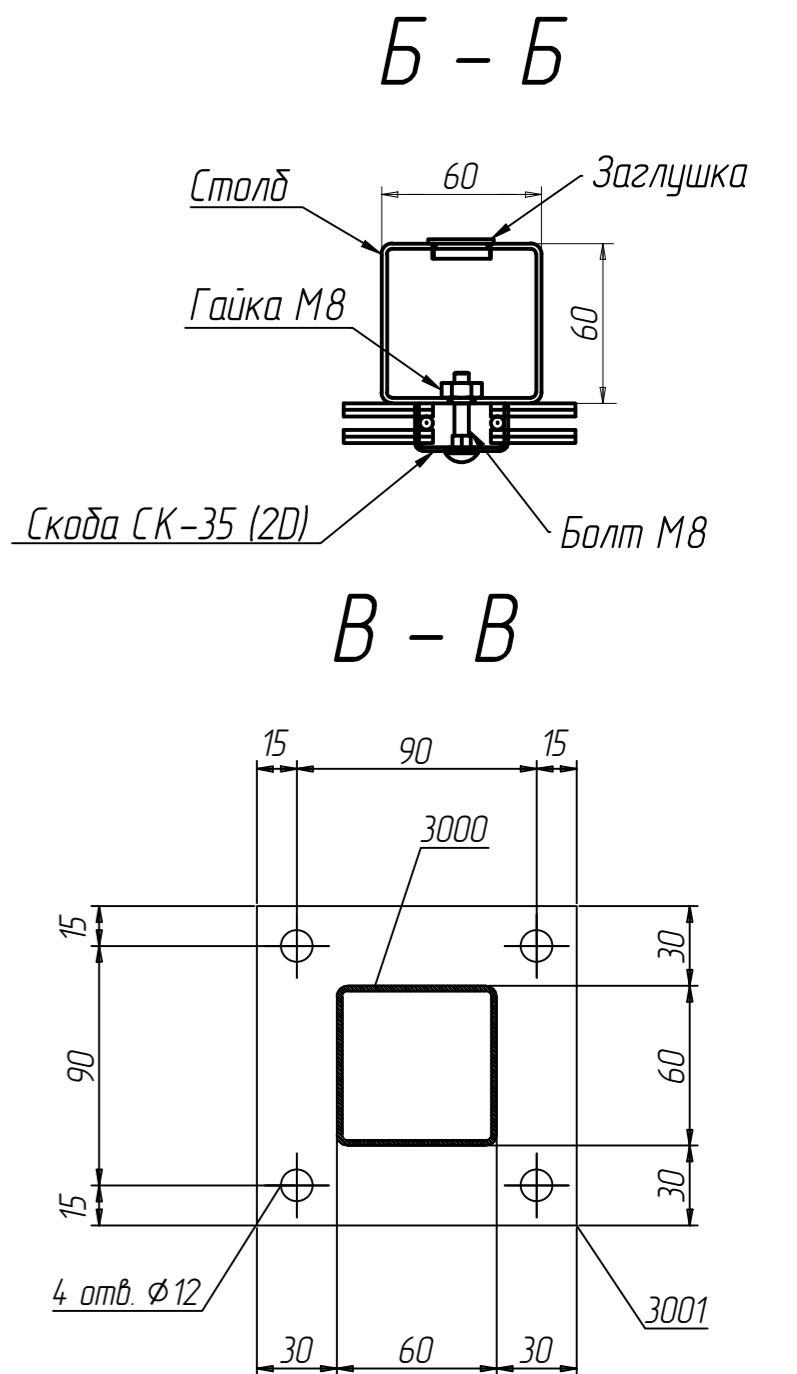
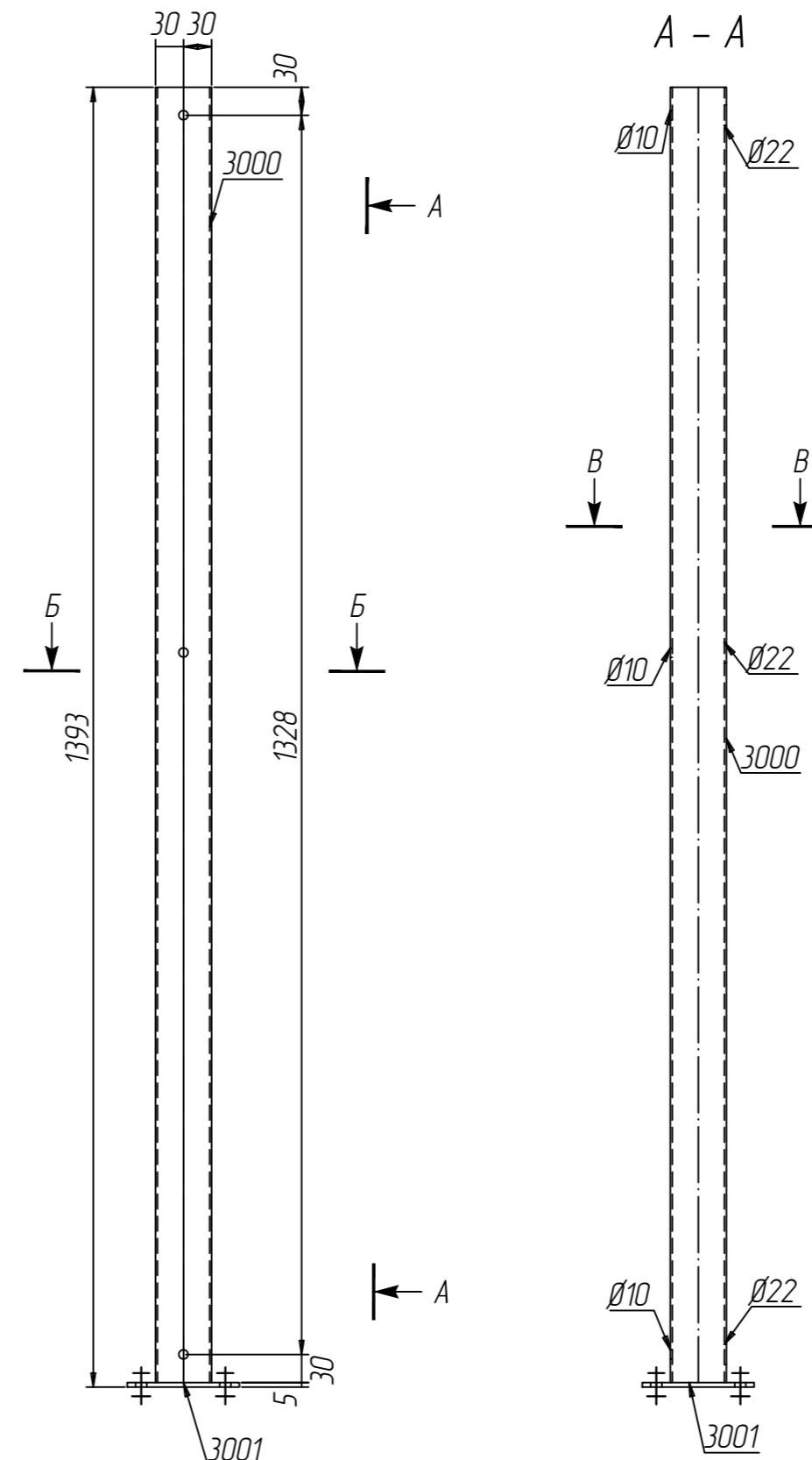
Узел - 2



Монтажная схема



afence. Ст. 3D. 60x60. 1393. Фл



Ведомость отправочных элементов

Марка элемента	Кол-во шт.	Вес, кгс	
		одного элемента	всех
afence. Ст. 3D. 60x60. 1393. Фл	1	5,5	5,5
Заглушка 60x60	1	0,015	0,015
Заглушка $\varnothing 22$	3	0,004	0,01
Общий вес		5,6	

СПЕЦИФИКАЦИЯ										
Марка элемента	№ детали	Кол-во шт.		Сечение	Длина мм	Вес, кг			Марка стали	Примечание
		т	н			Одной детали	Всех шт.	Эле-мента		
afence. Ст. 3D. 60x60. 1393. Фл	3000	1		Гн 60x60x2	1388	4,94	4,9	5,5	C245	
	3001	1		-120x5	120	0,57	0,6		C245	
	Вес сварных швов 1% + КИМ 3 %						0,19			

Согласовано

Изм. № подл.	Подп. и дата	Взам. инв. №

Изм. Кол. уч.	Ф.И.О.	Подп.	Дата	afence. Ст. 3D. 60x60. 1393. Фл	Вес	Лист	Листов
Разработал	Срыбник С.А.				5,6		
Проверил	Лагутин Ю.А.			Столб afence 3D, из профиля 60x60 высота 1393 мм с фланцем.			