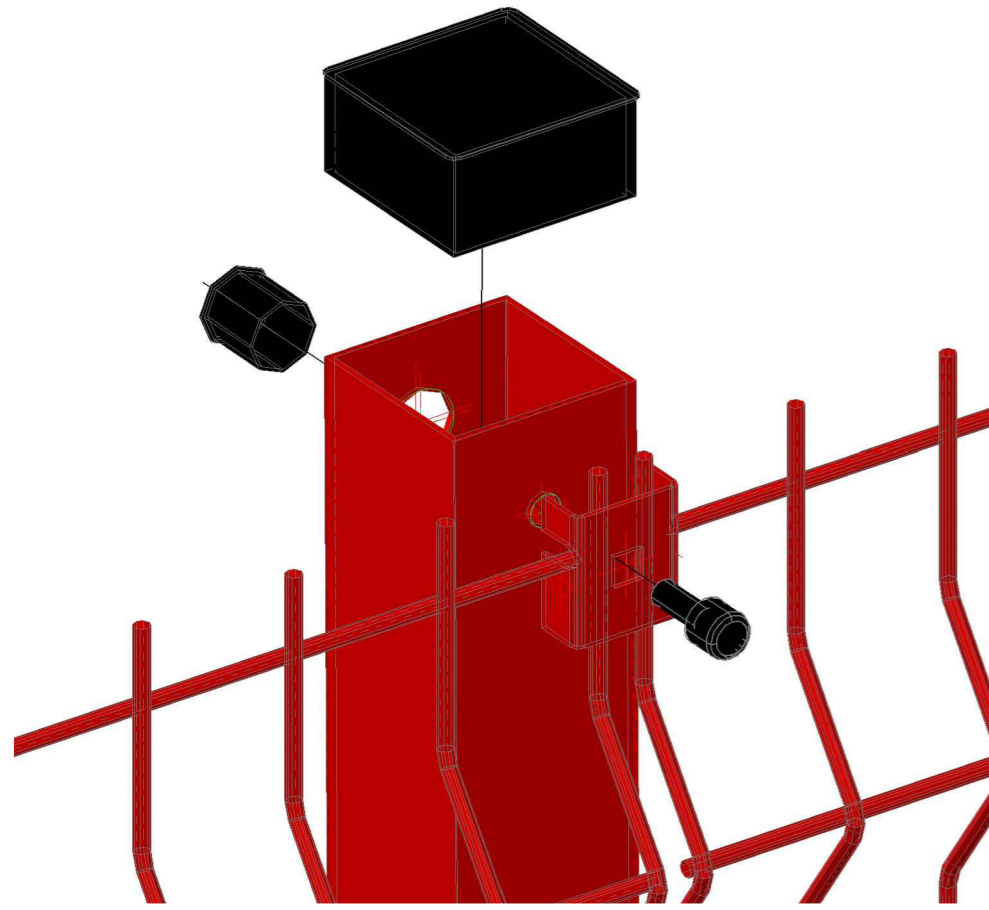
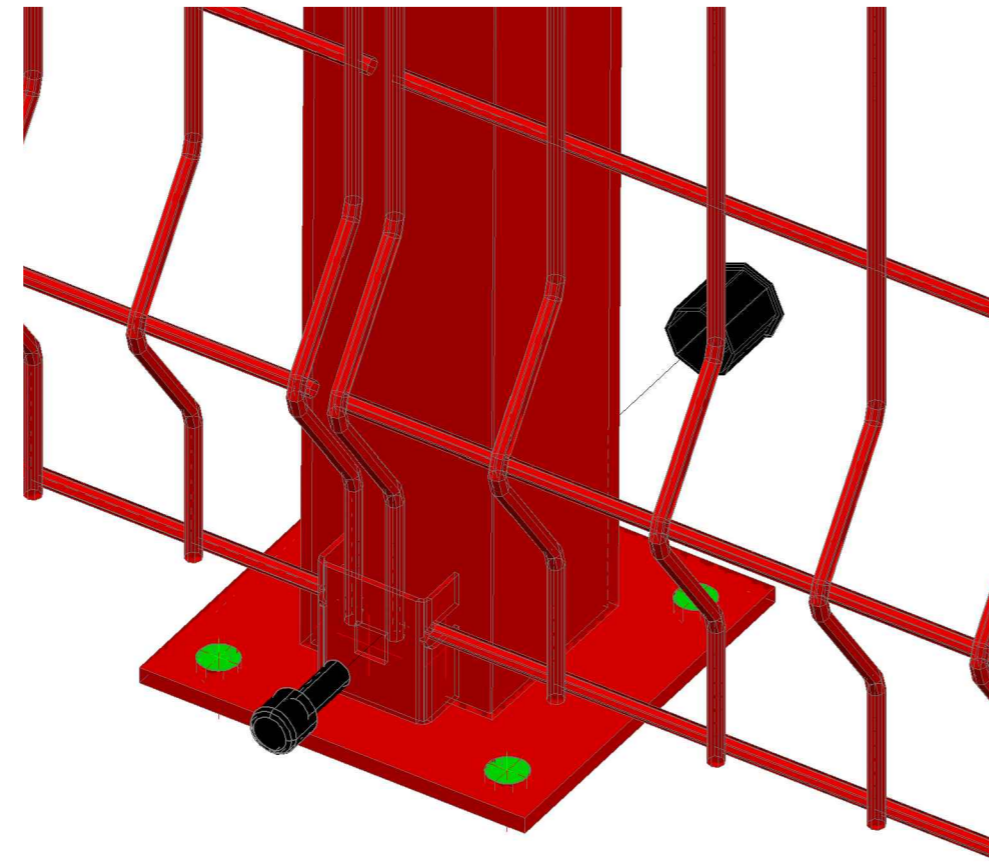


afence.Ст.3D.60x60.1969.Фл

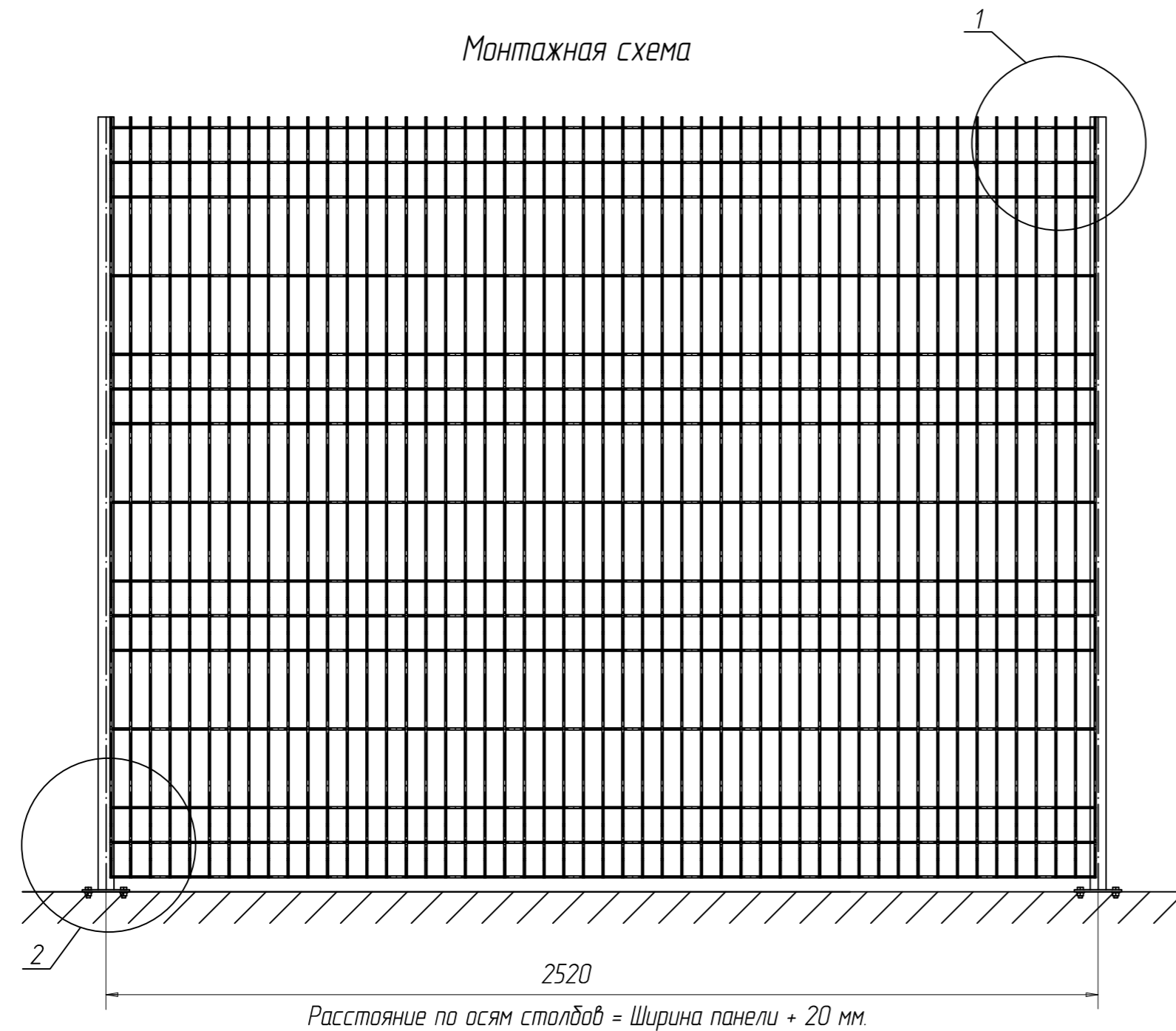
Узел - 1



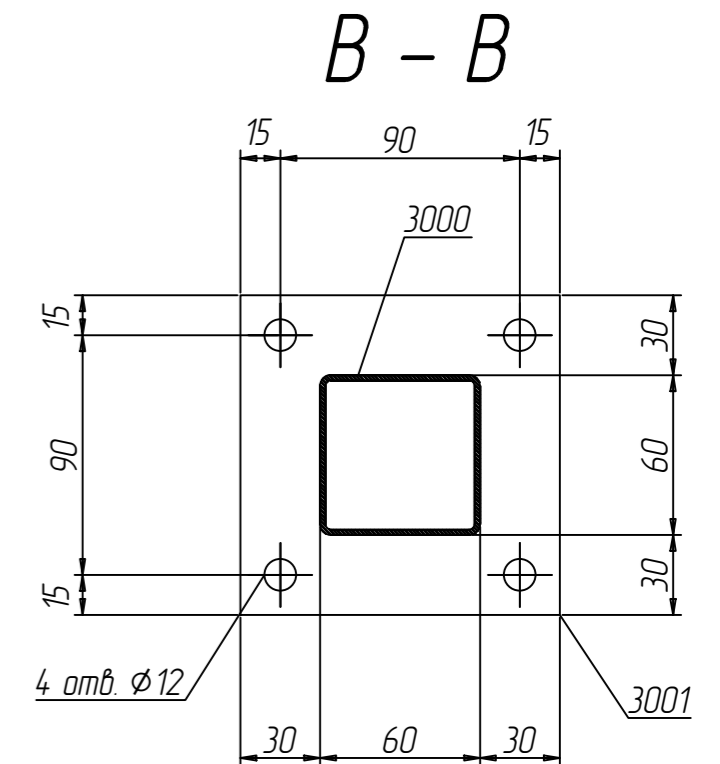
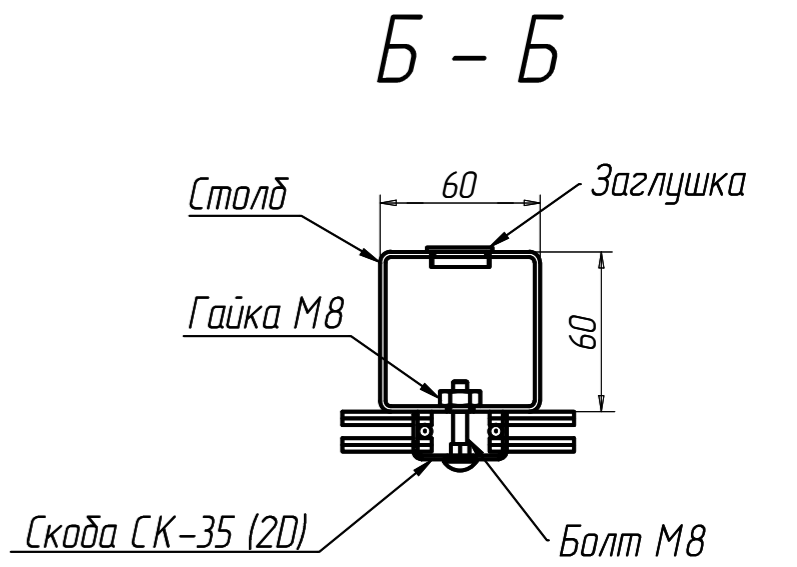
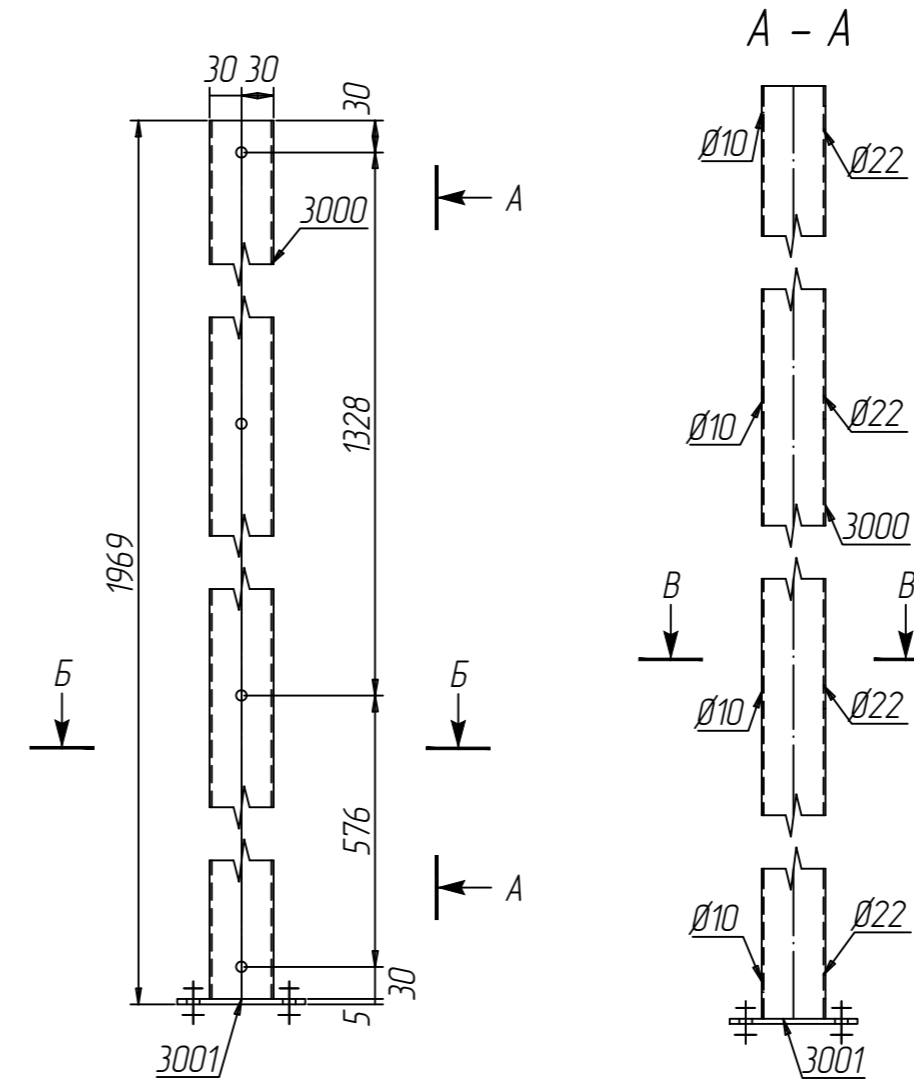
Узел - 2



Монтажная схема



afence.Ст.3D.60x60.1969.Фл



afence.Ст.3D.60x60.1969.Фл	Вес	Лист	Листов
	7.0		



Формат А3

СПЕЦИФИКАЦИЯ

Марка эле-мен-та	№ де-та-ли	Кол-во шт.		Сечение	Длина мм	Вес, кг			Марка стали	Примечание
		м	н			Одной детали	Всех шт.	Эле-мен-та		
afence.Ст.3D.60x60.1969.Фл	3000	1		Гн.60x60x2	1964	7.0	7.0	7.0	C245	
	3001	1		-120x5	120	0.57	0.6		C245	
	Вес сварных швов 1% + КИМ 3 %						0.26			

Ведомость отправочных элементов

Марка элемен-та	Кол-во шт.	Вес, кгс	
		одного элемента	всех
afence.Ст.3D.60x60.1969.Фл	1	7.0	7.0
Заглушка 60x60	1	0,015	0,015
Заглушка Ø22	4	0,004	0,02
Общий вес		7.0	

Согласовано

Взам. инв. №  
Подп. и дата  
Инв. № подл.

Изм.	Кол. уч.	Ф.И.О.	Подп.	Дата
Разработал		Срыбник С.А.		
Проверил		Лагутин Ю.А.		

afence.Ст.3D.60x60.1969.Фл  
Столб afence 3D, из профиля 60x60  
высота 1969 мм с фланцем.