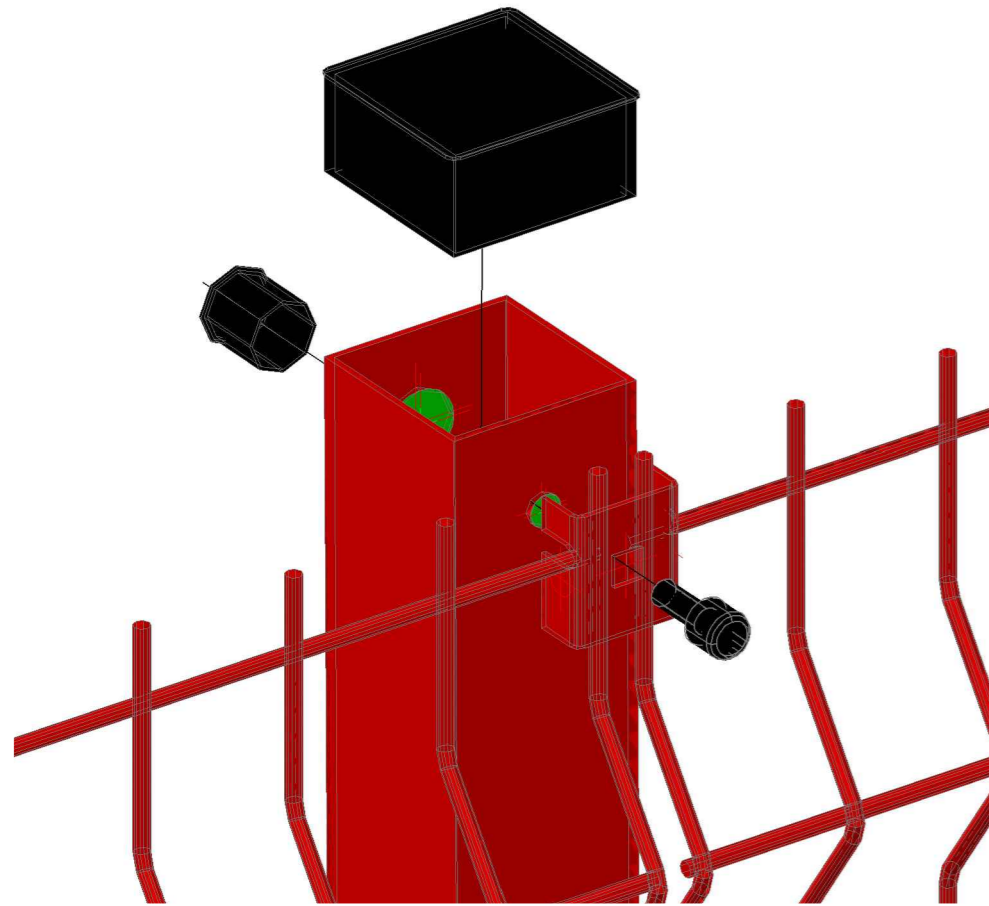
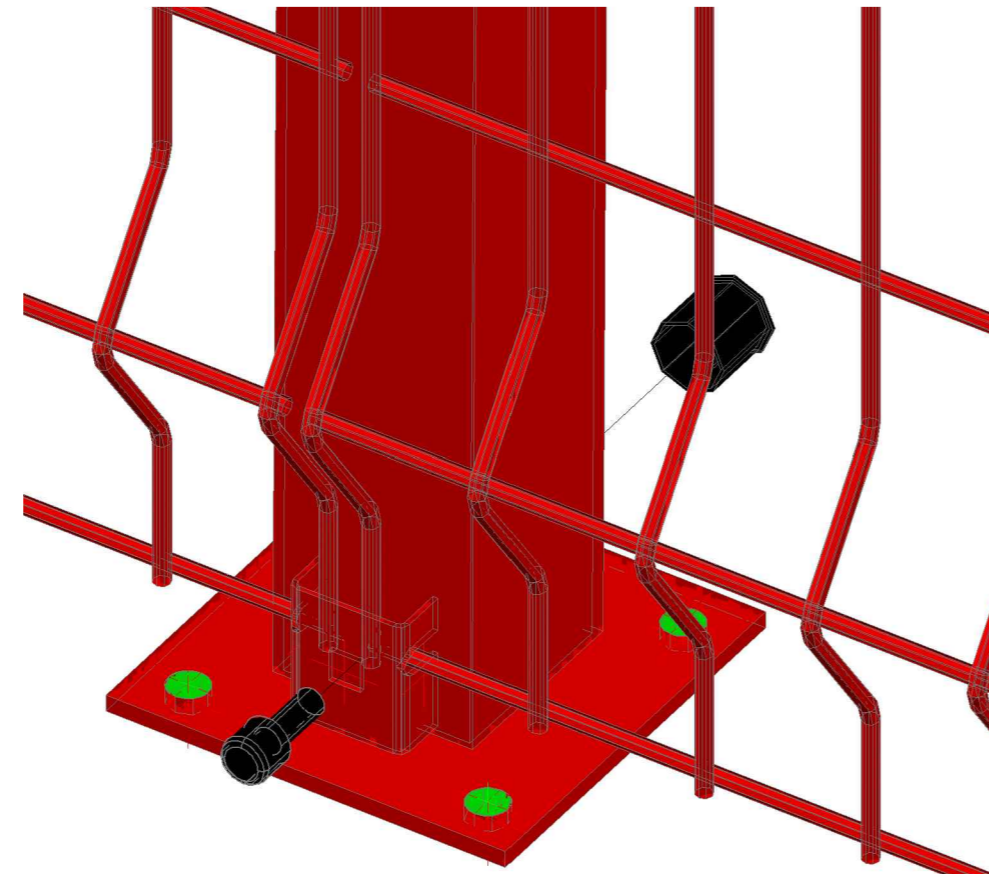


afence.Ст.3D.60x60.2369.Фл

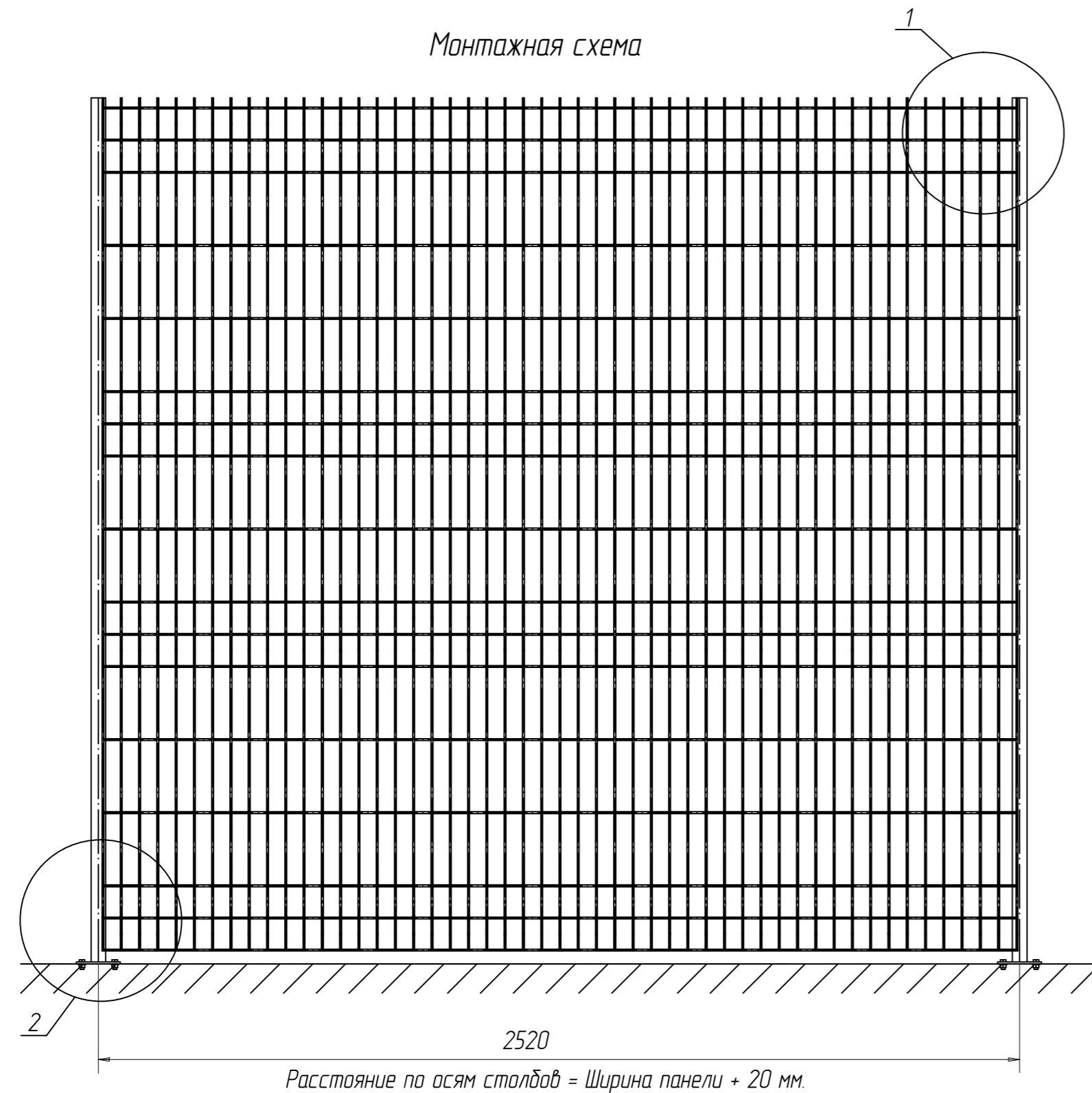
Узел - 1



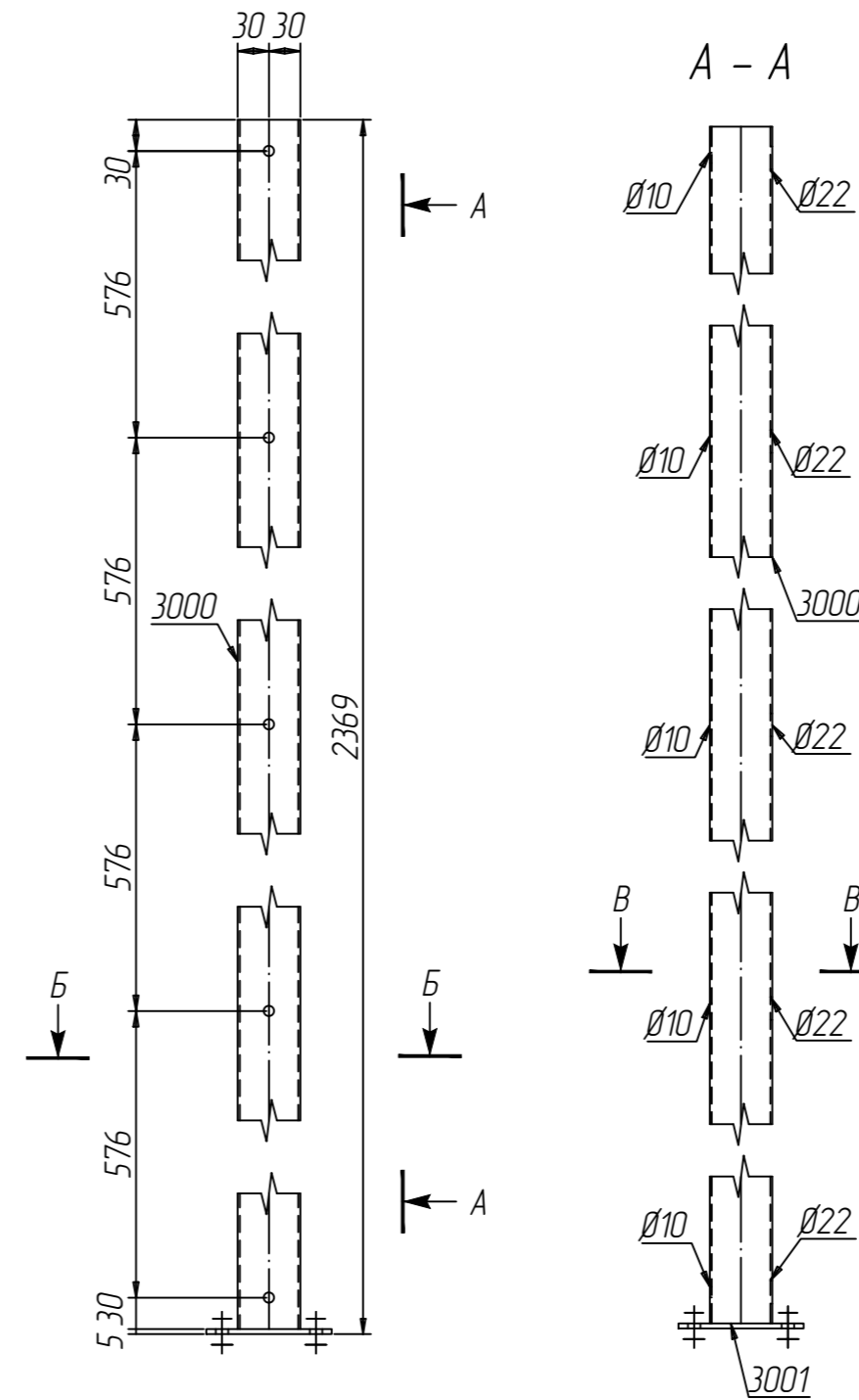
Узел - 2



Монтажная схема



afence.Ст.3D.60x60.2369.Фл



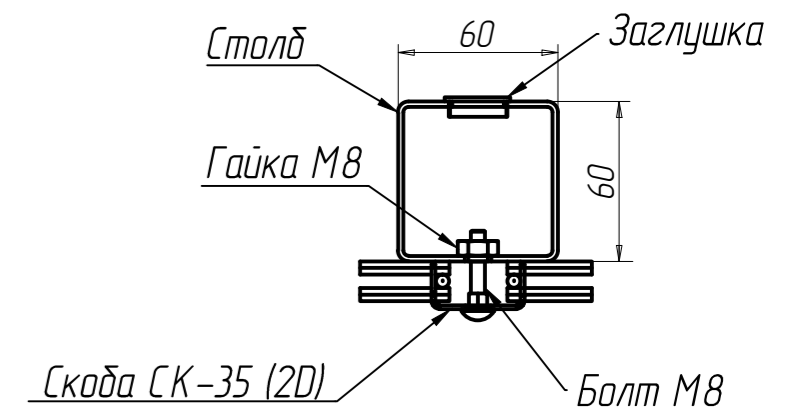
СПЕЦИФИКАЦИЯ

Марка элемента	№ детали	Кол-во шт.		Сечение	Длина мм	Вес, кг			Марка стали	Примечание
		м	н			Одной детали	Всех шт.	Эле-мента		
afence.Ст.3D.60x60.2369.Фл	3000	1		Гн60x60x2	2364	8.42	8.4	9.0	C245	
	3001	1		-120x5	120	0.57	0.6		C245	
	Вес сварных швов 1% + КИМ 3 %						0.30			

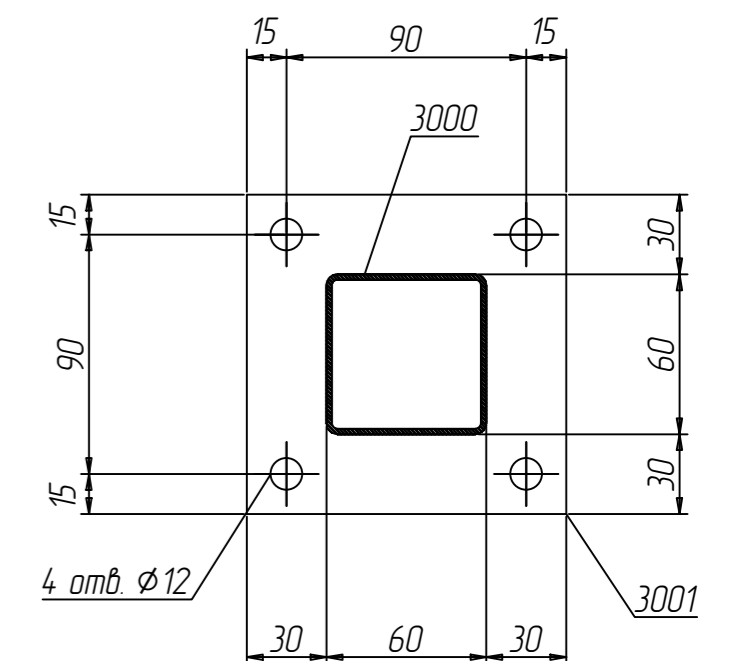
Ведомость отправочных элементов

Марка элемента	Кол-во шт.	Вес, кгс	
		одного элемента	всех
afence.Ст.3D.60x60.2369.Фл	1	9.0	9.0
Заглушка 60x60	1	0,015	0,015
Заглушка Ø22	5	0,004	0,02
Общий вес		9.0	

Б - Б



В - В



Изм.	Кол.уч.	Ф.И.О.	Подп.	Дата	afence.Ст.3D.60x60.2369.Фл	Вес	Лист	Листов
		Срыбник С.А.				9.0		
		Лагутин Ю.А.			Столб afence 3D, из профиля 60x60 высота 2369 мм с фланцем.			

Согласовано

Взам. инв. №  
Подп. и дата  
Инв. № подл.