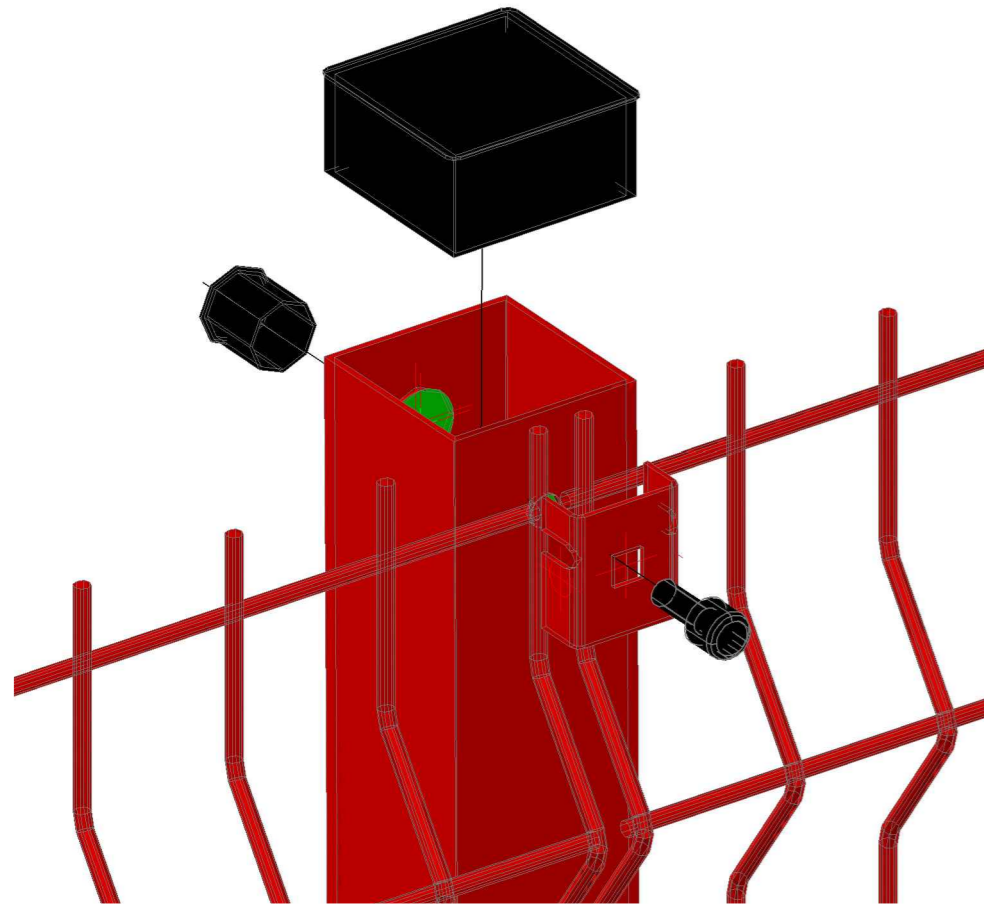
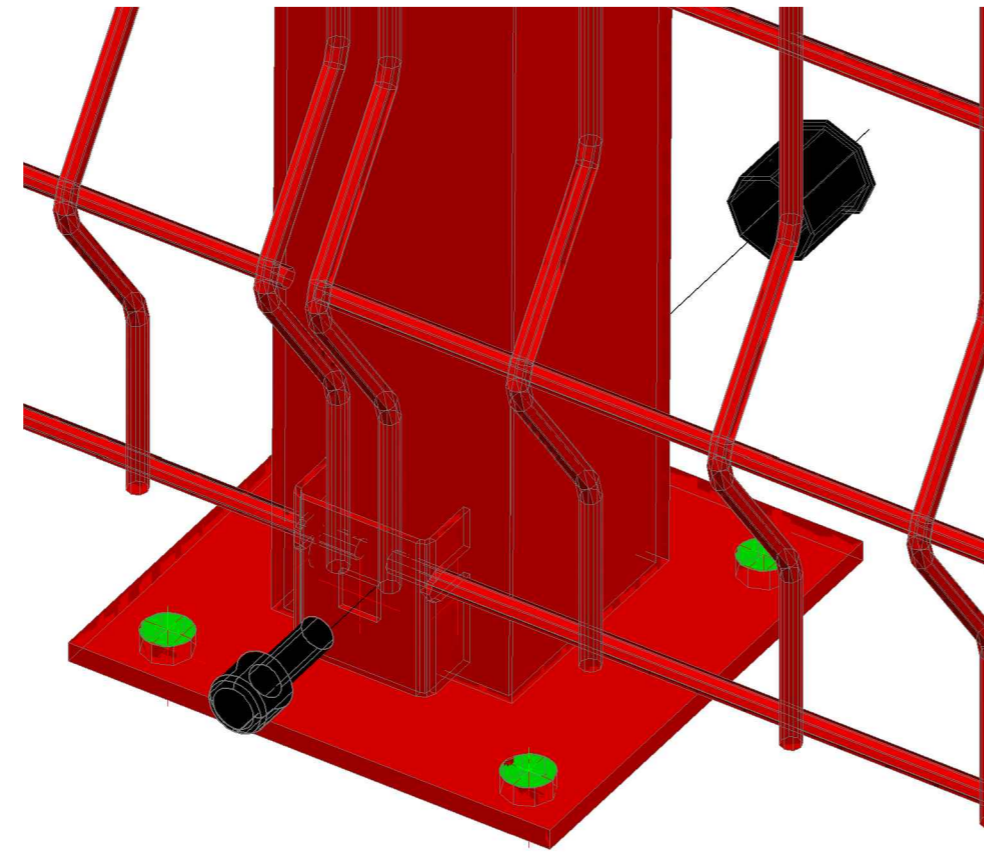


afence.Ст.3D.60x60.817.Фл

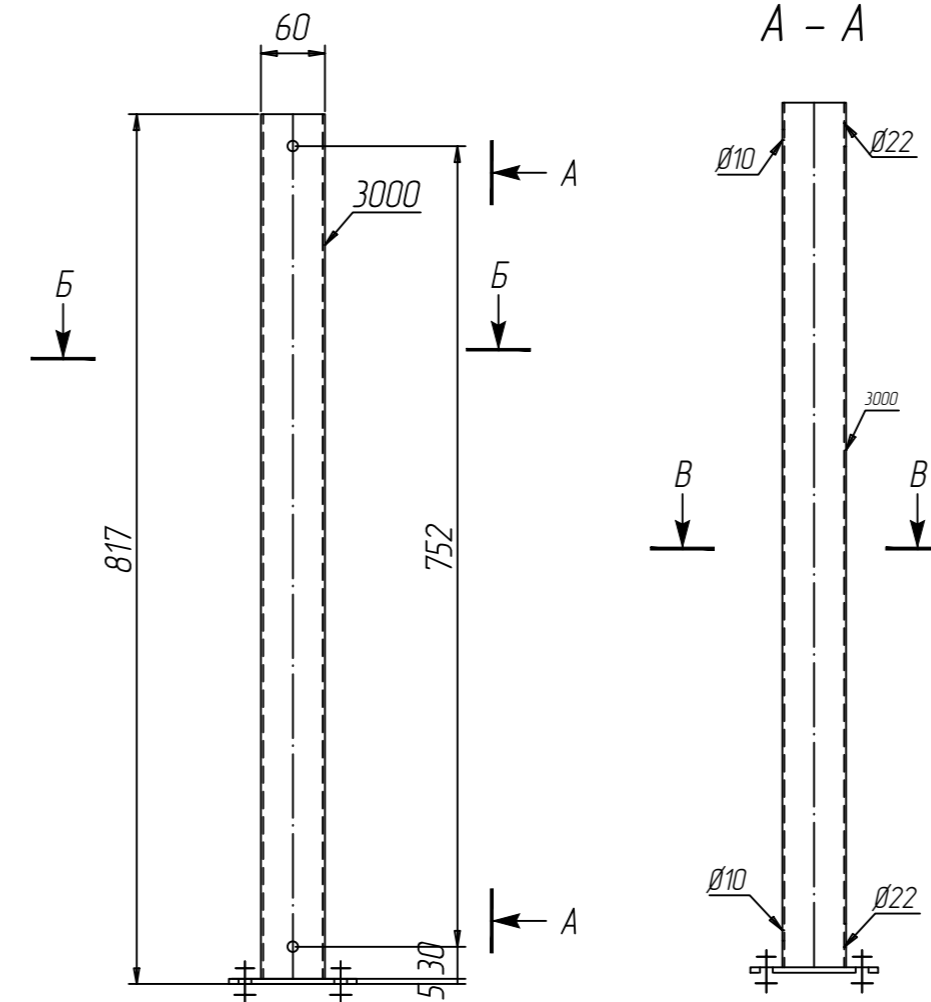
Узел - 1



Узел - 2



afence.Ст.3D.60x60.817.Фл

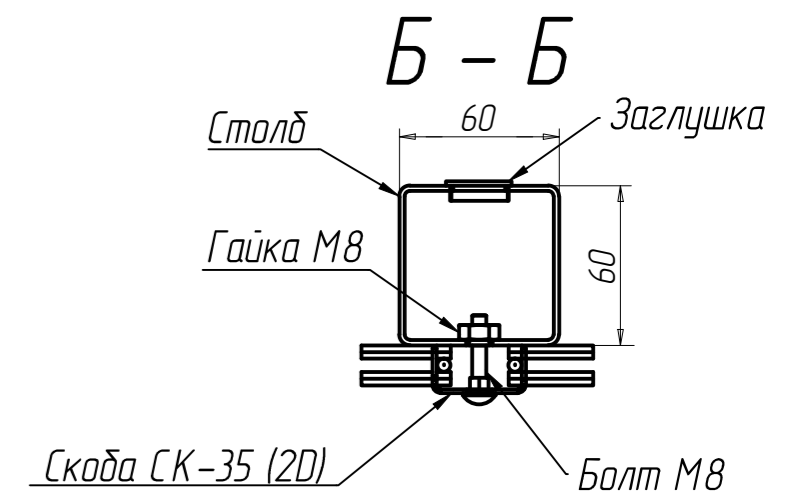


СПЕЦИФИКАЦИЯ

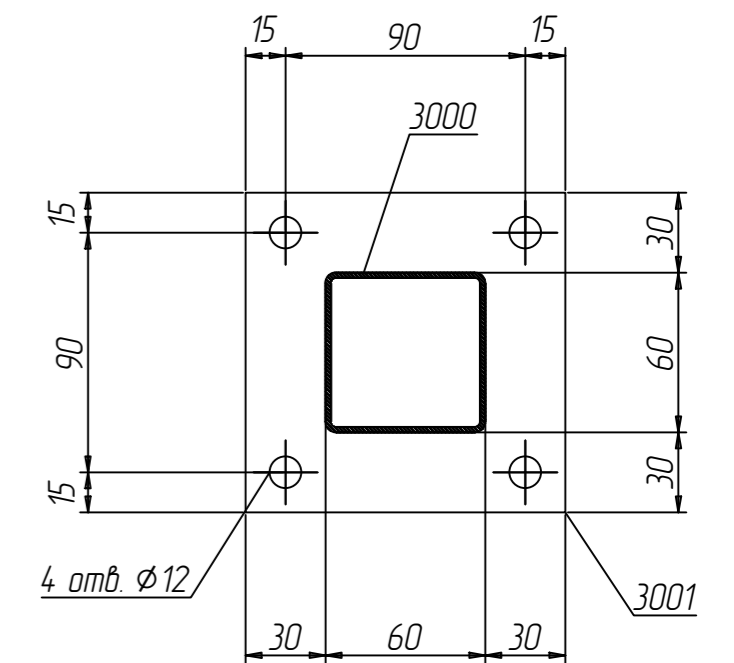
Марка эле-мента	№ де-тали	Кол-во шт.		Сечение	Длина мм	Вес, кг			Марка стали	Примечание
		м	н			Одной детали	Всех шт.	Эле-мента		
afence.Ст.3D.60x60.817.Фл	3000	1		Гн60x60x2	812	2.89	2.9	3.5	C245	
	3001	1		-120x5	120	0.57	0.6		C245	
	Вес сварных швов 1% + КИМ 3 %						0.12			

Ведомость отправочных элементов

Марка элемен-та	Кол-во шт.	Вес, кгс	
		одного элемента	всех
afence.Ст.3D.60x60.817.Фл	1	3.5	3.5
Заглушка 60x60	1	0,015	0,015
Заглушка Ø22	2	0,004	0,01
Общий вес		3.6	



В - В



Монтажная схема



Расстояние по осям столбов = Ширина панели + 20 мм.

Изм.	Кол.уч.	Ф.И.О.	Подп.	Дата	afence.Ст.3D.60x60.817.Фл	Вес	Лист	Листов
Разработал		Срыбник С.А.					3.6	
Проверил		Лагутин Ю.А.			Столб afence 3D, из профиля 60x60 высота 817 мм с фланцем.			

Согласовано

Взам. инв. №

Подп. и дата

Инв. № подл.