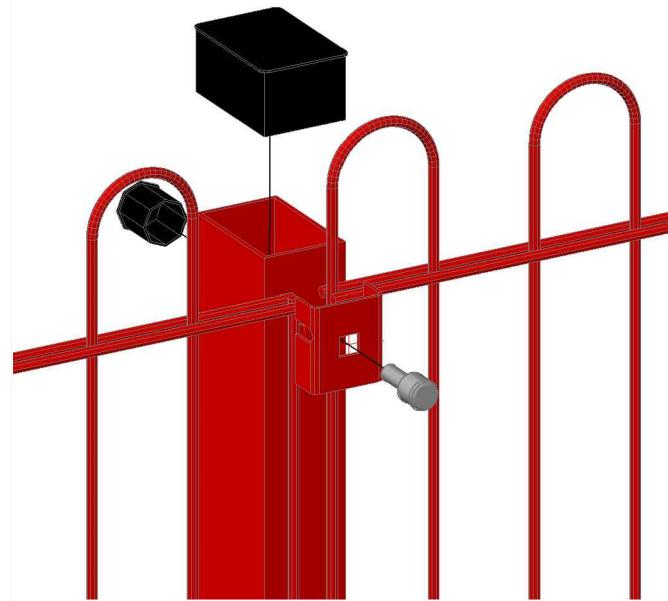
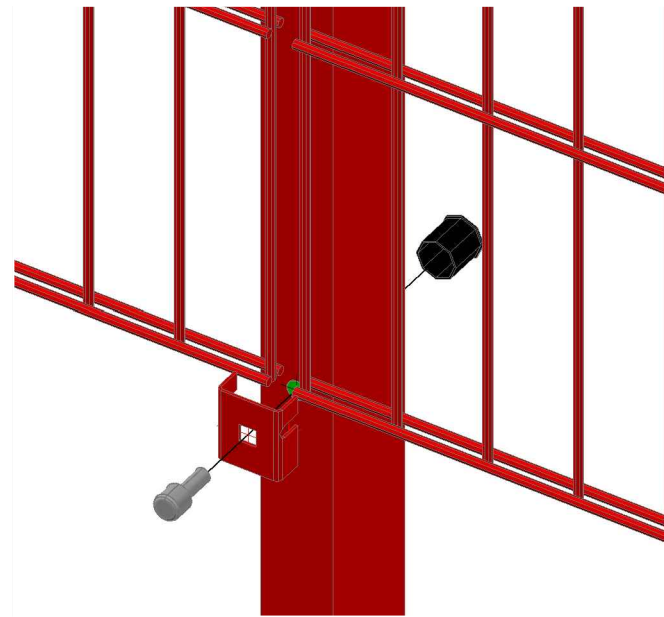


afence.Ст.ДЕКО.2D.60x40.1800.Б

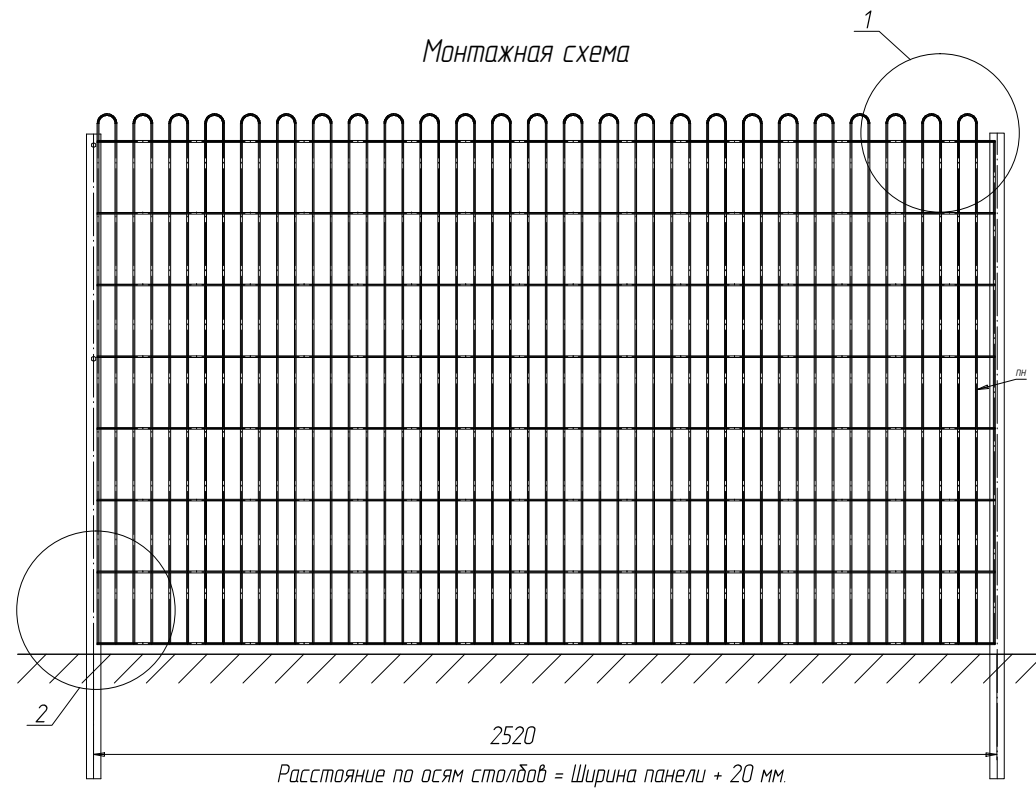
Узел - 1



Узел - 2

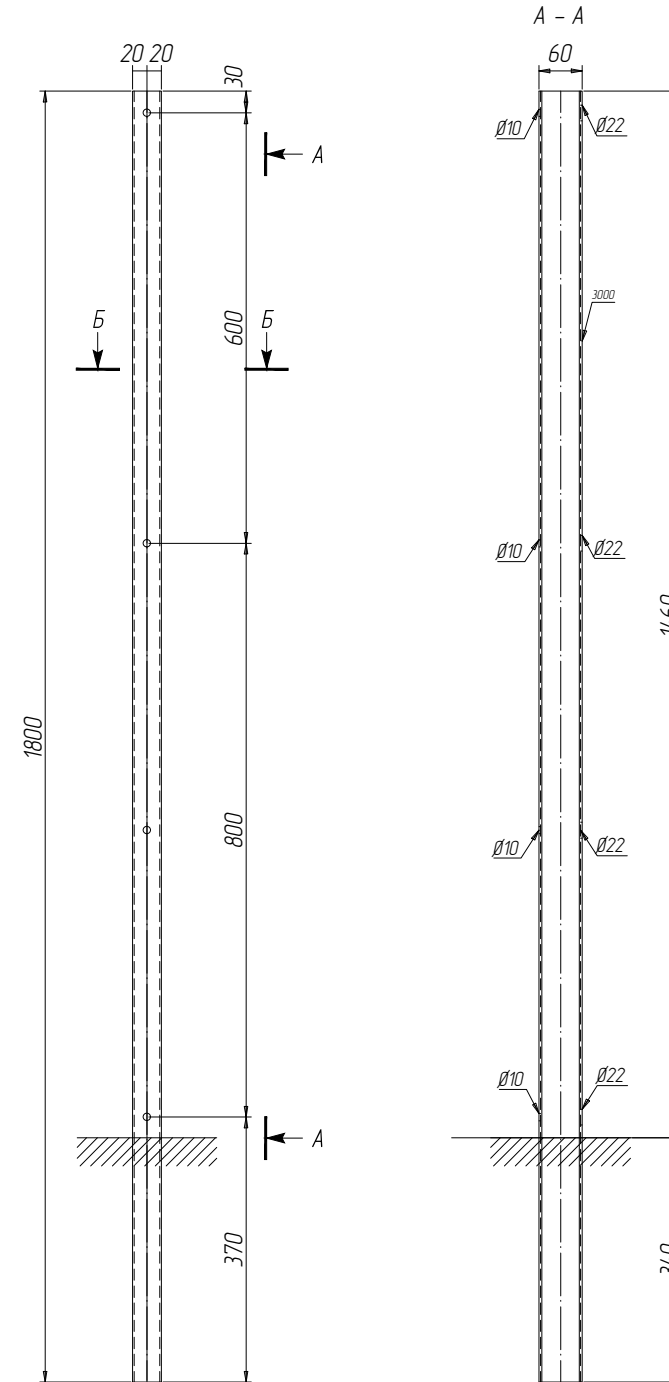


Монтажная схема



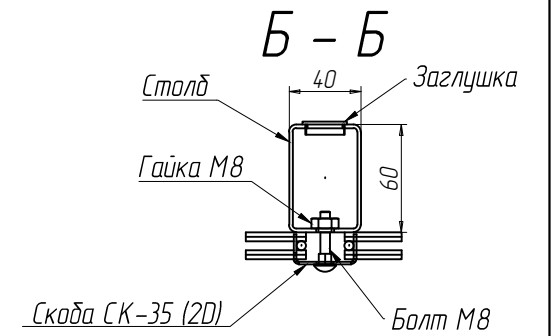
| СПЕЦИФИКАЦИЯ | | | | | | | | | | |
|--------------------------------|----------|------------|---|--------------------------|----------|--------------|----------|---------|-------------|------------|
| Марка элемента | № детали | Кол-во шт. | | Сечение | Длина мм | Вес, кг | | | Марка стали | Примечание |
| | | м | н | | | Одной детали | Всех шт. | Элемент | | |
| afence.Ст.ДЕКО.2D.60x40.1800.Б | 3000 | 1 | | Гн 60x40x15 оцинкованный | 1800 | 5.27 | 5.3 | 5.5 | С245 | |
| КИМ 3 % | | | | | | | 0.16 | | | |

afence.Ст.ДЕКО.2D.60x40.1800.Б



Ведомость отправочных элементов

| Марка элемента | Кол-во шт. | Вес, кгс | |
|--------------------------------|------------|-----------------|-------|
| | | одного элемента | всех |
| afence.Ст.ДЕКО.2D.60x40.1800.Б | 1 | 5.5 | 5.5 |
| Заглушка 60x40 | 1 | 0,015 | 0,015 |
| Заглушка Ø22 | 4 | 0,004 | 0,016 |
| Общий вес | | | 5.5 |



Согласовано

Взам. инв. №

Подп. и дата

Инв. № подл.

| Изм. | Кол. уч. | Ф.И.О. | Подп. | Дата |
|------------|----------|----------------|-------|------|
| Разработал | | Грищенко О.С. | | |
| Проверил | | Нечипорук Н.С. | | |

afence.Ст.ДЕКО.2D.60x40.1800.Б.
Столб afence ДЕКО 2D, из профиля 60x40
высота 1800 мм под бетонирование.

| Вес | Лист | Листов |
|-----|------|--------|
| 5.5 | | |

