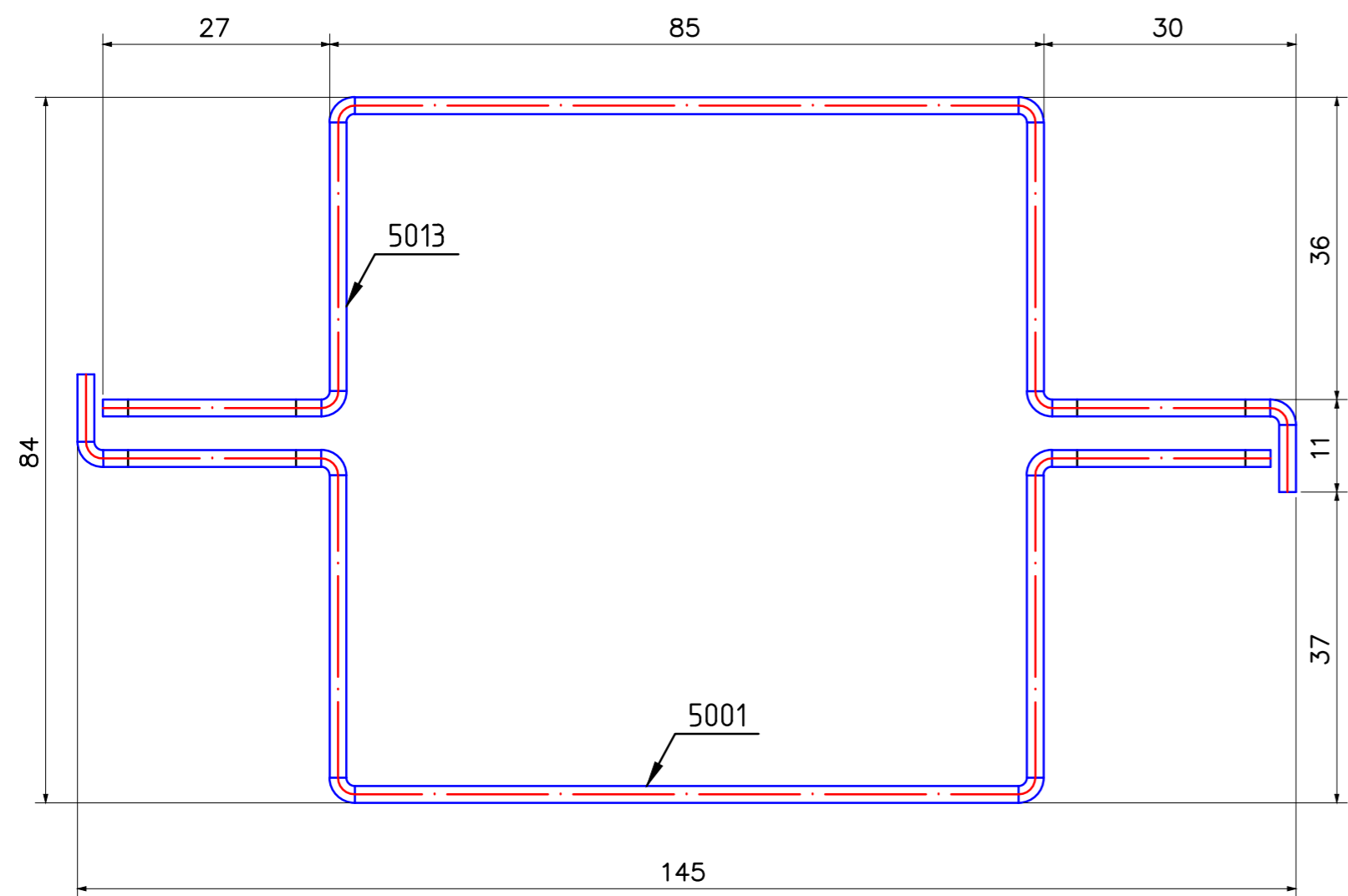
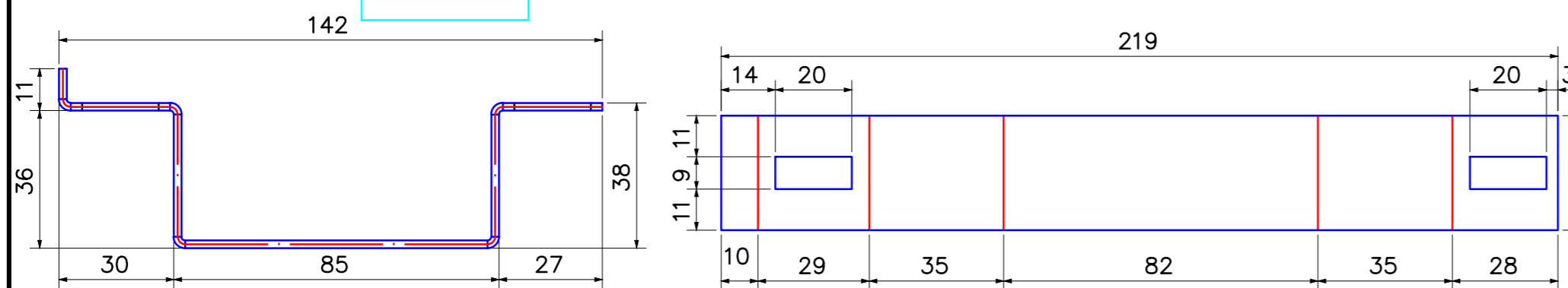


СОП-80



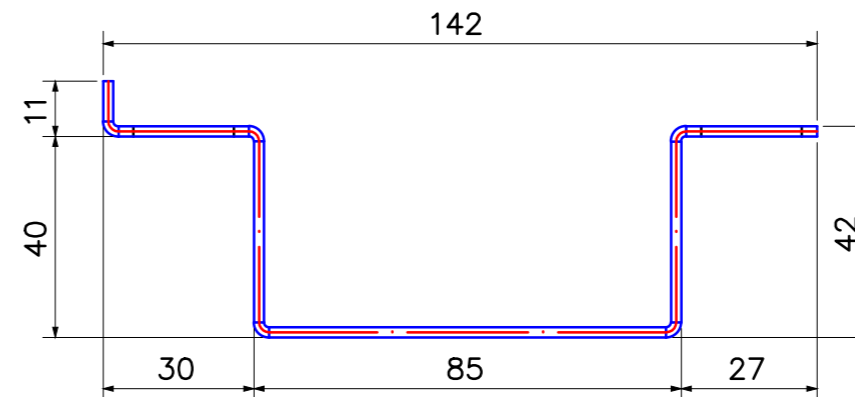
1x FL30x2x219
5013
C235 - 12



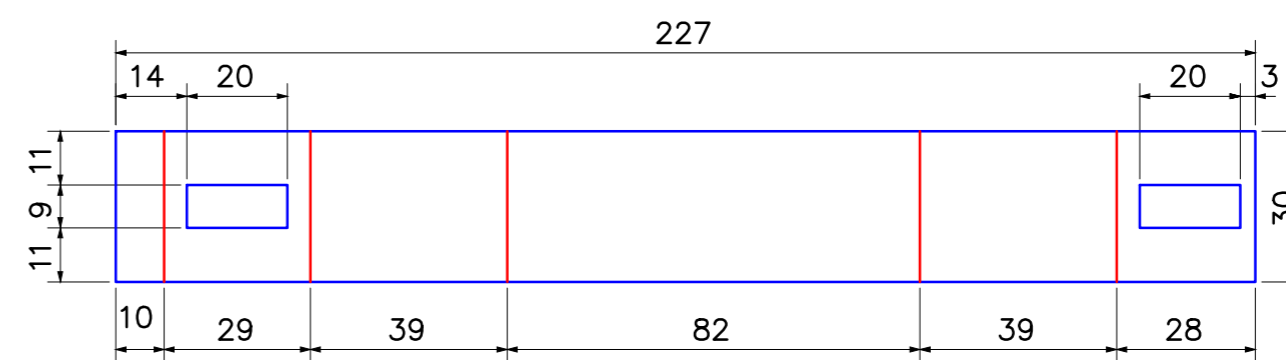
СПЕЦИФИКАЦИЯ

Марка эле-мен-та	№ де-та-ли	Кол-во шт.		Сечение	Длина мм	Вес, кг			Марка стали	Примечание
		т	н			Одной детали	Всех шт.	Эле-мен-та		
СОП-80	5013	1		-FL30x2	219	0.10	0.1	0.2	C235	
	5001	1		-FL30x2	227	0.11	0.1		C235	

1x FL30x2x227
5001
C235 - 12



Ведомость отработанных элементов			
Марка элемен-та	Кол-во шт.	Вес, кгс	
		одного элемента	всех
СОП-80	1	0.2	0.2
			0.2
Общий вес		0.2	



08-КМД

Изм.	Кол. уч.	Лист?	док	Подп.	Дата	Заказчик : "..." Заказ ?	Стадия	Масса	Масштаб
Разработал	Грищенко О.С.							Лист	Листов
Проверил	Смоляков С.В.					Скоба обжимная СОП-80	000 "ЗМК Аполло"		
Н.Контр.	Фомин М.Б.								