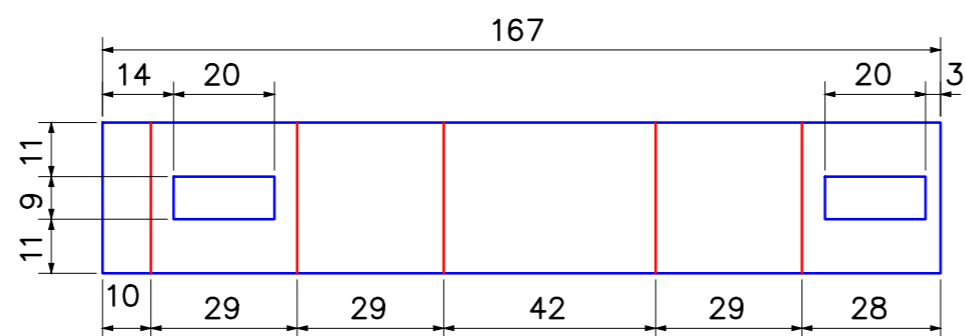
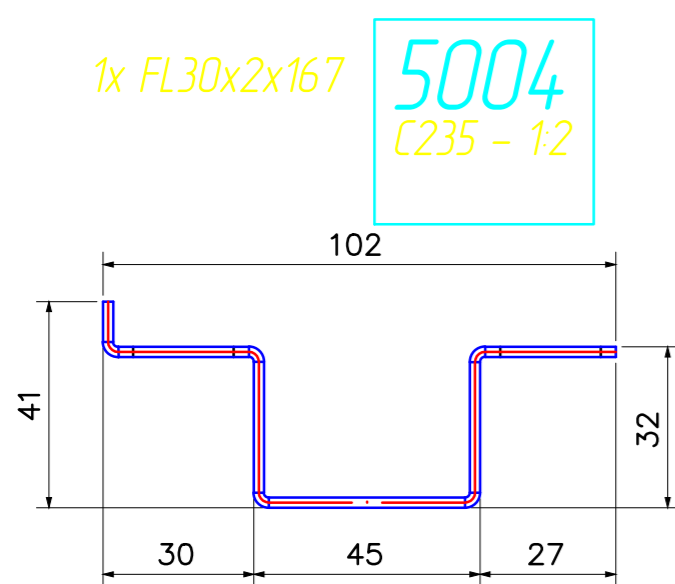
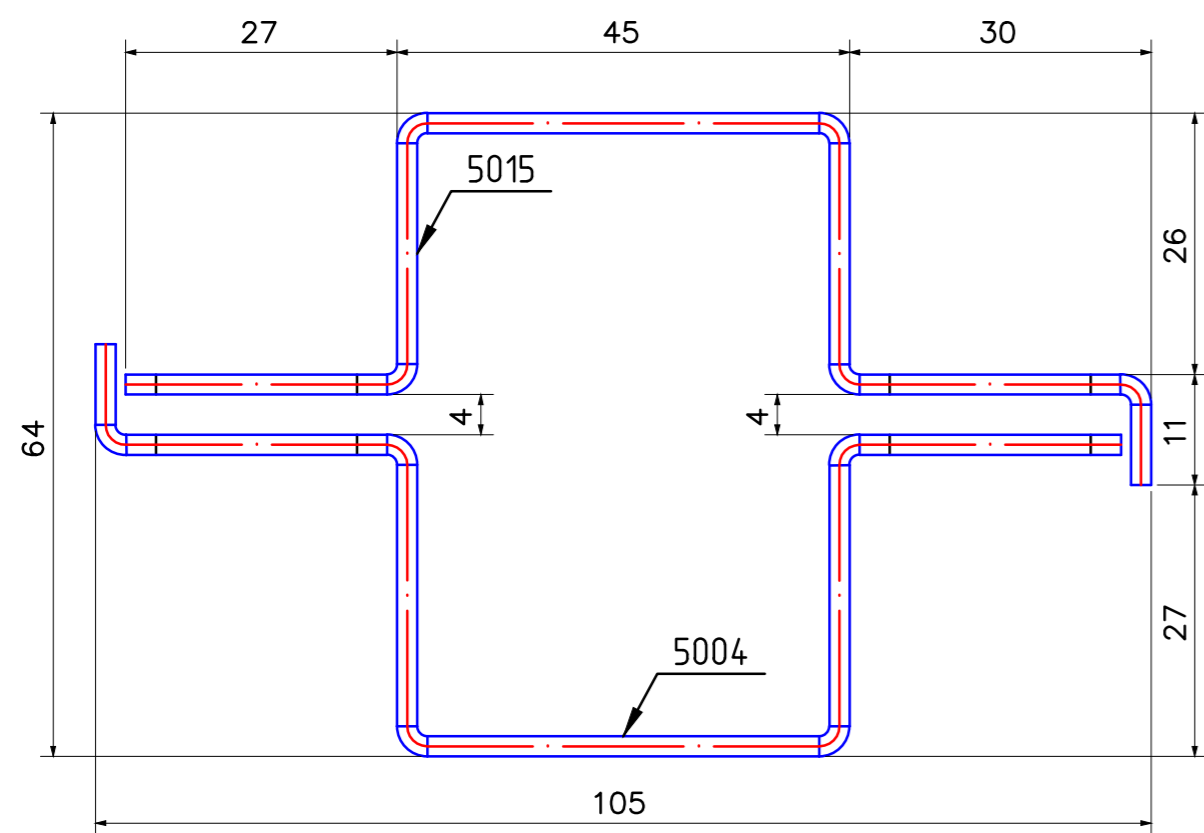
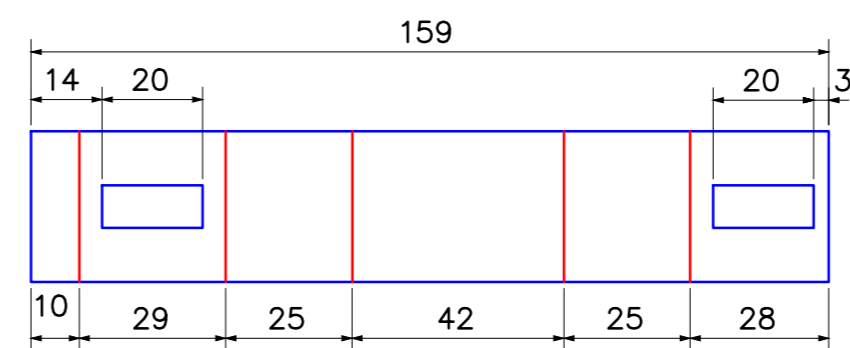
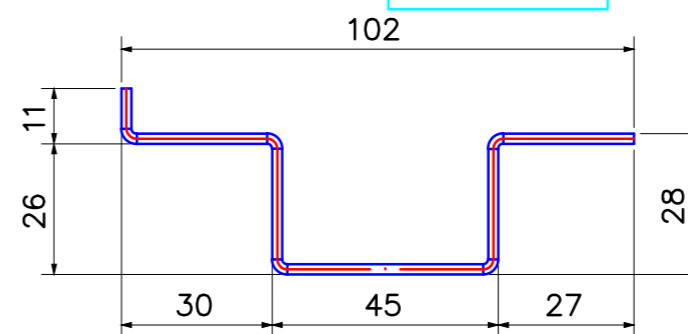


СОП-40



СПЕЦИФИКАЦИЯ										
Марка эле-мен-та	№ де-та-ли	Кол-во шт.		Сечение	Длина мм	Вес, кг			Марка стали	Примечание
		т	н			Одной детали	Всех шт.	Эле-мен-та		
СОП-40	5015	1		-FL30x2	159	0.07	0.1	0.2	C235	
	5004	1		-FL30x2	167	0.08	0.1		C235	

1x FL30x2x159 **5015**
C235 - 12



Ведомость отработанных элементов			
Марка элемен-та	Кол-во шт.	Вес, кгс	
		одного элемента	всех
СОП-40	1	0.2	0.2
			0.2
Общий вес		0.2	

08-КМД					
Изм.	Кол. уч.	Лист?	док	Подп.	Дата
Разработал	Грищенко О.С.				
Проверил	Смоляков С.В.				
Н.Контр.	Фомин М.Б.				
Заказчик : "... "					Стадия
Заказ ?					Масса
					Масштаб
					Лист
					Листов
Скоба обжимная СОП-40					000 "ЗМК Аполло"