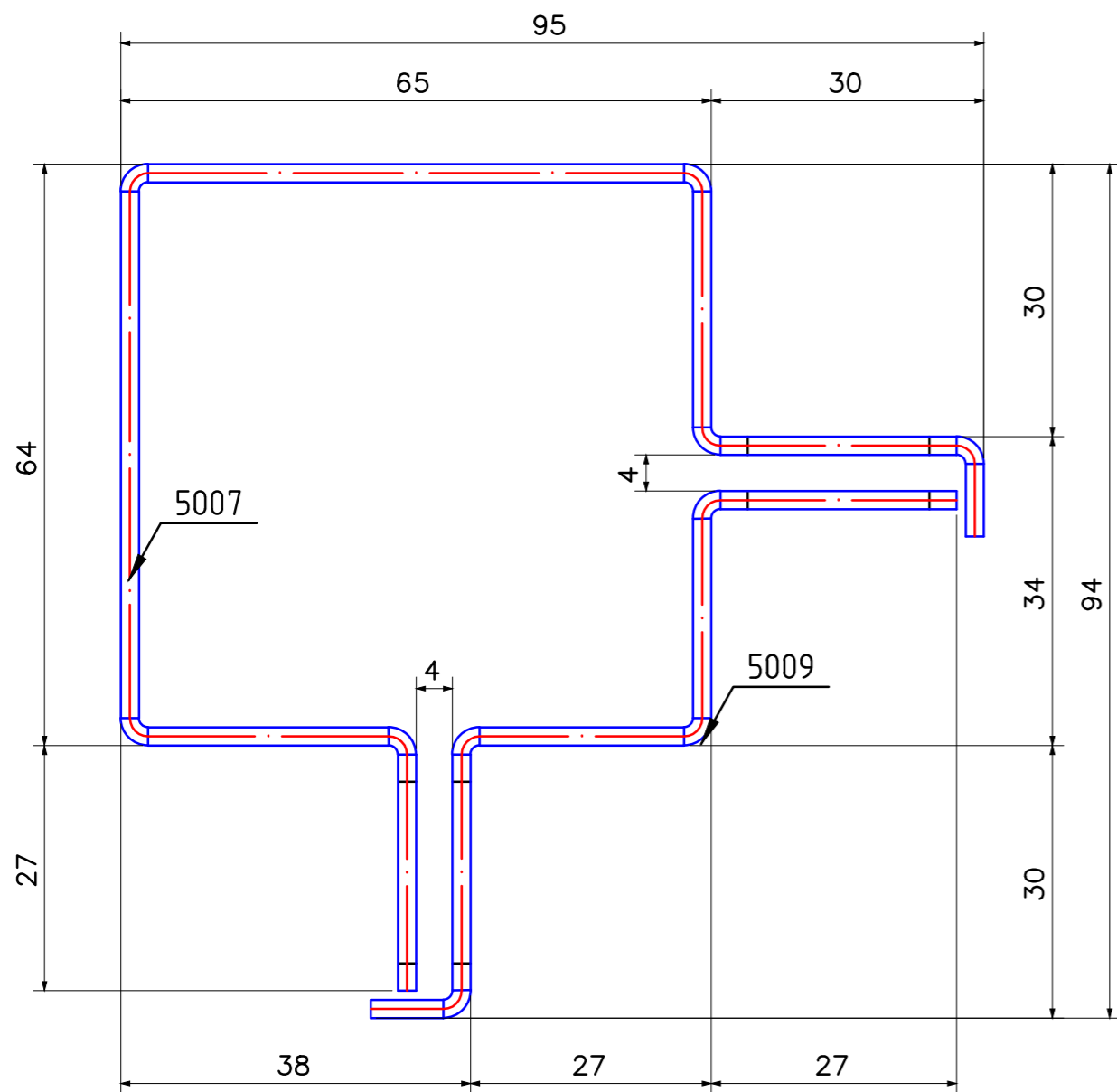
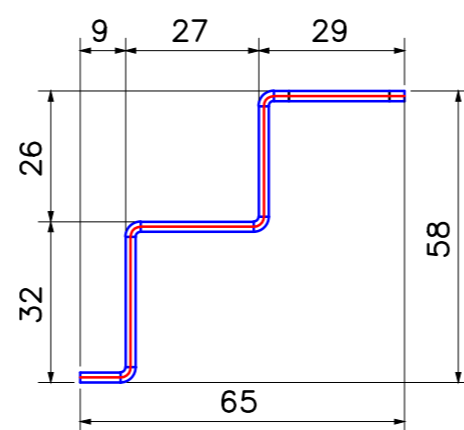


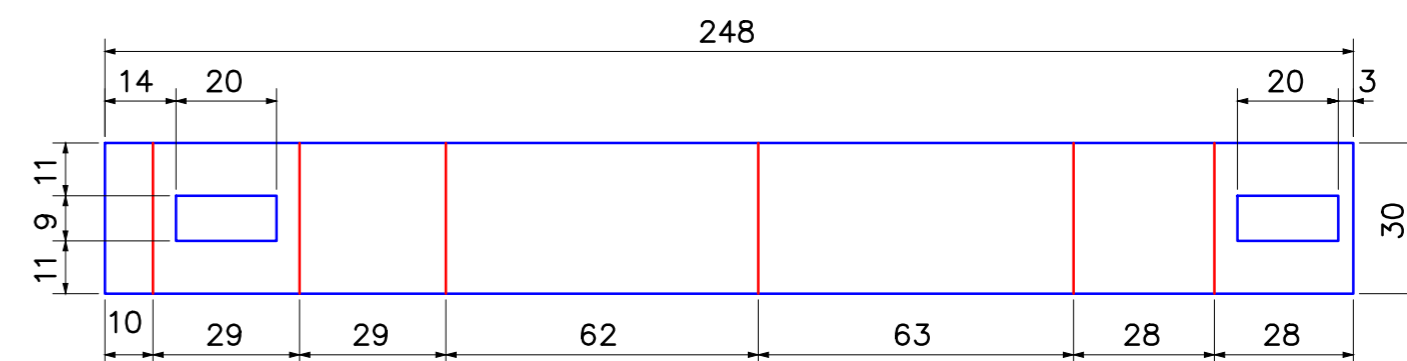
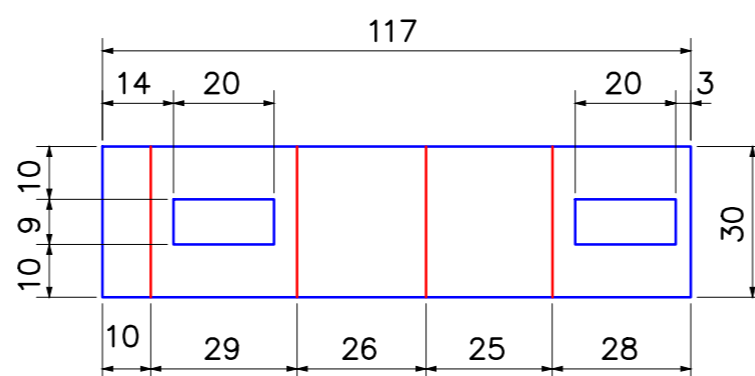
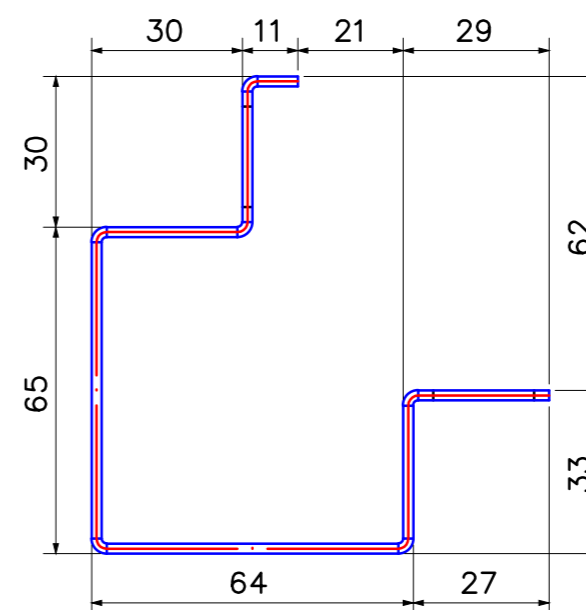
СОУ-60



1x FL30x2x117 **5009**
С235 - 1:2



1x FL30x2x248 **5007**
С235 - 1:2



СПЕЦИФИКАЦИЯ

Марка эле-мен-та	№ де-та-ли	Кол-во шт.		Сечение	Длина мм	Вес, кг			Марка стали	Примечание
		т	н			Одной детали	Всех шт.	Эле-мен-та		
СОУ-60	5007	1		-FL30x2	248	0.12	0.1	0.2	С235	
	5009	1		-FL30x2	117	0.06	0.1		С235	

Ведомость отработанных элементов

Марка элемен-та	Кол-во шт.	Вес, кгс	
		одного элемента	всех
СОУ-60	1	0.2	0.2
			0.2
Общий вес		0.2	

Инв. ? подл. и да. ?

08-КМД

Изм.	Кол. уч.	Лист?	док	Подп.	Дата
Разработал	Гриценко О.С.				
Проверил	Смоляков С.В.				
Н.Контр.	Фомин М.Б.				

Заказчик : "..."
Заказ ?

Стадия	Масса	Масштаб
Лист	Листов	

Скоба обжимная СОУ-60

ООО "ЗМК Аполло"