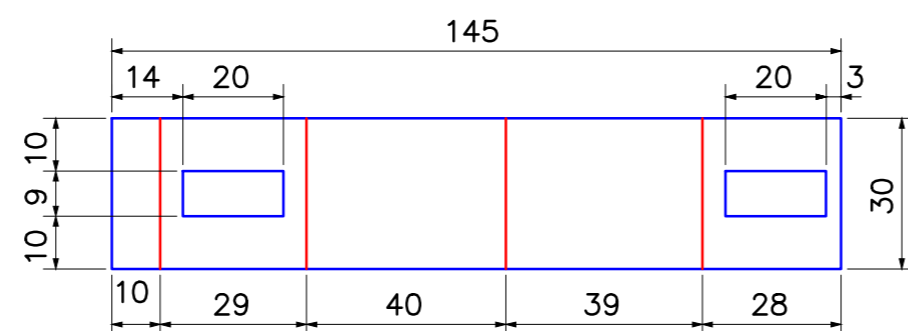
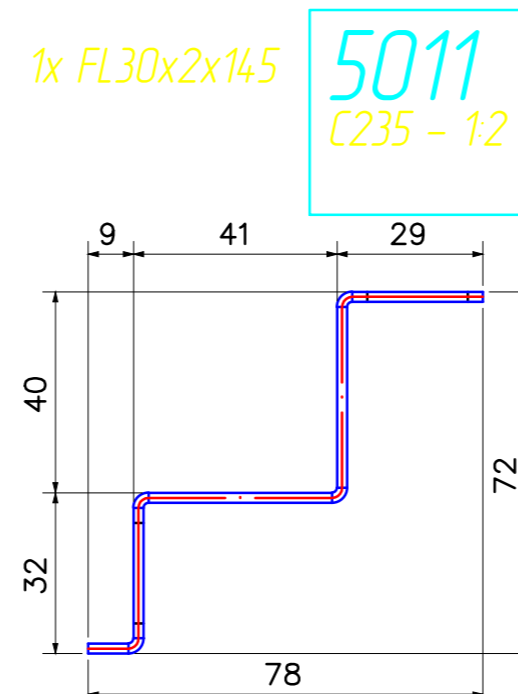
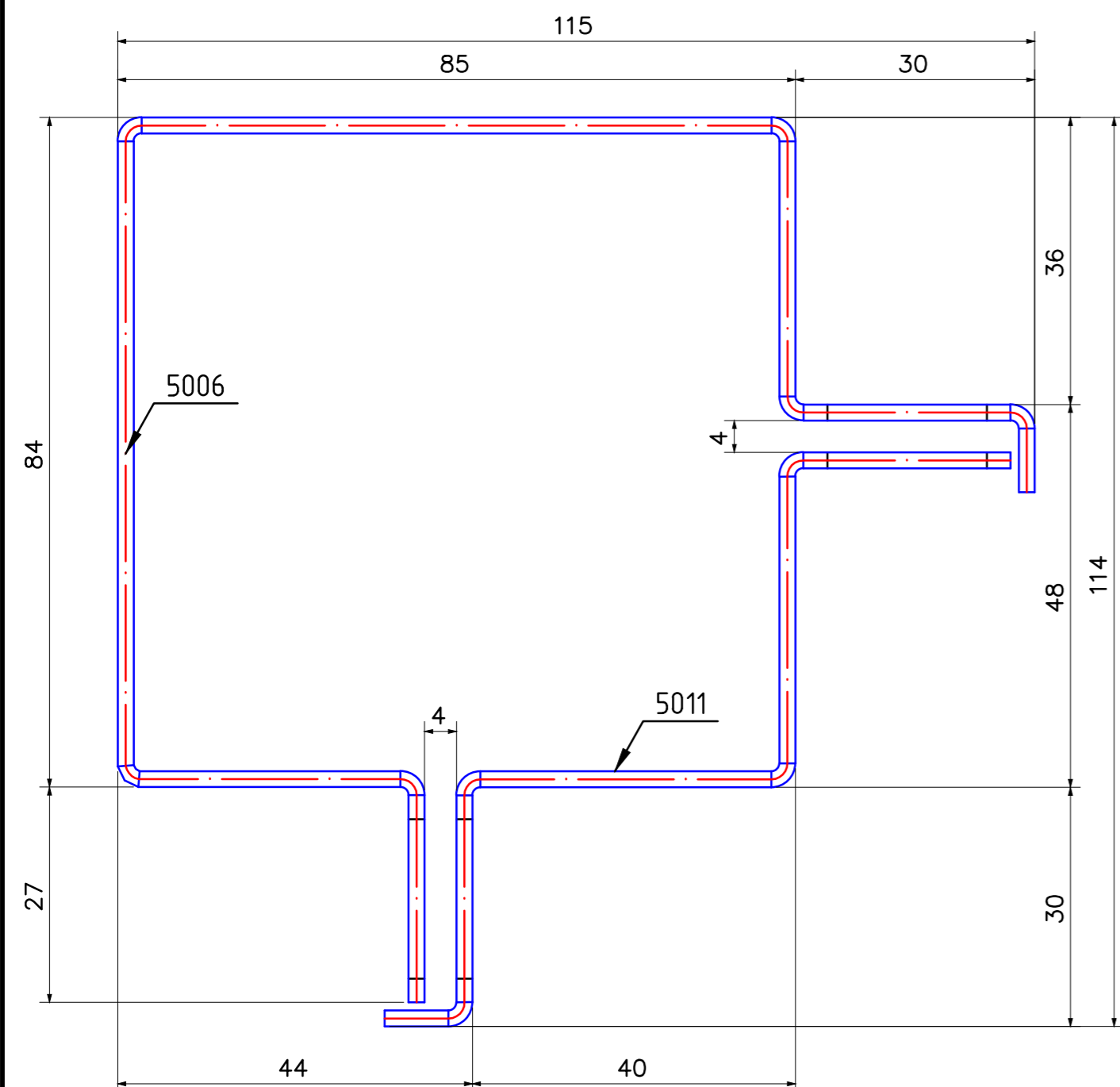


СОУ-80



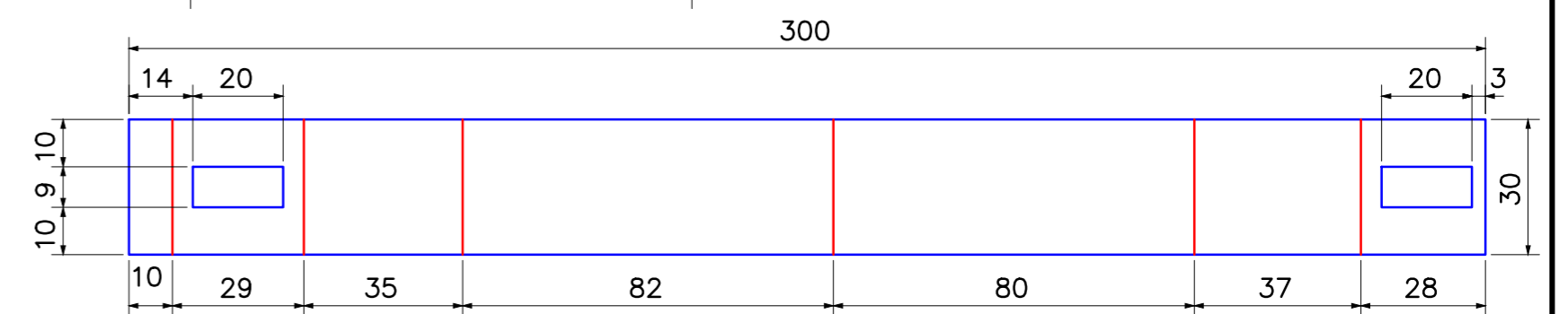
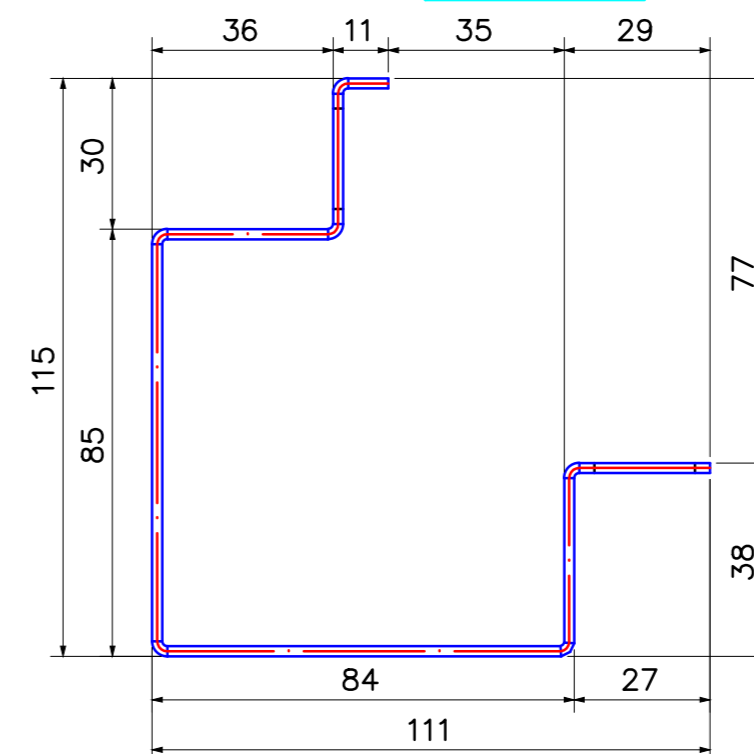
СПЕЦИФИКАЦИЯ

Марка элемента	№ детали	Кол-во шт.		Сечение	Длина мм	Вес, кг			Марка стали	Примечание
		т	н			Одной детали	Всех шт.	Эле-мента		
СОУ-80	5006	1		-FL30x2	300	0.14	0.1	0.2	C235	
	5011	1		-FL30x2	145	0.07	0.1		C235	

Ведомость отработанных элементов

Марка элемента	Кол-во шт.	Вес, кгс	
		одного элемента	всех
СОУ-80	1	0.2	0.2
			0.2
Общий вес		0.2	

1x FL30x2x300 5006 C235 - 12



08-КМД

Изм.	Кол. уч.	Лист?	док	Подп.	Дата	Заказчик : "... "	Стадия	Масса	Масштаб
						Заказ ?			
Разработал	Грищенко О.С.						Лист	Листов	
Проверил	Смоляков С.В.								
Н.Контр.	Фомин М.Б.					Скоба обжимная СОУ-80	000 "ЗМК Аполло"		