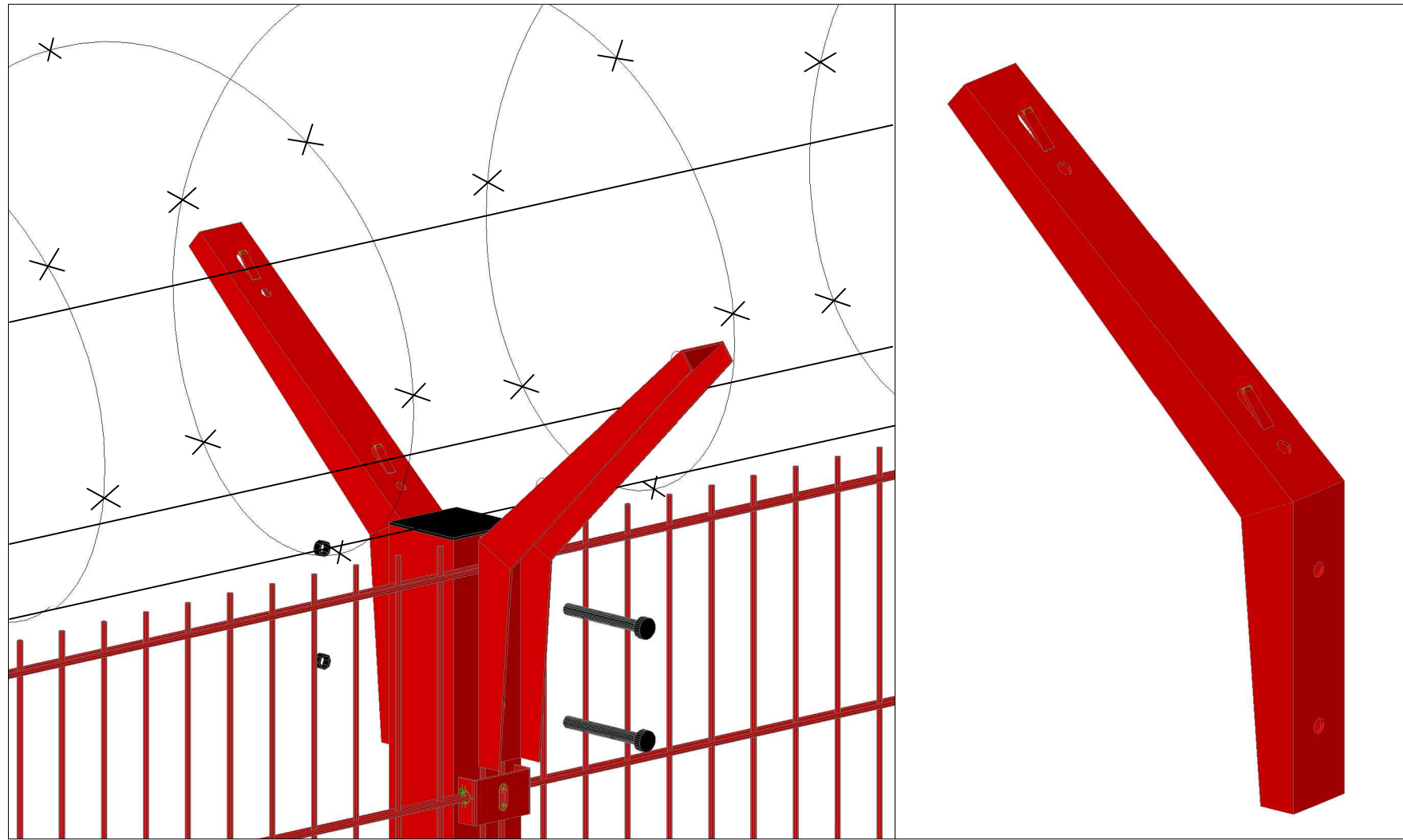
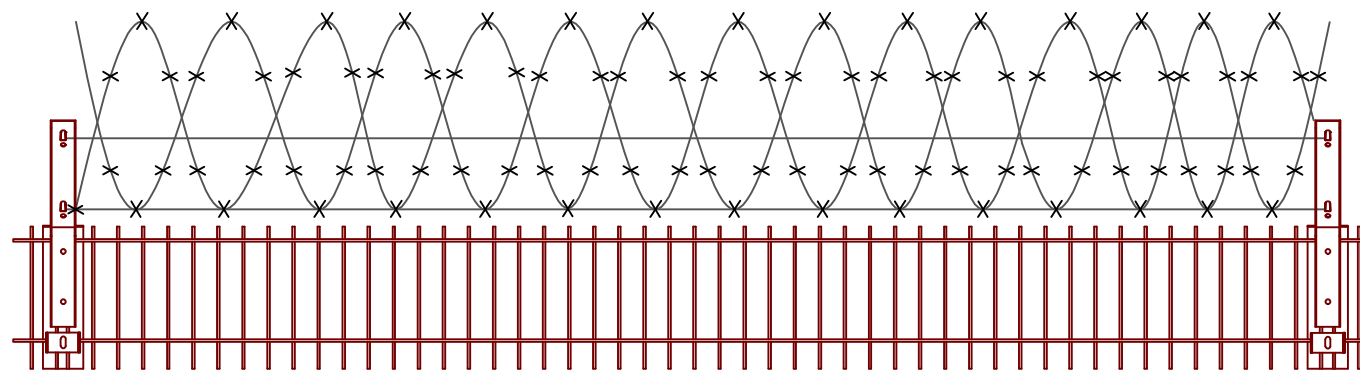
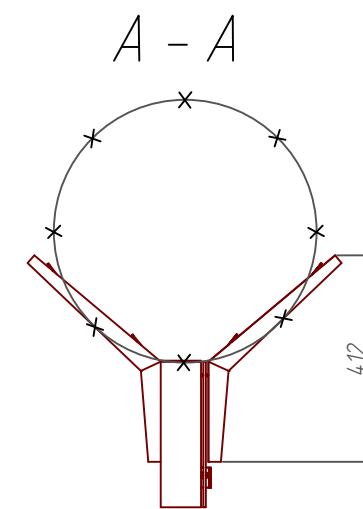
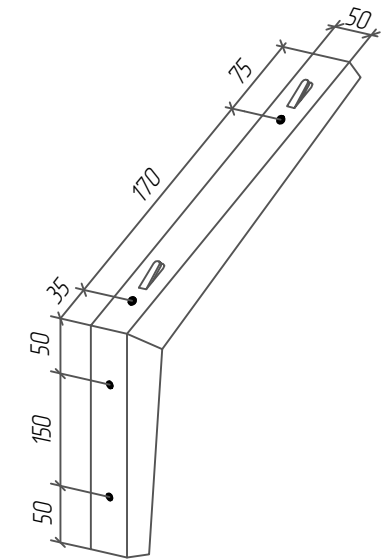
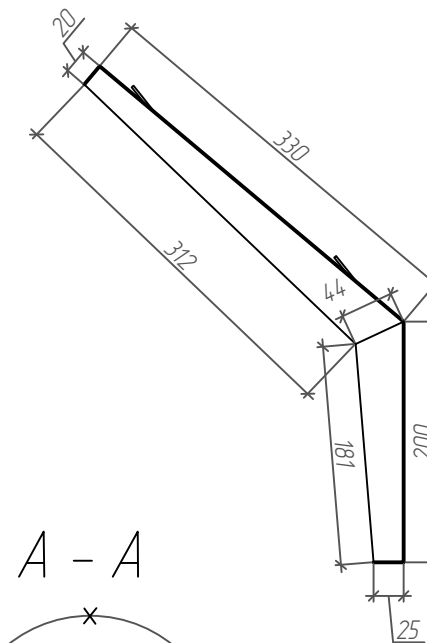


afence.KP.500.V



СПЕЦИФИКАЦИЯ										
Марка элемента	№ детали	Кол-во шт.		Сечение	Длина мм	Вес, кг			Марка стали	Примечание
		т	н			Одной детали	Всех шт.	Эле-мента		
afence.KP.500.V	3000	1		Гнут лист 2	530	10	10	10	S245	
				КИМ 3 %				0.11		

Ведомость отправочных элементов			
Марка элемента	Кол-во шт.	Вес, кгс	
		одного элемента	всех
afence.KP.500.V	2	10	20
Проволока	1	0,0	0,0
АКЛ СББ-500	1	0,0	0,0
Общий вес			20



Изм.	Кол. уч.	Ф.И.О.	Подп.	Дата	afence.KP.500.V	Вес	Лист	Листов
Разработал		Срыбник С.А.					20	
Проверил		Лагутин Ю.А.			V-образный кронштейн для крепления спирального барьера безопасности.			

1. Покрытие - порошковая покраска по каталогу RAL на выбор.



Согласовано

Взам. инв. №

Подп. и дата

Инв. № подл.