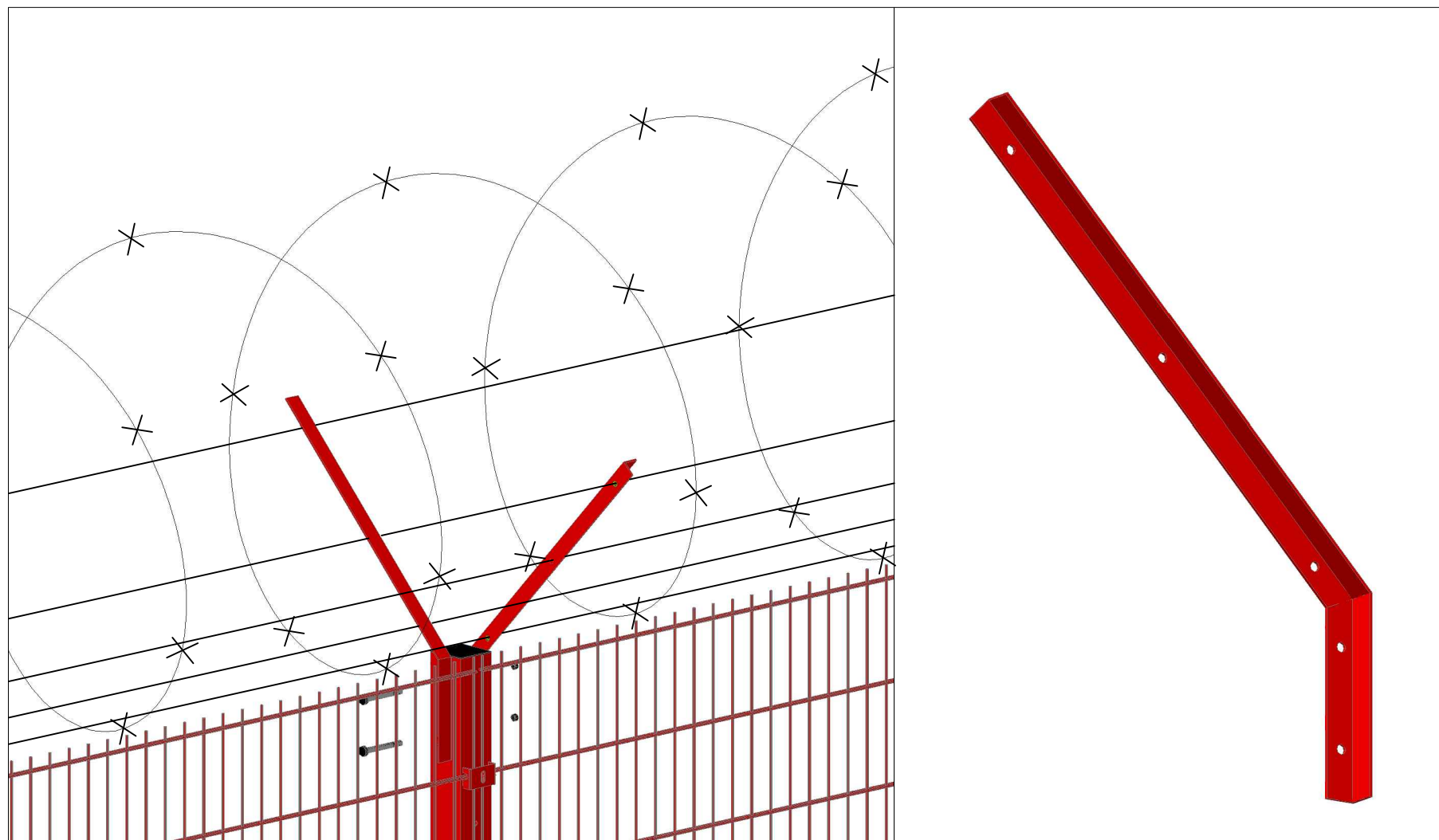
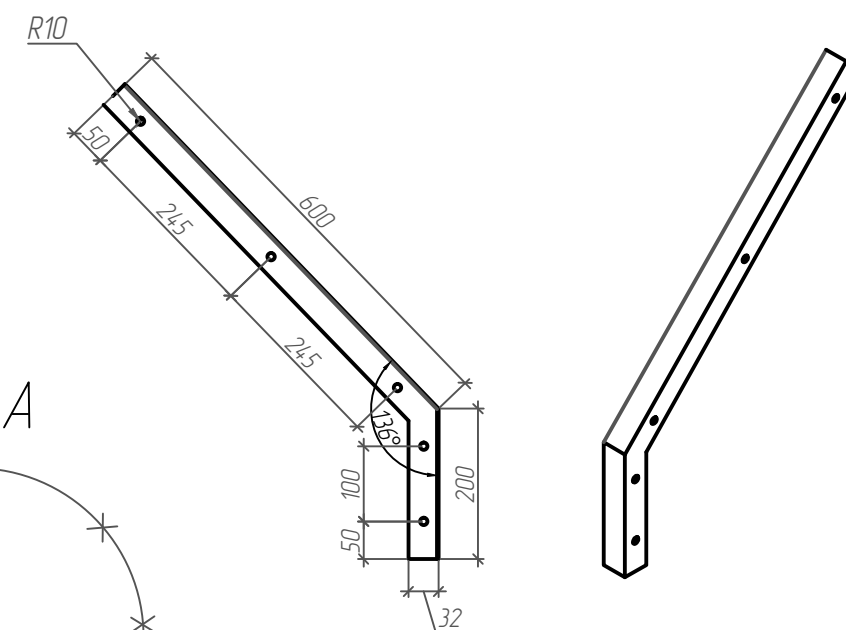


afence.KP.900.V.eco

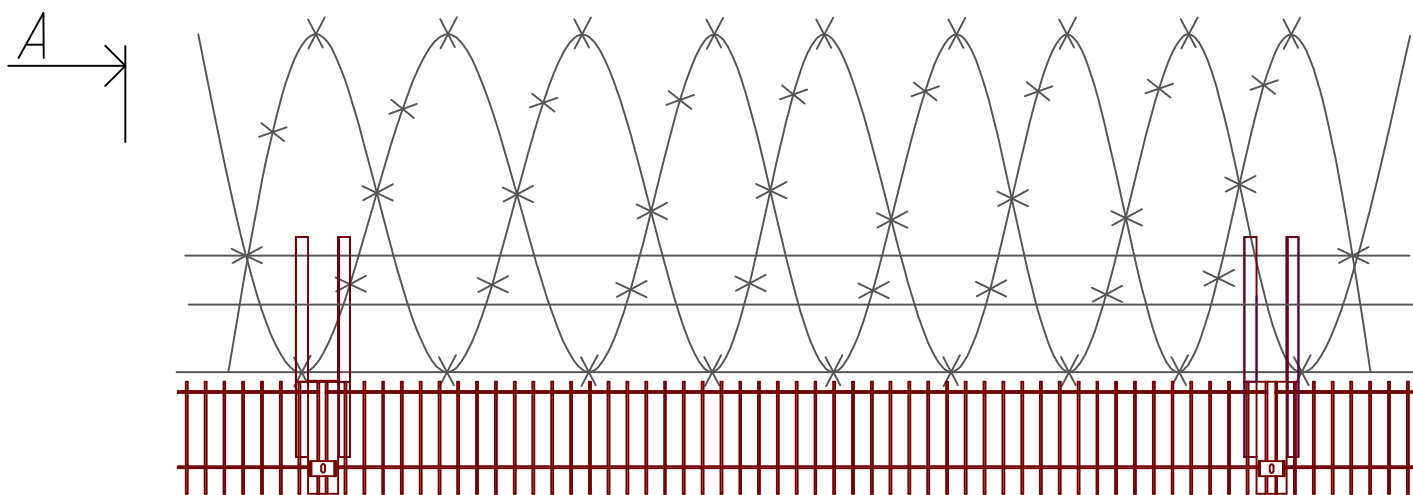
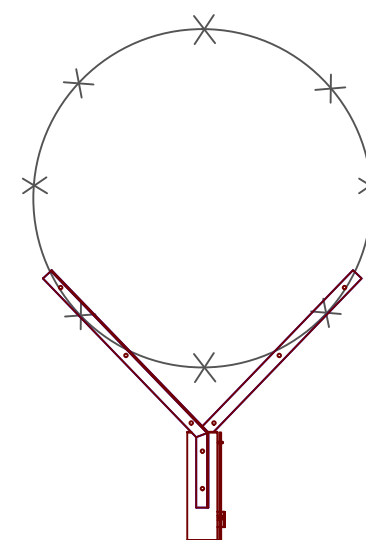
СПЕЦИФИКАЦИЯ										
Марка элемента	№ детали	Кол-во шт.		Сечение	Длина мм	Вес, кг			Марка стали	Примечание
		м	н			Одной детали	Всех шт.	Эле-мента		
afence.KP.900.V.eco	3000	1		Уголок 32x32x3	800	12	12	12	C245	
		КИМ 3 %						0.11		



Ведомость отправочных элементов			
Марка элемента	Кол-во шт.	Вес, кгс	
		одного элемента	всех
afence.KP.900.V.eco	2	12	24
Проволока	1	0,0	0,0
АКЛ,СББ-900	1	0,0	0,0
Общий вес			24



A - A



A

1. Покрытие - порошковая покраска по каталогу RAL на выбор.

Изм.	Кол. уч.	Ф.И.О.	Подп.	Дата	afence.KP.900.V.eco	Вес	Лист	Листов
Разработал		Срыбник С.А.					24	
Проверил		Лагутин Ю.А.			V-образный кронштейн для крепления спирального барьера безопасности.			



Согласовано

Взам. инв. №

Подп. и дата

Инв. № подл.