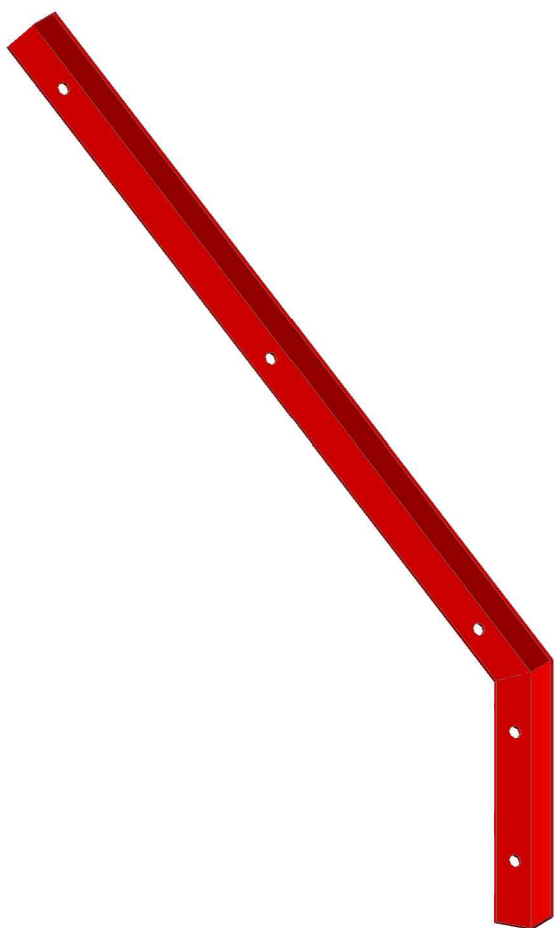
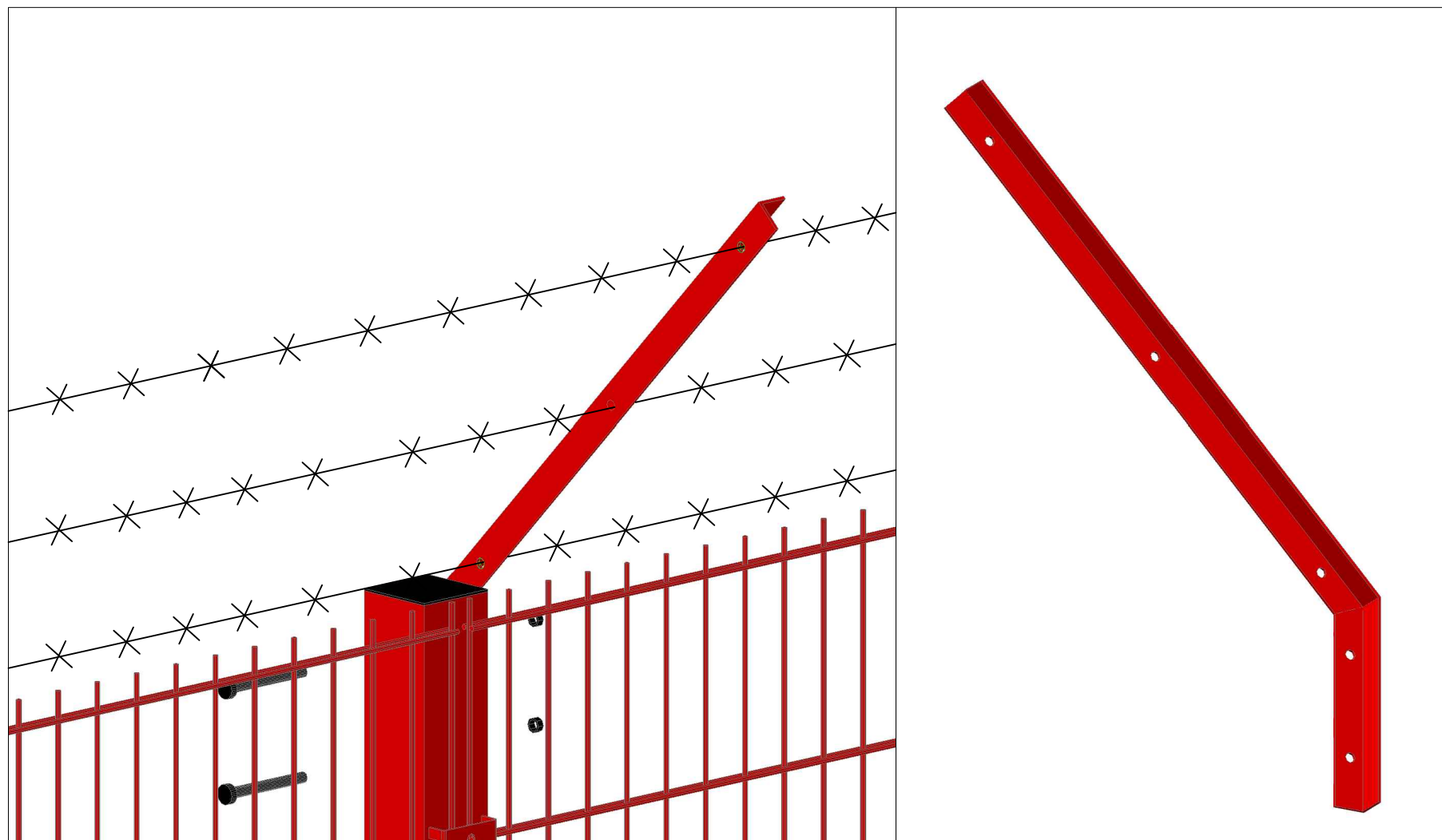
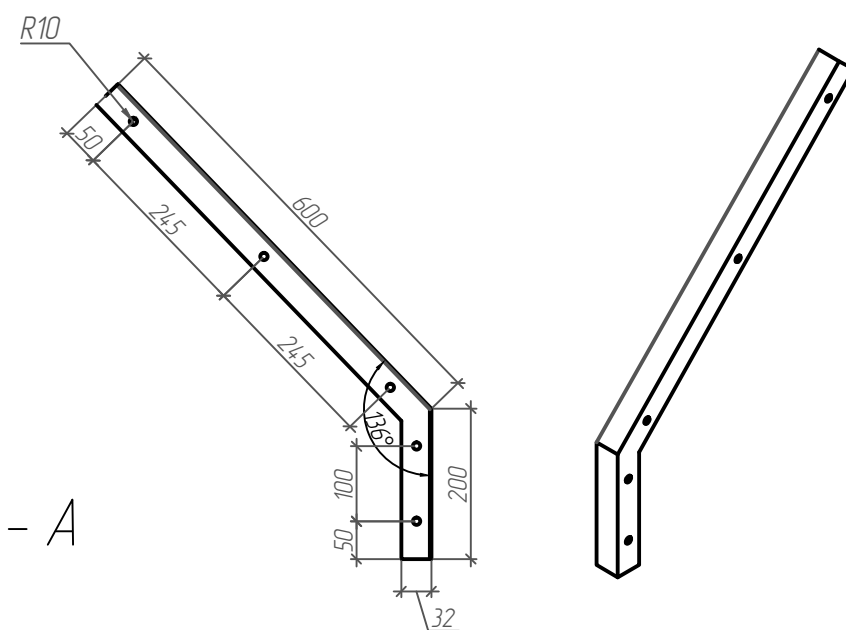


afence.KP.900.L.eco

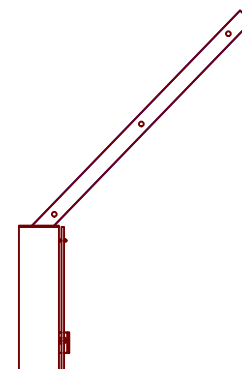


СПЕЦИФИКАЦИЯ										
Марка элемента	№ детали	Кол-во шт.		Сечение	Длина мм	Вес, кг			Марка стали	Примечание
		м	н			Одной детали	Всех шт.	Эле-мента		
afence.KP.900.L.eco	3000	1		Уголок 32x32x3	800	12	12	12	S245	
				КИМ 3 %			0.11			

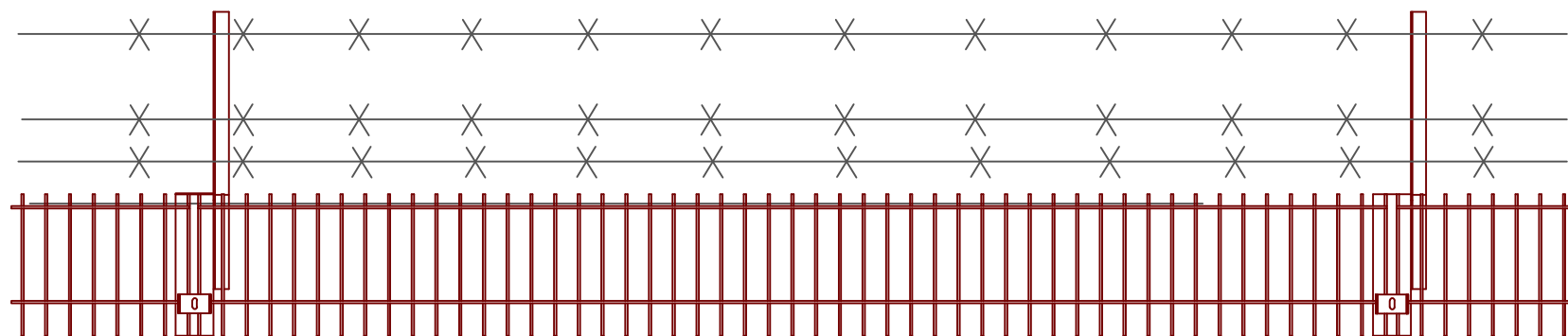
Ведомость отправочных элементов			
Марка элемента	Кол-во шт.	Вес, кгс	
		одного элемента	всех
afence.KP.900.L.eco	1	12	12
Проволока	1	0,0	0,0
АКЛ,СББ-900	1	0,0	0,0
Общий вес			12



A - A



A →



A →

1. Покрытие - порошковая покраска по каталогу RAL на выбор.

Изм.	Кол.уч.	Ф.И.О.	Подп.	Дата	afence.KP.900.L.eco	Вес	Лист	Листов
Разработал		Срыбник С.А.				12		
Проверил		Лагутин Ю.А.			L-образный кронштейн для крепления спирального барьера безопасности.			



Согласовано

Взам. инв. №

Подп. и дата

Инв. № подл.