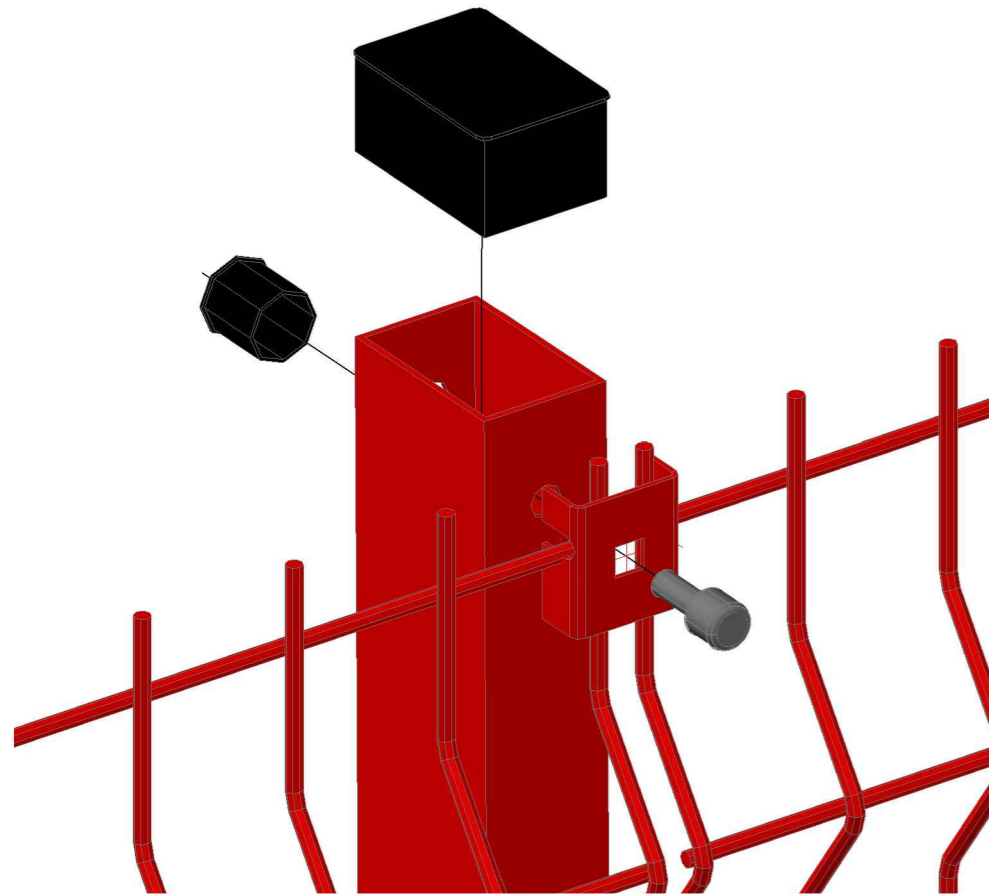
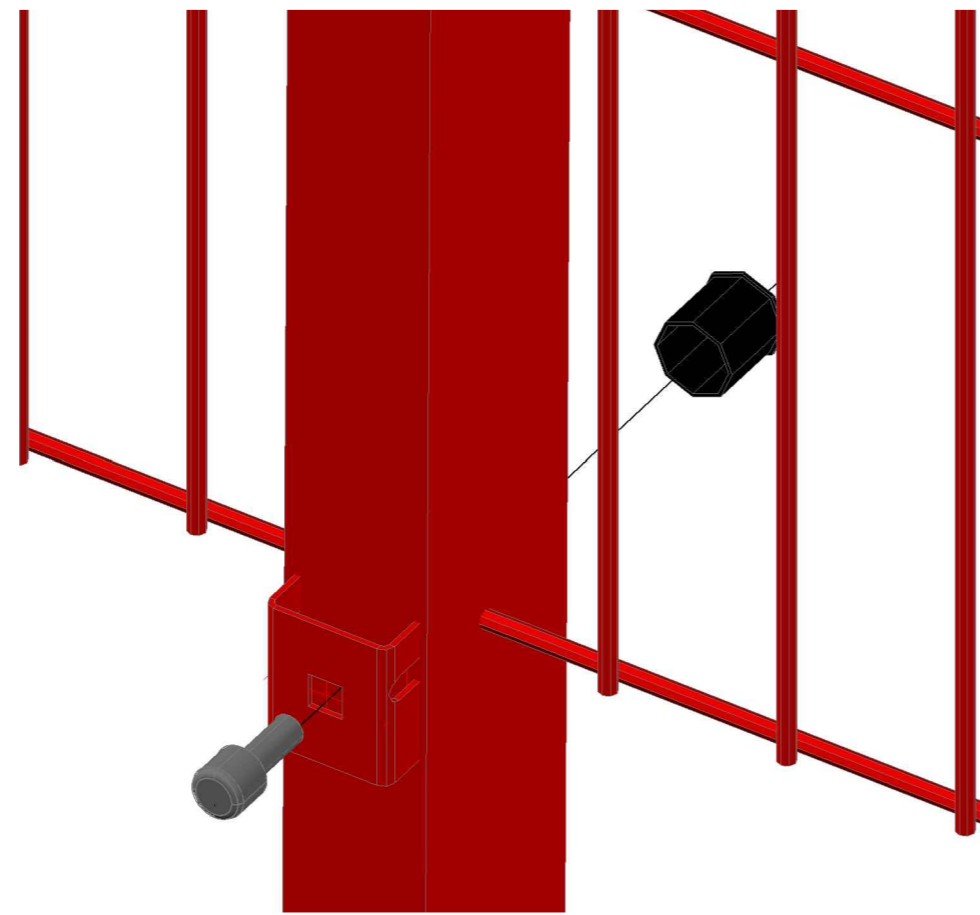


afence.Ст.3D.60x40.3000.Б

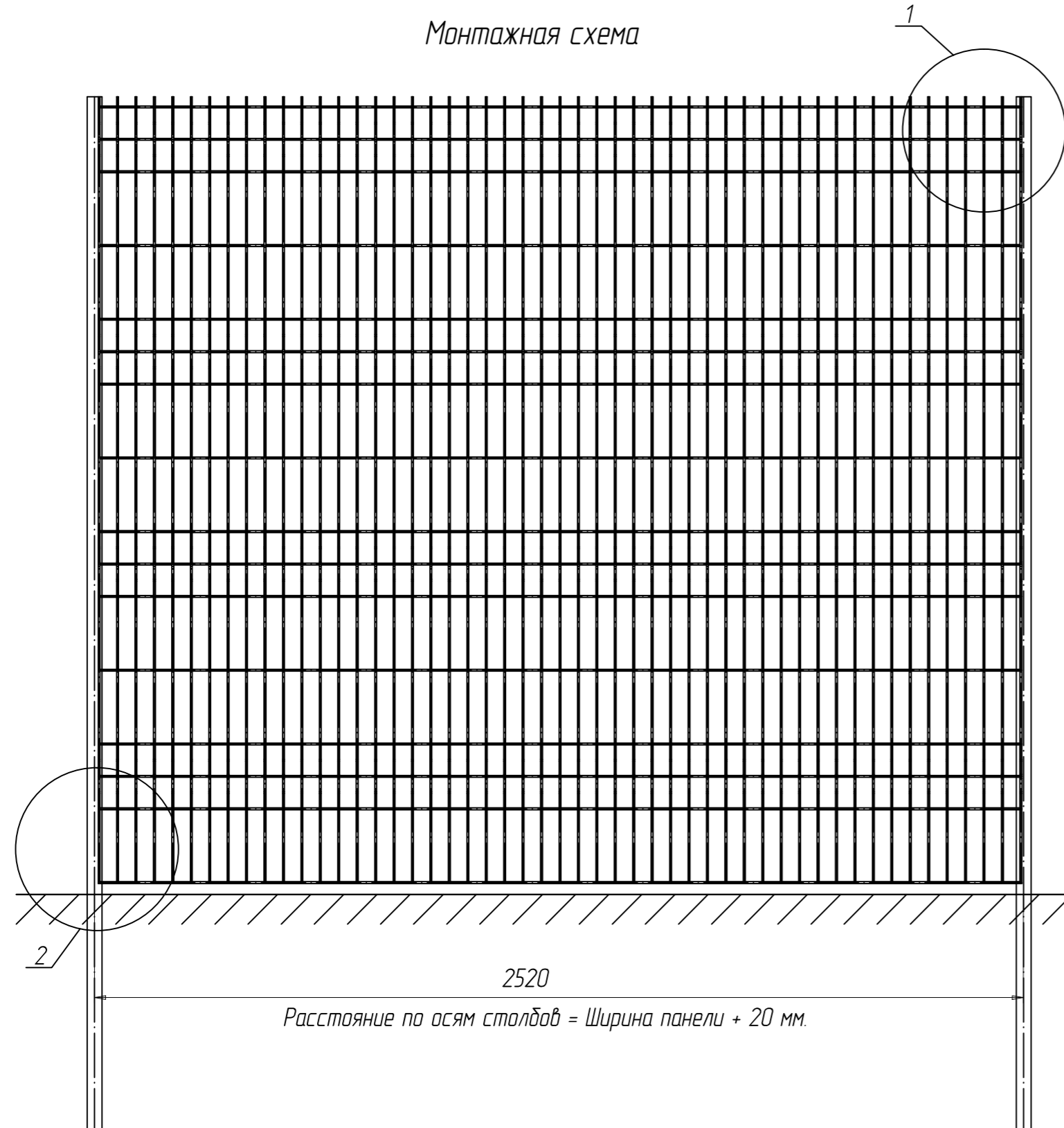
Узел - 1



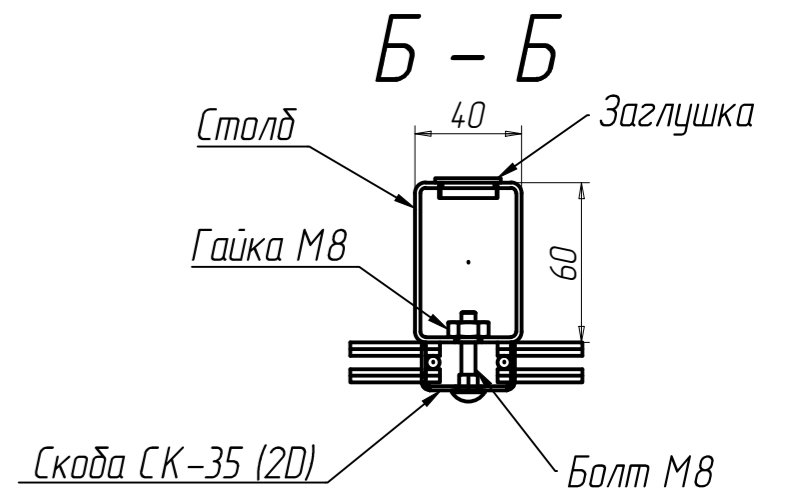
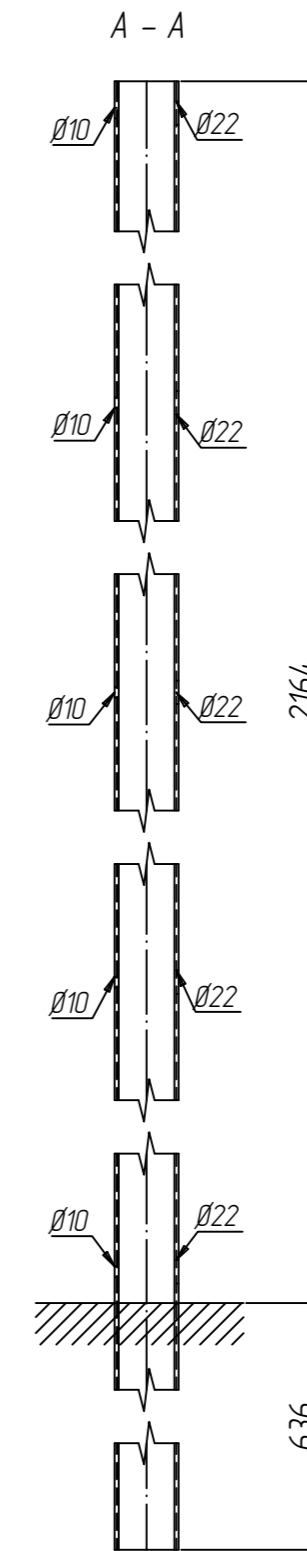
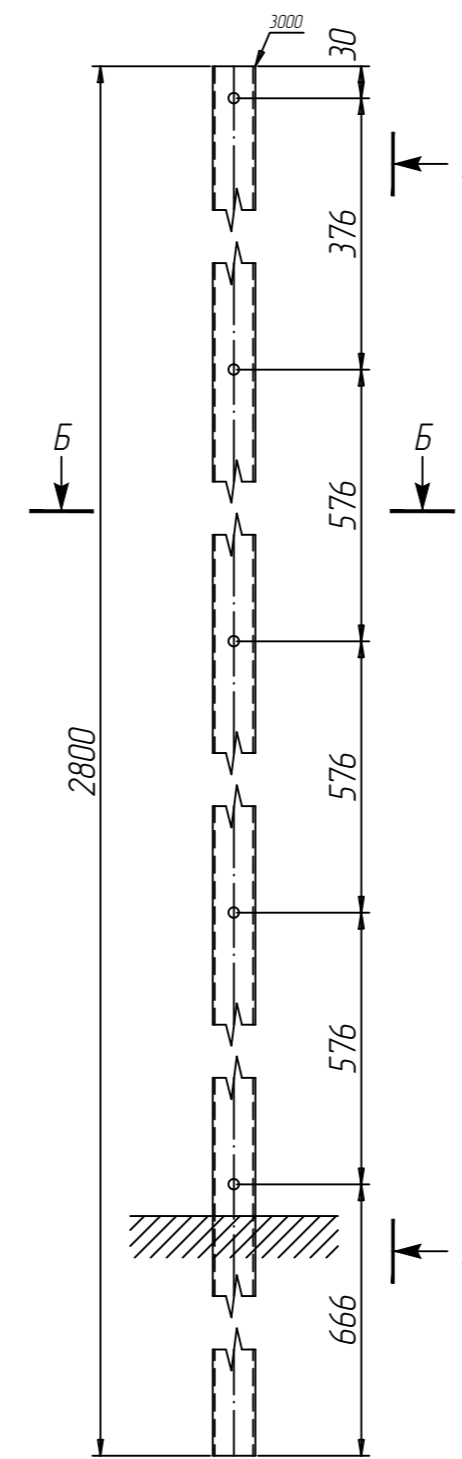
Узел - 2



Монтажная схема



afence.Ст.3D.60x40.3000.Б



СПЕЦИФИКАЦИЯ

| Марка эле-мен-та          | № де-та-ли | Кол-во шт. |   | Сечение                   | Длина мм | Вес, кг      |          |            | Марка стали | Примечание |
|---------------------------|------------|------------|---|---------------------------|----------|--------------|----------|------------|-------------|------------|
|                           |            | т          | н |                           |          | Одной детали | Всех шт. | Эле-мен-та |             |            |
| afence.Ст.3D.60x40.3000.Б | 3000       | 1          |   | Гн.60x40x15. оцинкованный | 3000     | 8.88         | 8.9      | 9.2        | C245        |            |
|                           |            |            |   | КИМ 3 %                   |          |              | 0.27     |            |             |            |

Ведомость отработанных элементов

| Марка элемен-та           | Кол-во шт. | Вес, кгс        |       |
|---------------------------|------------|-----------------|-------|
|                           |            | одного элемента | всех  |
| afence.Ст.3D.60x40.3000.Б | 1          | 9.2             | 9.2   |
| Заклушка 60x40            | 1          | 0,015           | 0,015 |
| Заклушка Ø22              | 5          | 0,004           | 0,02  |
| Общий вес                 |            |                 | 9.2   |

| Изм.       | Кол.уч. | Ф.И.О.         | Подп. | Дата | afence.Ст.3D.60x40.3000.Б  | Вес | Лист | Листов |
|------------|---------|----------------|-------|------|--|-----|------|--------|
| Разработал |         | Грищенко О.С.  |       |      |  |     | 9.2  |        |
| Проверил   |         | Нечипорук Н.С. |       |      | Столб afence 3D, из профиля 60x40<br>высота 3000 мм под бетонирование. |     |      |        |

**afence**

Согласовано

Взам. инв. №

Подп. и дата

Инв. № подл.