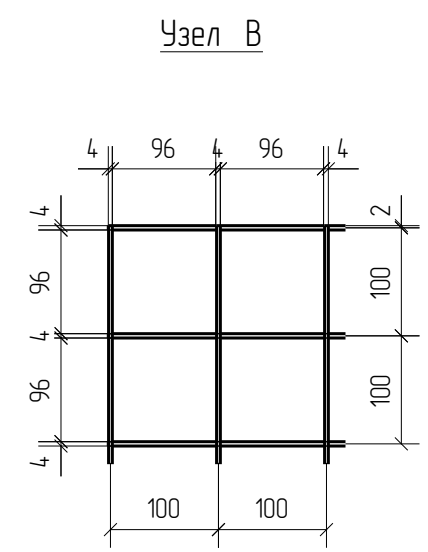
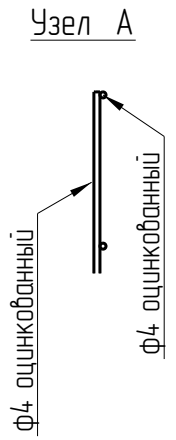
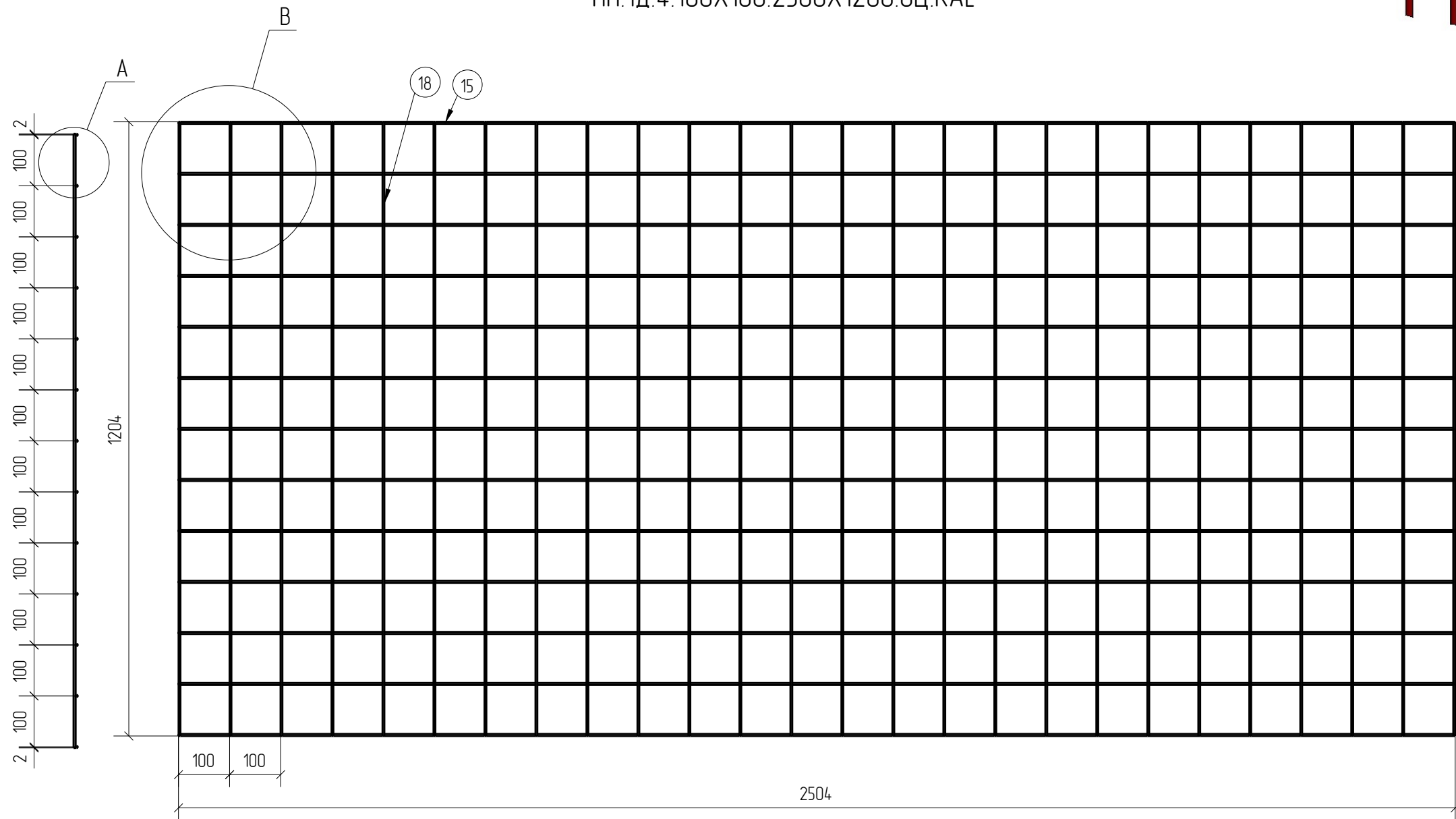


Спецификация деталей									
Марка элемента	Дет. N	Кол. шт.	Профиль	Длина, мм	Масса, кг			Марка стали	Примечание
					шт.	общ.	марки		
ПН.1Д.4.100X100.2500X1200.0Ц.RAL	15	13	Ø4 оцинкованный	2504	0.25	3.25		С245	
	18	26	Ø4 оцинкованный	1204	0.12	3.12		С245	
							6.37		

Ведомость отправочных элементов			
Марка элемента	Кол-во, шт.	Масса, кг	
		Марки	Всех
ПН.1Д.4.100X100.2500X1200.0Ц.RAL	1	6.37	6.37
Итого:			6.37



ПН.1Д.4.100X100.2500X1200.0Ц.RAL



1D
Zn
RAL

Площадь окраски отправочных элементов			
Марка элемента	Кол-во, шт.	Площадь, м ²	
		Марки	Всех
ПН.1Д.4.100X100.2500X1200.0Ц.RAL	1	0.77	0.77
Итого:		0.77	

Описание: Панель 1D из прутка Ø4 мм, одинарный горизонтальный пруток, ячейка 100X100 мм по осям прутков, ширина 2500 мм, высота 1200 мм
 Покрывтие: порошковая окраска по каталогу RAL

Изм.	Кол.уч.	Лист	№ док.	Подп.	Дата
Разработал	Ивлиева			<i>Ивлиева</i>	10.06.19

ПН.1Д.4.100X100.2500X1200.0Ц.RAL			Стадия	Лист	Листов
Панель 1D			Р		

