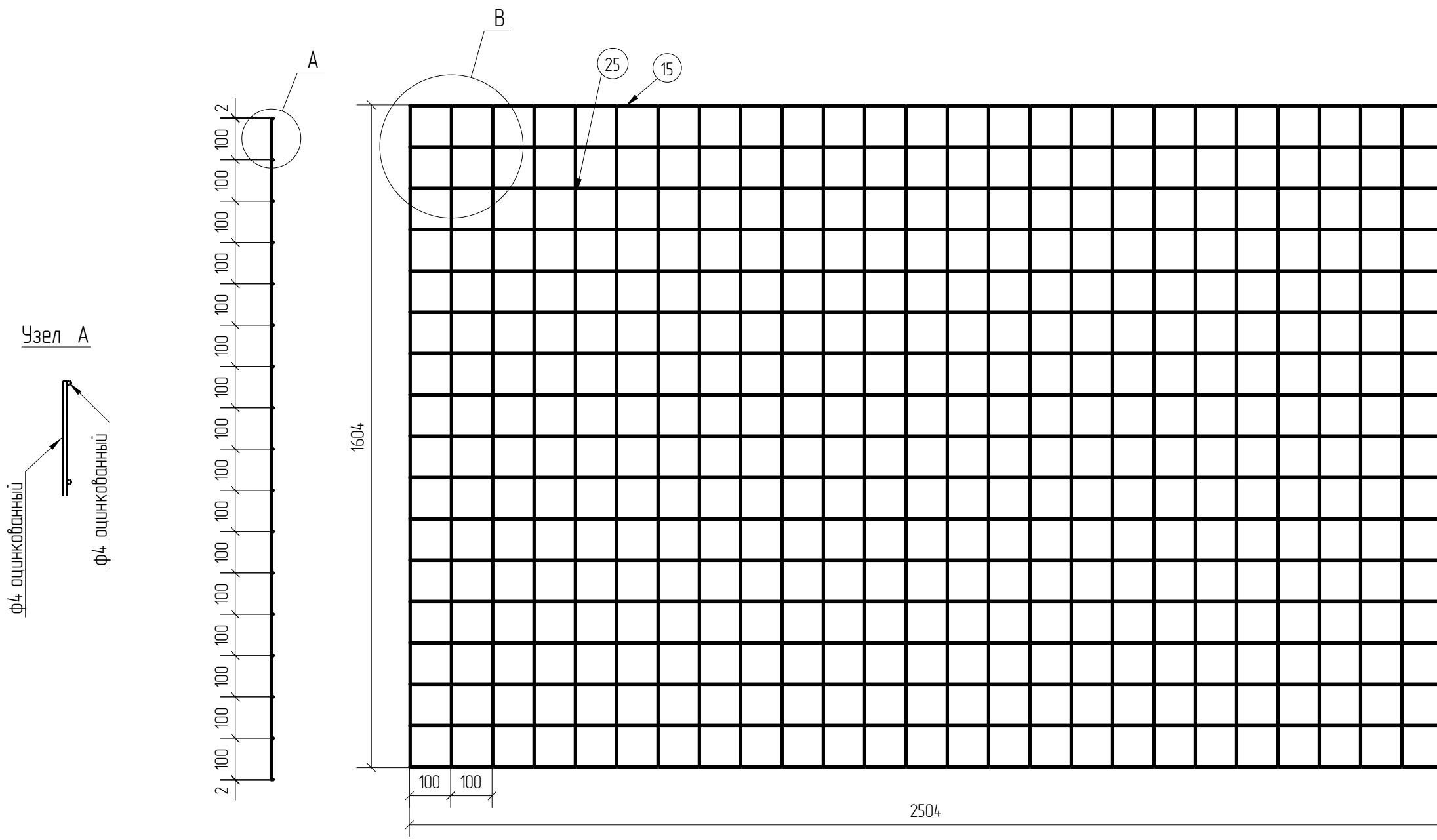


Спецификация деталей									
Марка элемента	Дет. N	Кол. шт.	Профиль	Длина, мм	Масса, кг			Марка стали	Примечание
					шт.	общ.	марки		
ПН.1Д.4.100X100.2500X1600.0Ц.RAL	15	17	∅4 оцинкованный	2504	0.25	4.25		С245	
	25	26	∅4 оцинкованный	1604	0.16	4.16		С245	
							8.41		

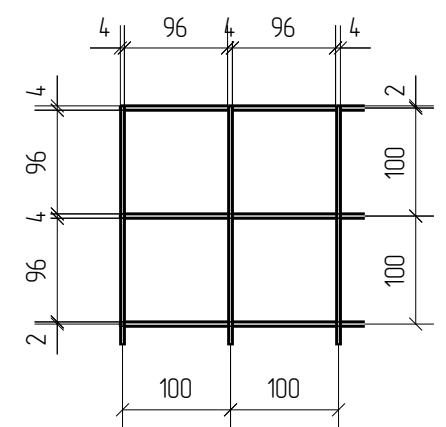
Ведомость отправочных элементов			
Марка элемента	Кол-во, шт.	Масса, кг	
		Марки	Всех
ПН.1Д.4.100X100.2500X1600.0Ц.RAL	1	8.41	8.41
		Итого:	8.41



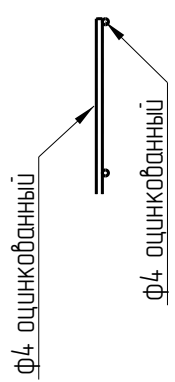
ПН.1Д.4.100X100.2500X1600.0Ц.RAL



Узел В



Узел А



1D

Zn

RAL

Площадь окраски отправочных элементов			
Марка элемента	Кол-во, шт.	Площадь, м ²	
		Марки	Всех
ПН.1Д.4.100X100.2500X1600.0Ц.RAL	1	1.01	1.01
		Итого:	1.01

Описание: Панель 1D из прутка ∅4 мм, одинарный горизонтальный прутков, ячейка 100X100 мм по осям прутков, ширина 2500 мм, высота 1600 мм
 Покрытие: порошковая окраска по каталогу RAL

Изм.	Кол.уч.	Лист	№ док.	Подп.	Дата
Разработал	Ивлиева			<i>Ивлиева</i>	10.06.19

ПН.1Д.4.100X100.2500X1600.0Ц.RAL	Стадия	Лист	Листов
Панель 1D	Р		

