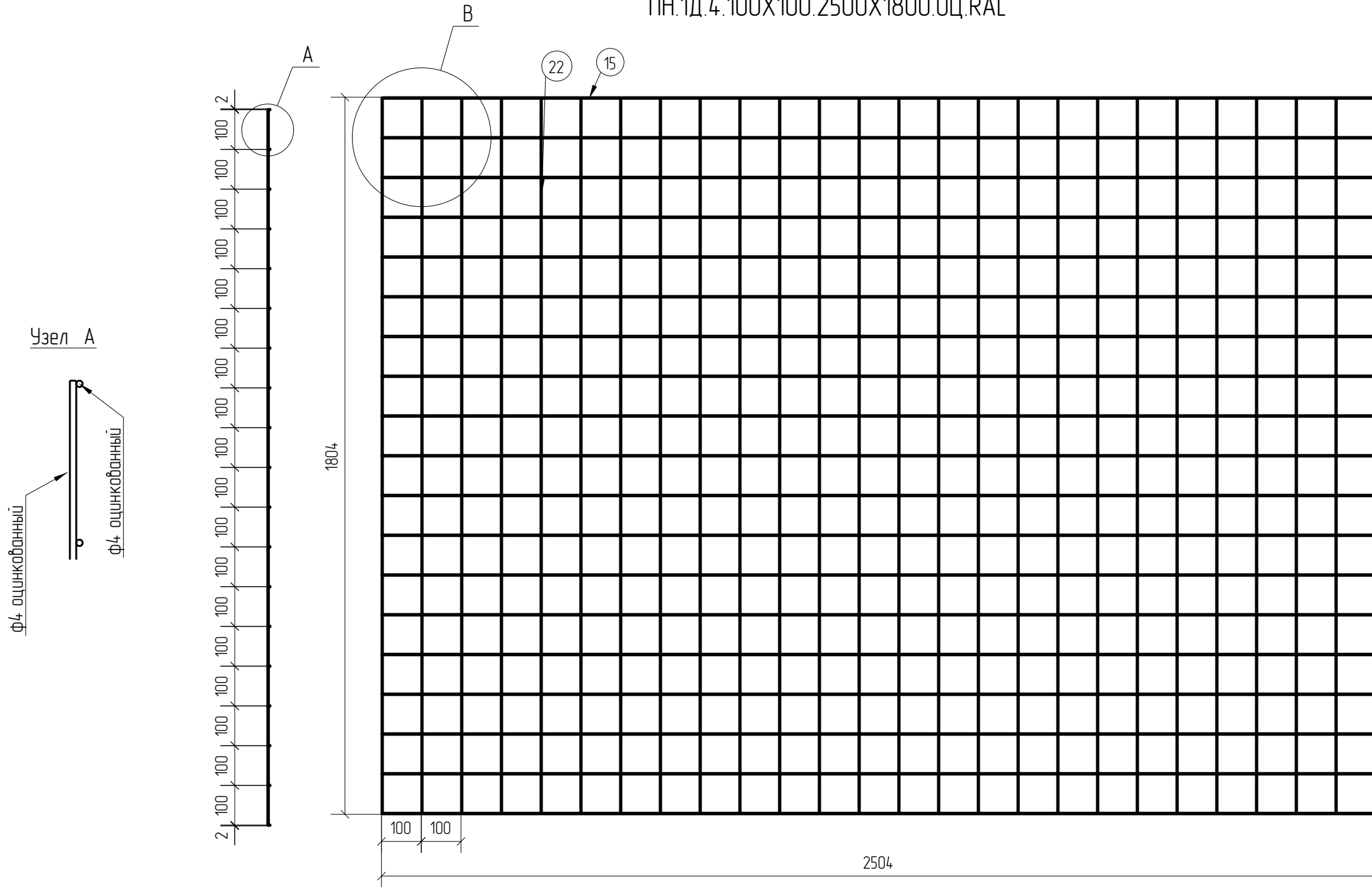


Спецификация деталей									
Марка элемента	Дет. N	Кол. шт.	Профиль	Длина, мм	Масса, кг			Марка стали	Примечание
					шт.	общ.	марки		
ПН.1Д.4.100X100.2500X1800.0Ц.RAL	15	19	Ø4 оцинкованный	2504	0.25	4.75		С245	
	22	26	Ø4 оцинкованный	1804	0.18	4.68		С245	
							9.43		

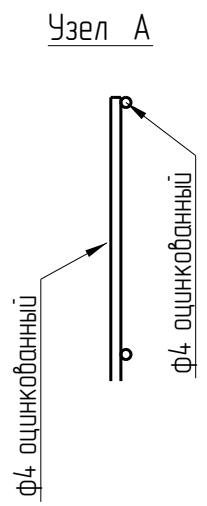
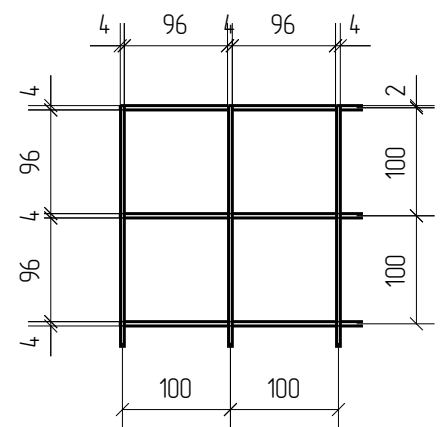
Ведомость отправочных элементов			
Марка элемента	Кол-во, шт.	Масса, кг	
		Марки	Всех
ПН.1Д.4.100X100.2500X1800.0Ц.RAL	1	9.43	9.43
Итого:			9.43



ПН.1Д.4.100X100.2500X1800.0Ц.RAL



Узел В



1D
Zn
RAL

Создано			
Взам. инв. №			
Подп. и дата			
Инв. № подл.			

Площадь окраски отправочных элементов			
Марка элемента	Кол-во, шт.	Площадь, м ²	
		Марки	Всех
ПН.1Д.4.100X100.2500X1800.0Ц.RAL	1	1.13	1.13
Итого:		1.13	

Описание: Панель 1D из прутка Ø4 мм, одинарный горизонтальный прутков, ячейка 100X100 мм по осям прутков, ширина 2500 мм, высота 1800 мм
 Покрытие: порошковая окраска по каталогу RAL

Изм.	Кол.уч.	Лист	№ док.	Подп.	Дата
Разработал		Ивлиева		<i>Ивлиева</i>	10.06.19

ПН.1Д.4.100X100.2500X1800.0Ц.RAL			Стадия	Лист	Листов
Панель 1D			Р		
afence			Формат: А3		