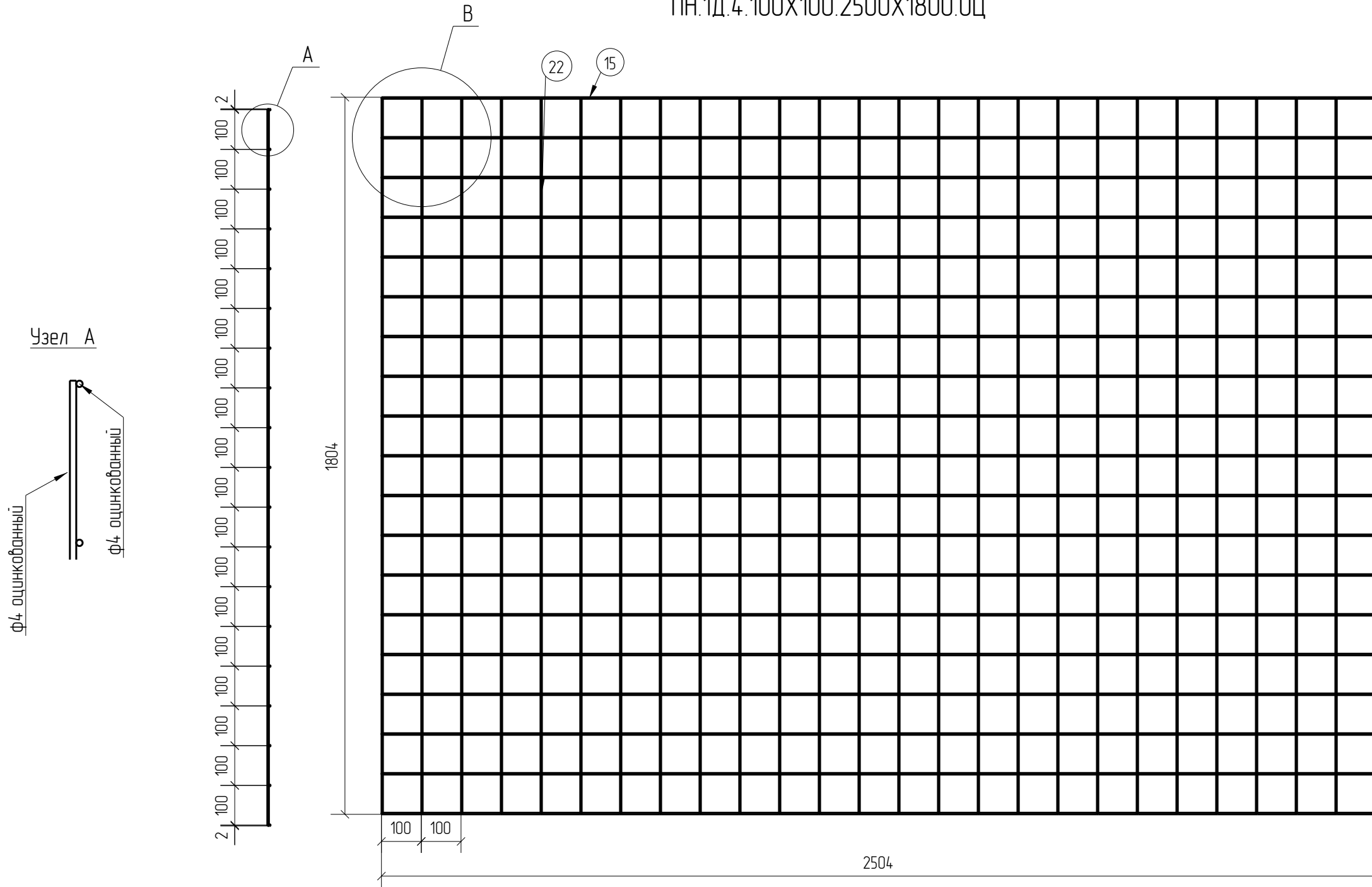


Спецификация деталей									
Марка элемента	Дет. N	Кол. шт.	Профиль	Длина, мм	Масса, кг			Марка стали	Примечание
					шт.	общ.	марки		
ПН.1Д.4.100X100.2500X1800.0Ц	15	19	∅4 оцинкованный	2504	0.25	4.75		С245	
	22	26	∅4 оцинкованный	1804	0.18	4.68		С245	
							9.43		

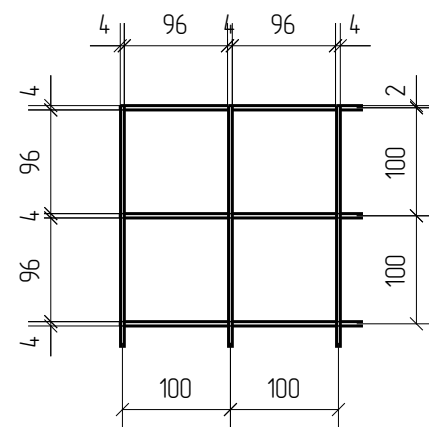
Ведомость отправочных элементов			
Марка элемента	Кол-во, шт.	Масса, кг	
		Марки	Всех
ПН.1Д.4.100X100.2500X1800.0Ц	1	9.43	9.43
Итого:			9.43



ПН.1Д.4.100X100.2500X1800.0Ц



Узел В



1D  
Zn

Создано	
Взам. инв. №	
Подп. и дата	
Инв. № подл.	

Площадь окраски отправочных элементов			
Марка элемента	Кол-во, шт.	Площадь, м <sup>2</sup>	
		Марки	Всех
ПН.1Д.4.100X100.2500X1800.0Ц	1	1.13	1.13
Итого:		1.13	1.13

Описание: Панель 1D из прутка ∅4 мм, одинарный горизонтальный пруток, ячейка 100X100 мм по осям прутков, ширина 2500 мм, высота 1800 мм  
 Покрытие: без покрытия

Изм.	Кол.уч.	Лист	№ док.	Подп.	Дата
Разработал		Ивлиева		<i>Ивлиева</i>	10.06.19

ПН.1Д.4.100X100.2500X1800.0Ц	Стадия	Лист	Листов
Панель 1D	Р		

