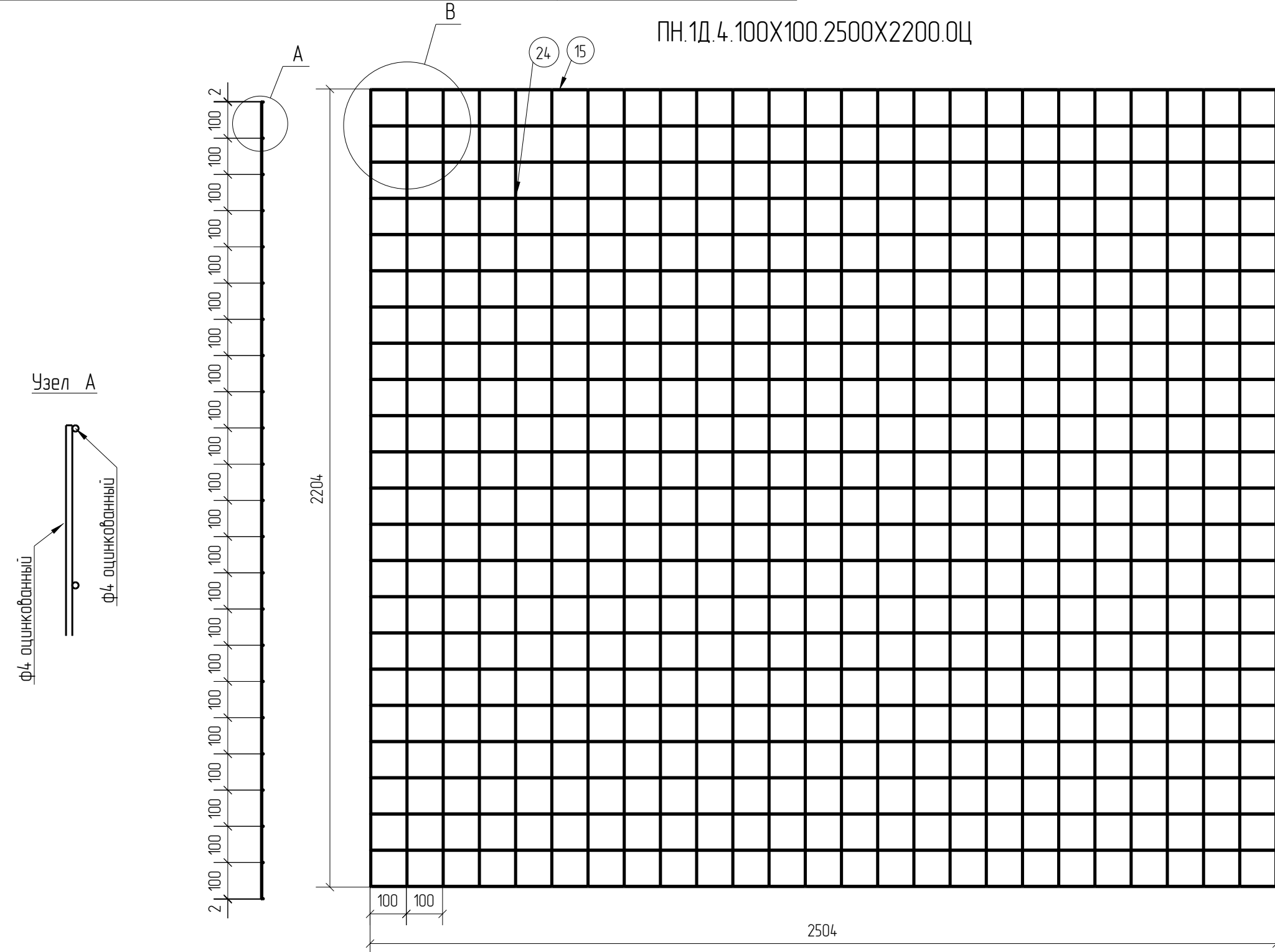


Спецификация деталей									
Марка элемента	Дет. N	Кол. шт.	Профиль	Длина, мм	Масса, кг			Марка стали	Примечание
					шт.	общ.	марки		
ПН.1Д.4.100X100.2500X2200.0Ц	15	23	∅4 оцинкованный	2504	0.25	5.75		С245	
	24	26	∅4 оцинкованный	2204	0.22	5.72		С245	
							11.47		

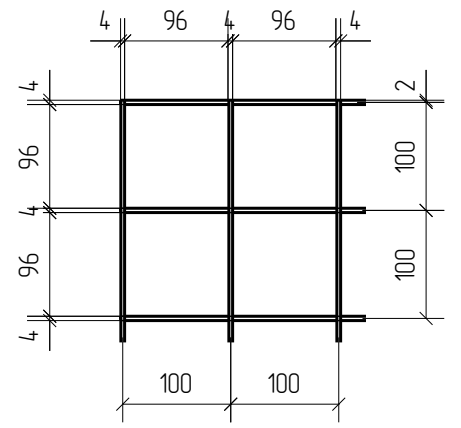
Ведомость отправочных элементов			
Марка элемента	Кол-во, шт.	Масса, кг	
		Марки	Всех
ПН.1Д.4.100X100.2500X2200.0Ц	1	11.47	11.47
		Итого:	11.47



ПН.1Д.4.100X100.2500X2200.0Ц



Узел В



1D

Zn

Согласовано			
Взам. инв. №			
Подп. и дата			
Инв. № подл.			

Площадь окраски отправочных элементов			
Марка элемента	Кол-во, шт.	Площадь, м ²	
		Марки	Всех
ПН.1Д.4.100X100.2500X2200.0Ц	1	138	138
		Итого:	138

Описание: Панель 1D из прутка ∅4 мм, одинарный горизонтальный прутки, ячейка 100X100 мм по осям прутков, ширина 2500 мм, высота 2200 мм
 Покрытие: без покрытия

Изм.	Кол.уч.	Лист	№ док.	Подп.	Дата
Разработал		Ивлиева		<i>Ивлиева</i>	10.06.19

ПН.1Д.4.100X100.2500X2200.0Ц	Стадия	Лист	Листов
Панель 1D	Р		

