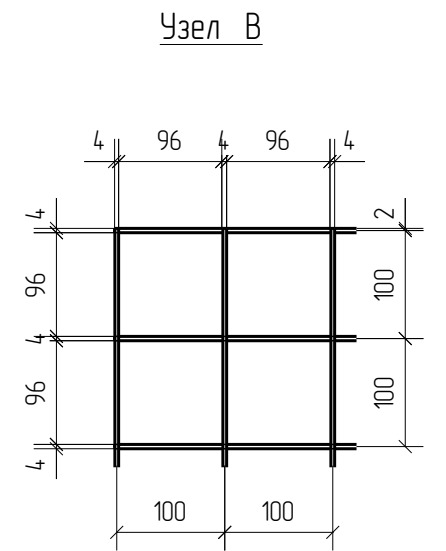
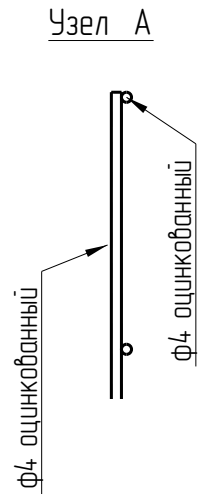
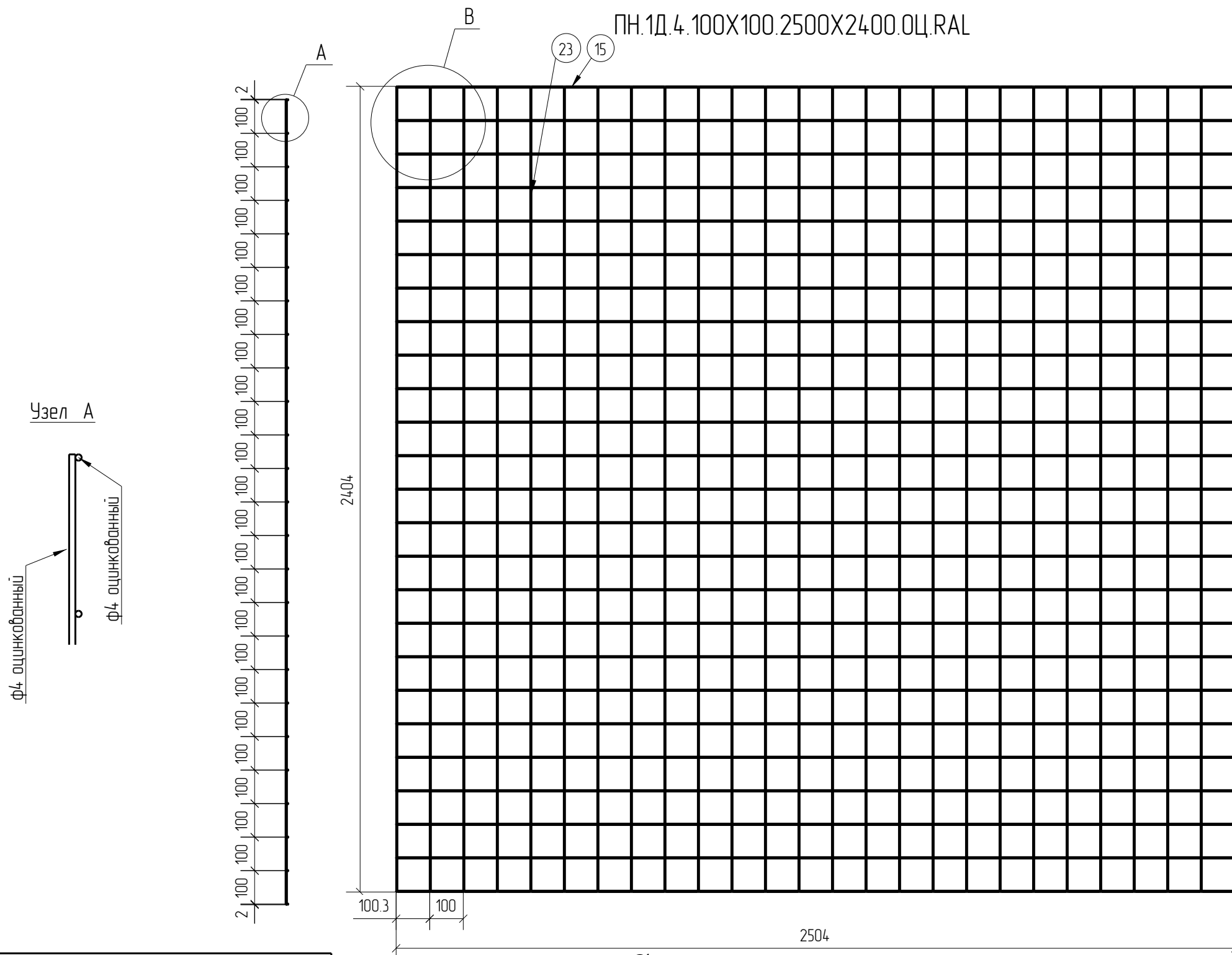


Спецификация деталей									
Марка элемента	Дет. N	Кол. шт.	Профиль	Длина, мм	Масса, кг			Марка стали	Примечание
					шт.	общ.	марки		
ПН.1Д.4.100X100.2500X2400.0Ц.RAL	15	25	Ø4 оцинкованный	2504	0.25	6.25		С245	
	23	26	Ø4 оцинкованный	2404	0.24	6.24		С245	
							12.49		

Ведомость отправочных элементов			
Марка элемента	Кол-во, шт.	Масса, кг	
		Марки	Всех
ПН.1Д.4.100X100.2500X2400.0Ц.RAL	1	12.49	12.49
Итого:			12.49



ПН.1Д.4.100X100.2500X2400.0Ц.RAL



1D
Zn
RAL

Площадь окраски отправочных элементов			
Марка элемента	Кол-во, шт.	Площадь, м ²	
		Марки	Всех
ПН.1Д.4.100X100.2500X2400.0Ц.RAL	1	150	150
Итого:		150	

Описание: Панель 1D из прутка Ø4 мм, одинарный горизонтальный прутков, ячейка 100X100 мм по осям прутков, ширина 2500 мм, высота 2400 мм
 Покрытие: порошковая окраска по каталогу RAL

Изм.	Кол.уч.	Лист	№ док.	Подп.	Дата
Разработал	Ивлиева				10.06.19

ПН.1Д.4.100X100.2500X2400.0Ц.RAL	Стадия	Лист	Листов
Панель 1D	Р		

