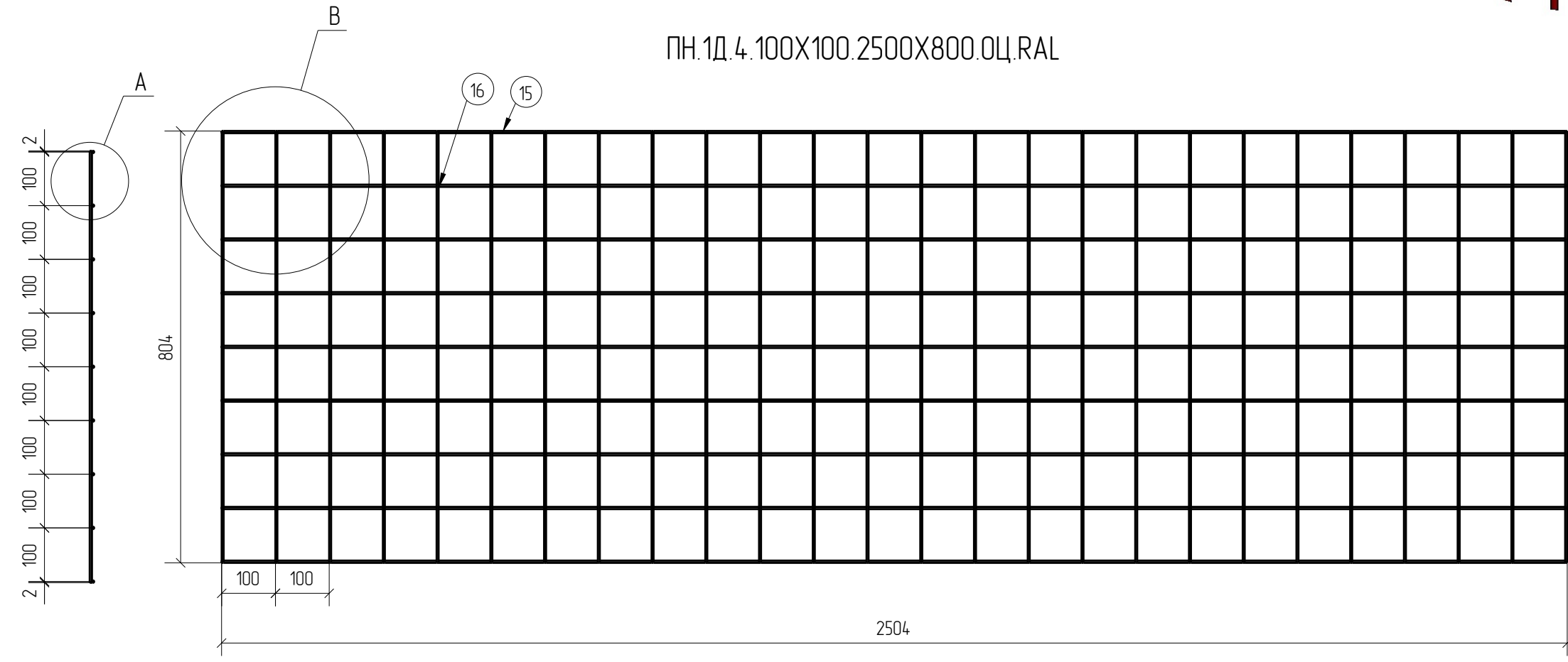


Спецификация деталей									
Марка элемента	Дет. N	Кол. шт.	Профиль	Длина, мм	Масса, кг			Марка стали	Примечание
					шт.	общ.	марки		
ПН.1Д.4.100X100.2500X800.0Ц.РАЛ	15	9	Ø 4 оцинкованный	2504	0.25	2.25		С245	
	16	26	Ø 4 оцинкованный	804	0.08	2.08		С245	
							4.33		

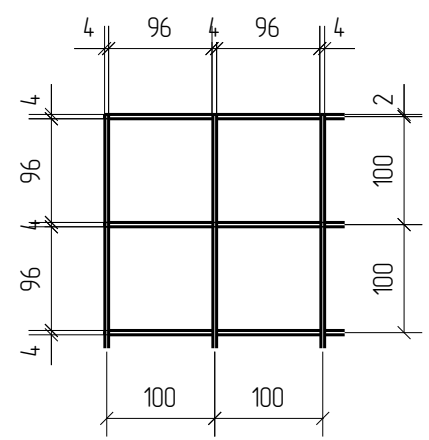
Ведомость отправочных элементов			
Марка элемента	Кол-во, шт.	Масса, кг	
		Марки	Всех
ПН.1Д.4.100X100.2500X800.0Ц.РАЛ	1	4.33	4.33
Итого:			4.33



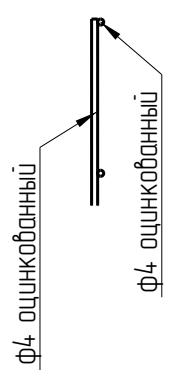
ПН.1Д.4.100X100.2500X800.0Ц.РАЛ



Узел В



Узел А



1D
Zn
RAL

Площадь окраски отправочных элементов			
Марка элемента	Кол-во, шт.	Площадь, м ²	
		Марки	Всех
ПН.1Д.4.100X100.2500X800.0Ц.РАЛ	1	0.52	0.52
Итого:		0.52	

Описание: Панель 1D из прутка Ø 4 мм, одинарный горизонтальный прутак, ячейка 100X100 мм по осям прутков, ширина 2500 мм, высота 800 мм
 Покрытие: порошковая окраска по каталогу RAL

Изм.	Кол.уч.	Лист	№ док.	Подп.	Дата
Разработал	Ивлиева			<i>Ивлиева</i>	10.06.19

ПН.1Д.4.100X100.2500X800.0Ц.РАЛ			Стадия	Лист	Листов
Панель 1D			Р		

