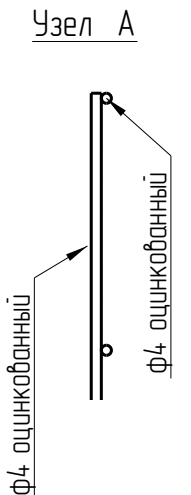
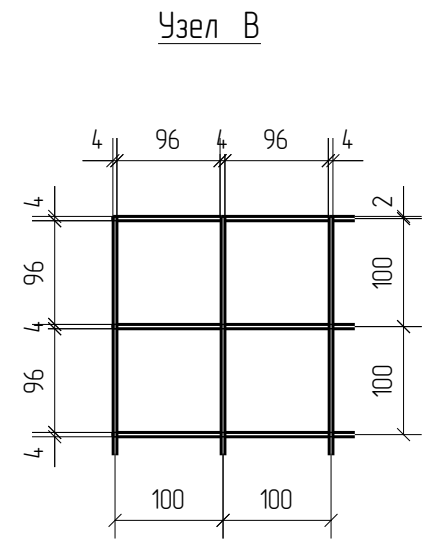
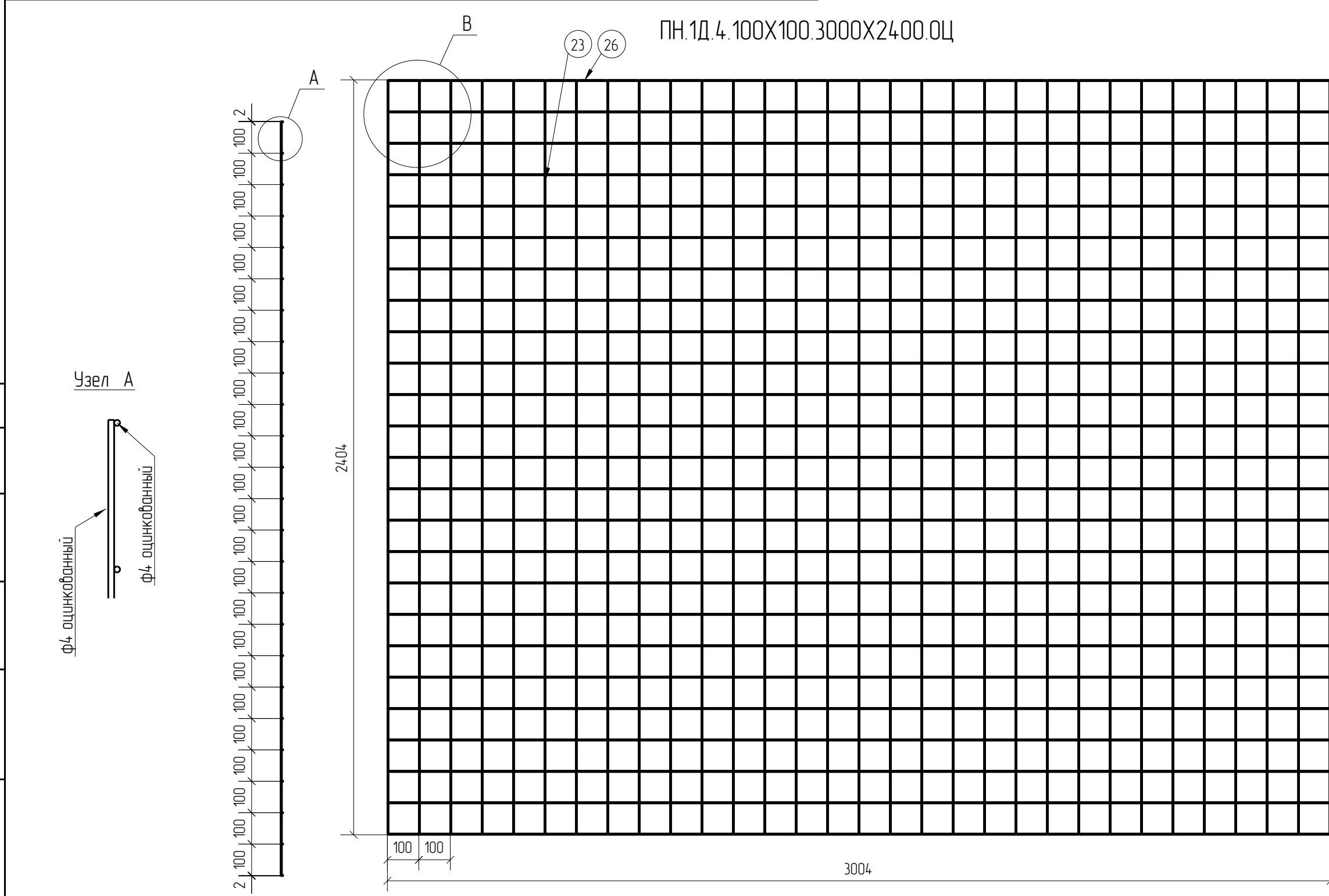


Спецификация деталей									
Марка элемента	Дет. N	Кол. шт.	Профиль	Длина, мм	Масса, кг			Марка стали	Примечание
					шт.	общ.	марки		
ПН.1Д.4.100X100.3000X2400.0Ц	26	25	∅4 оцинкованный	3004	0.30	7.50		С245	
	23	31	∅4 оцинкованный	2404	0.24	7.44		С245	
							14.94		

Ведомость отправочных элементов			
Марка элемента	Кол-во, шт.	Масса, кг	
		Марки	Всех
ПН.1Д.4.100X100.3000X2400.0Ц	1	14.94	14.94
		Итого:	14.94



1D  
Zn

Площадь окраски отправочных элементов			
Марка элемента	Кол-во, шт.	Площадь, м <sup>2</sup>	
		Марки	Всех
ПН.1Д.4.100X100.3000X2400.0Ц	1	180	180
		Итого:	180

Описание: Панель 1D из прутка ∅4 мм, одинарный горизонтальный прутков, ячейка 100X100 мм по осям прутков, ширина 3000 мм, высота 2400 мм  
 Покрытие: без покрытия

Изм.	Кол.уч.	Лист	№ док.	Подп.	Дата
Разработал	Ивлиева			<i>Ивлиева</i>	10.06.19

ПН.1Д.4.100X100.3000X2400.0Ц	Стадия	Лист	Листов
	Р		
Панель 1D		<b>afence</b>	