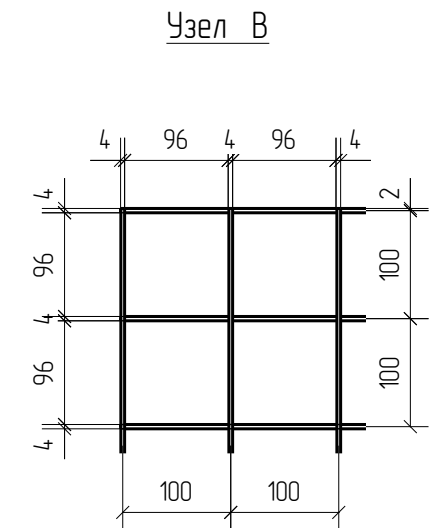
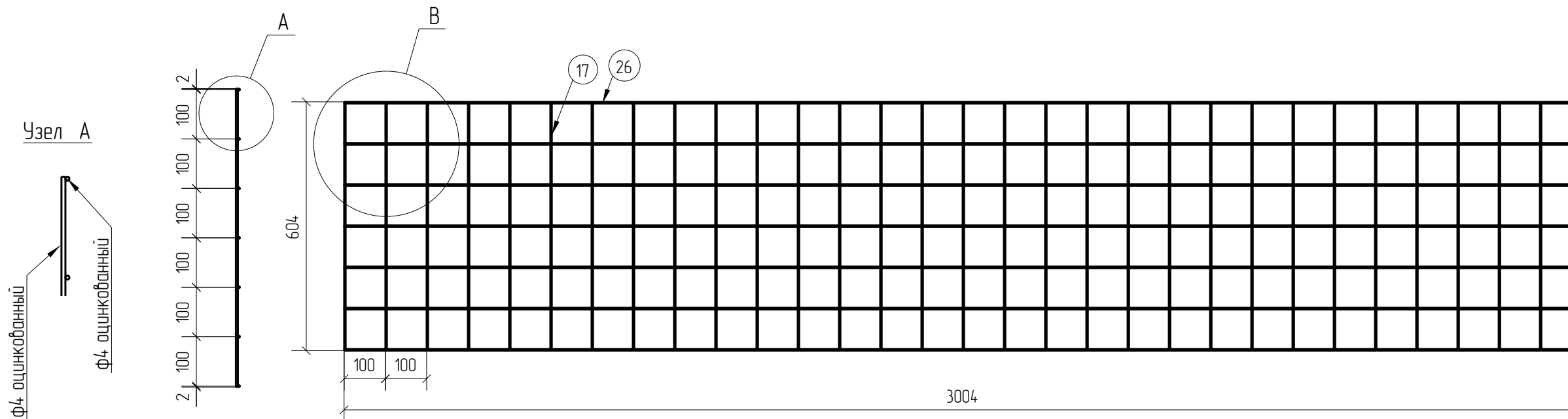


Спецификация деталей									
Марка элемента	Дет. N	Кол. шт.	Профиль	Длина, мм	Масса, кг			Марка стали	Примечание
					шт.	общ.	марки		
ПН.1Д.4.100X100.3000X600.0Ц.RAL	26	7	Ø4 оцинкованный	3004	0.30	2.10		С245	
	17	31	Ø4 оцинкованный	604	0.06	1.86		С245	
							3.96		

Ведомость отправочных элементов			
Марка элемента	Кол-во, шт.	Масса, кг	
		Марки	Всех
ПН.1Д.4.100X100.3000X600.0Ц.RAL	1	3.96	3.96
Итого:			3.96



ПН.1Д.4.100X100.3000X600.0Ц.RAL



1D
Zn
RAL

Создано	
Взам. инв. №	
Подп. и дата	
Инв. № подл.	

Площадь окраски отправочных элементов			
Марка элемента	Кол-во, шт.	Площадь, м ²	
		Марки	Всех
ПН.1Д.4.100X100.3000X600.0Ц.RAL	1	0.48	0.48
Итого:		0.48	

Описание: Панель 1D из прутка Ø4 мм, одинарный горизонтальный прутки, ячейка 100X100 мм по осям прутков, ширина 3000 мм, высота 600 мм
 Покрытие: порошковая окраска по каталогу RAL

Изм.	Кол.уч.	Лист	№ док.	Подп.	Дата	ПН.1Д.4.100X100.3000X600.0Ц.RAL	Стадия	Лист	Листов
Разработал	Ивлиева			<i>Ивлиева</i>	10.06.19		Панель 1D	Р	

