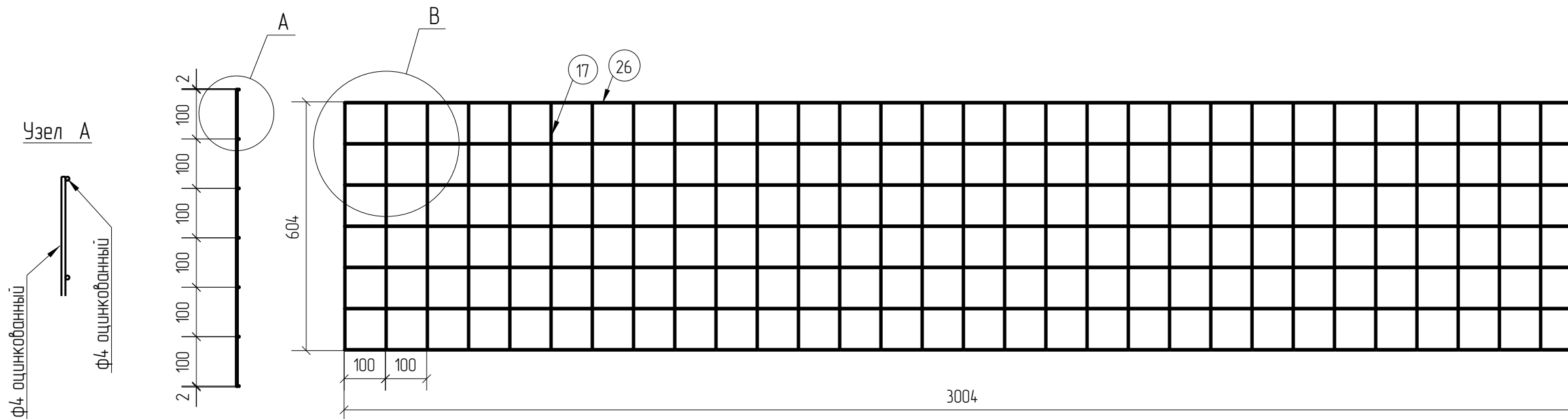


Спецификация деталей									
Марка элемента	Дет. N	Кол. шт.	Профиль	Длина, мм	Масса, кг			Марка стали	Примечание
					шт.	общ.	марки		
ПН.1Д.4.100X100.3000X600.0Ц	26	7	Ø4 оцинкованный	3004	0.30	2.10		С245	
	17	31	Ø4 оцинкованный	604	0.06	1.86		С245	
							3.96		

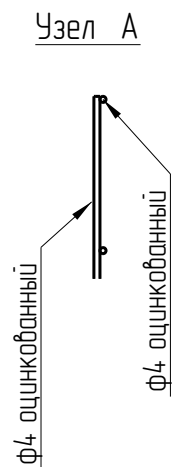
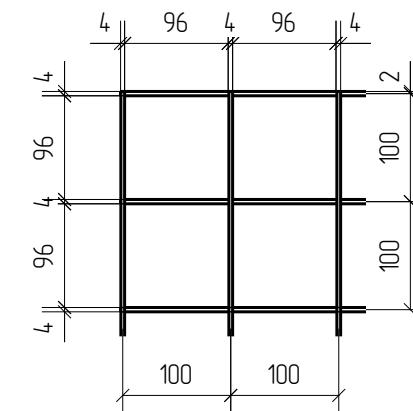
Ведомость отправочных элементов			
Марка элемента	Кол-во, шт.	Масса, кг	
		Марки	Всех
ПН.1Д.4.100X100.3000X600.0Ц	1	3.96	3.96
		Итого:	3.96



ПН.1Д.4.100X100.3000X600.0Ц



Узел В



1D

Zn

Площадь окраски отправочных элементов			
Марка элемента	Кол-во, шт.	Площадь, м <sup>2</sup>	
		Марки	Всех
ПН.1Д.4.100X100.3000X600.0Ц	1	0.48	0.48
		Итого:	0.48

Описание: Панель 1D из прутка Ø4 мм, одинарный горизонтальный прутки, ячейка 100X100 мм по осям прутков, ширина 3000 мм, высота 600 мм  
 Покрытие: без покрытия

Изм.	Кол.уч.	Лист	№ док.	Подп.	Дата	ПН.1Д.4.100X100.3000X600.0Ц	Стадия	Лист	Листов
Разработал	Ивлиева				10.06.19		Панель 1D	Р	

