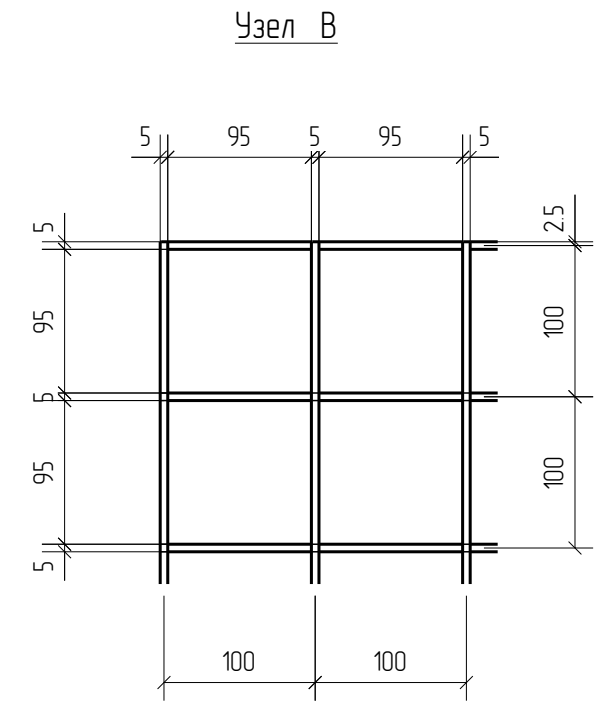
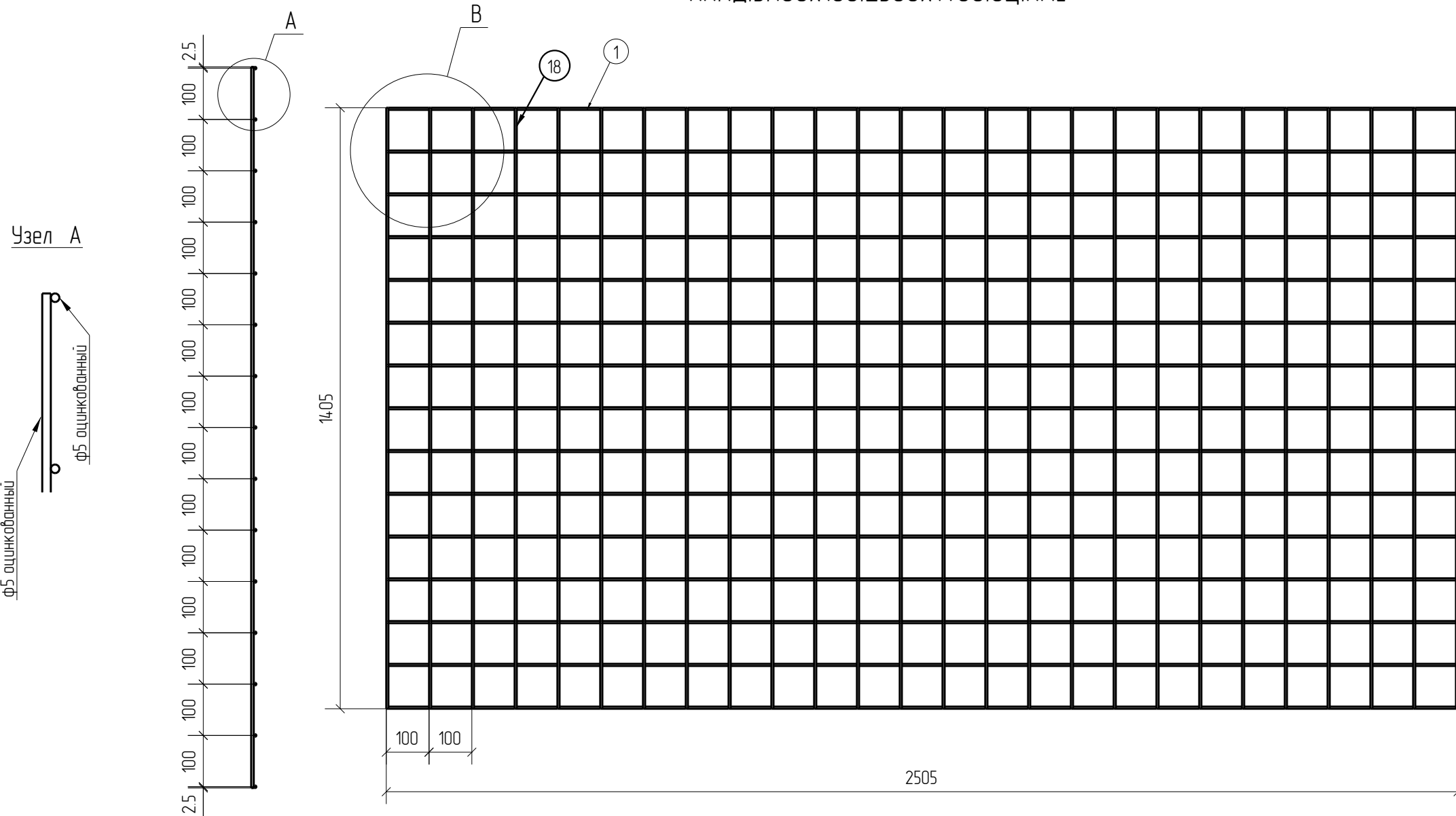


Спецификация деталей									
Марка элемента	Дет. N	Кол. шт.	Профиль	Длина, мм	Масса, кг			Марка стали	Примечание
					шт.	общ.	марки		
ПН.1Д.5.100x100.2500x14.00.0Ц.RAL	1	15	Ø5 оцинкованный	2505	0.39	5.85		С245	
	18	26	Ø5 оцинкованный	1405	0.22	5.72		С245	
							1157		

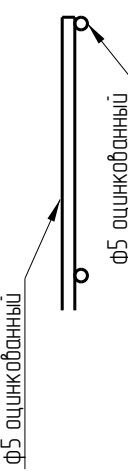
Ведомость отправочных элементов			
Марка элемента	Кол-во, шт.	Масса, кг	
		Марки	Всех
ПН.1Д.5.100x100.2500x14.00.0Ц.RAL	1	1157	1157
		Итого:	1157



ПН.1Д.5.100x100.2500x14.00.0Ц.RAL



Узел А



Узел В

1D
Zn
RAL

Согласовано			
Взам. инв. №			
Подп. и дата			
Инв. № подл.			

Площадь окраски отправочных элементов			
Марка элемента	Кол-во, шт.	Площадь, м ²	
		Марки	Всех
ПН.1Д.5.100x100.2500x14.00.0Ц.RAL	1	1.14	1.14
		Итого:	1.14

Описание: Панель 1D из прутка Ø5 мм, одинарный горизонтальный прутков, ячейка 100X100 мм по осям прутков, ширина 2500 мм, высота 1405 мм
 Покрытие: порошковая окраска по каталогу RAL

Изм.	Кол.уч.	Лист	№ док.	Подп.	Дата
Разработал		Ивлиева		<i>Ивлиева</i>	07.06.19

ПН.1Д.5.100x100.2500x14.00.0Ц.RAL			Стадия	Лист	Листов
Панель 1D			Р		
afence			Формат: А3		