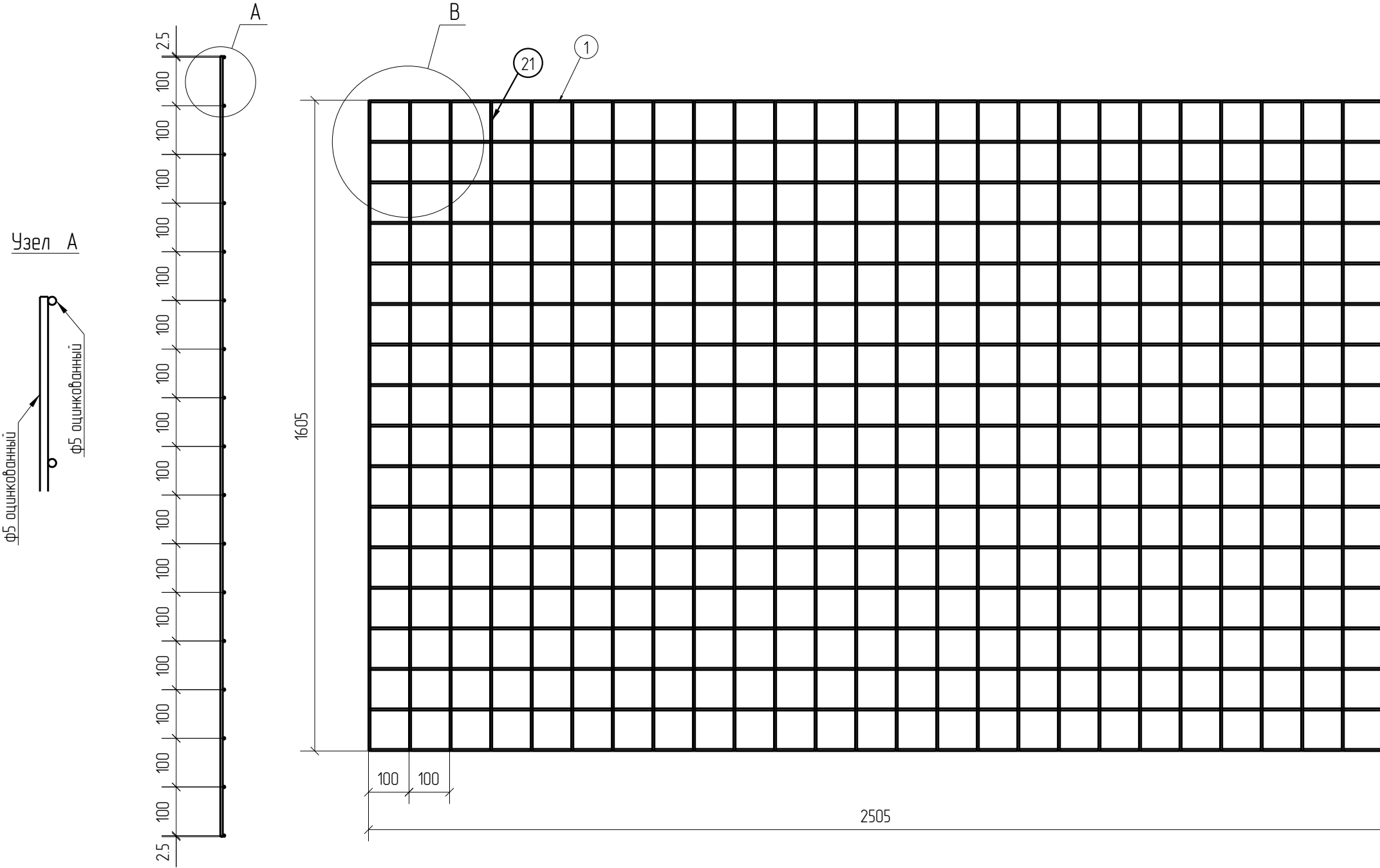


Спецификация деталей									
Марка элемента	Дет. N	Кол. шт.	Профиль	Длина, мм	Масса, кг			Марка стали	Примечание
					шт.	общ.	марки		
ПН.1Д.5.100x100.2500x1600.0Ц.RAL	1	17	Ø5 оцинкованный	2505	0.39	6.63		С245	
	21	26	Ø5 оцинкованный	1605	0.25	6.50		С245	
							13.13		

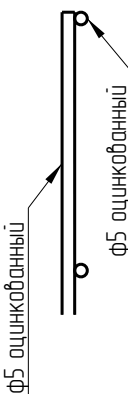
Ведомость отправочных элементов			
Марка элемента	Кол-во, шт.	Масса, кг	
		Марки	Всех
ПН.1Д.5.100x100.2500x1600.0Ц.RAL	1	13.13	13.13
Итого:			13.13



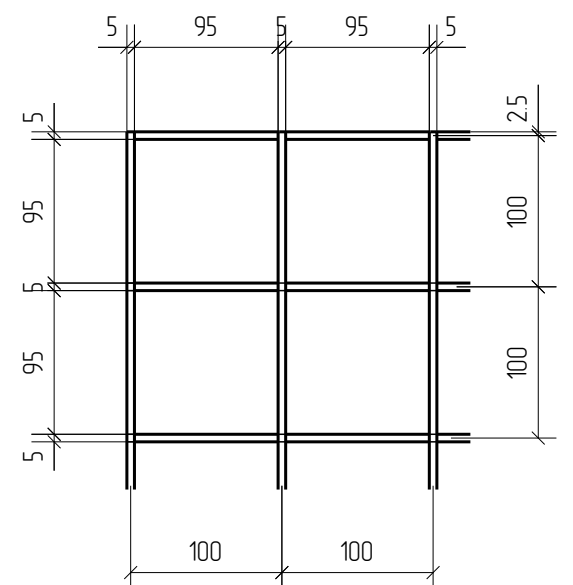
ПН.1Д.5.100x100.2500x1600.0Ц.RAL



Узел А



Узел В



1D
Zn
RAL

Согласовано

Инд. № подл.	Подп. и дата	Взам. инв. №

Площадь окраски отправочных элементов			
Марка элемента	Кол-во, шт.	Площадь, м ²	
		Марки	Всех
ПН.1Д.5.100x100.2500x1600.0Ц.RAL	1	129	129
Итого:		129	129

Описание: Панель 1D из прутка Ø5 мм, одинарный горизонтальный прутки, ячейка 100X100 мм по осям прутков, ширина 2500 мм, высота 1605 мм
 Покрытие: порошковая окраска по каталогу RAL

Изм.	Кол.уч.	Лист	№ док.	Подп.	Дата
Разработал	Ивлиева			<i>Ивлиева</i>	07.06.19

ПН.1Д.5.100x100.2500x1600.0Ц.RAL			Стадия	Лист	Листов
Панель 1D			Р		
afence			Формат: А3		