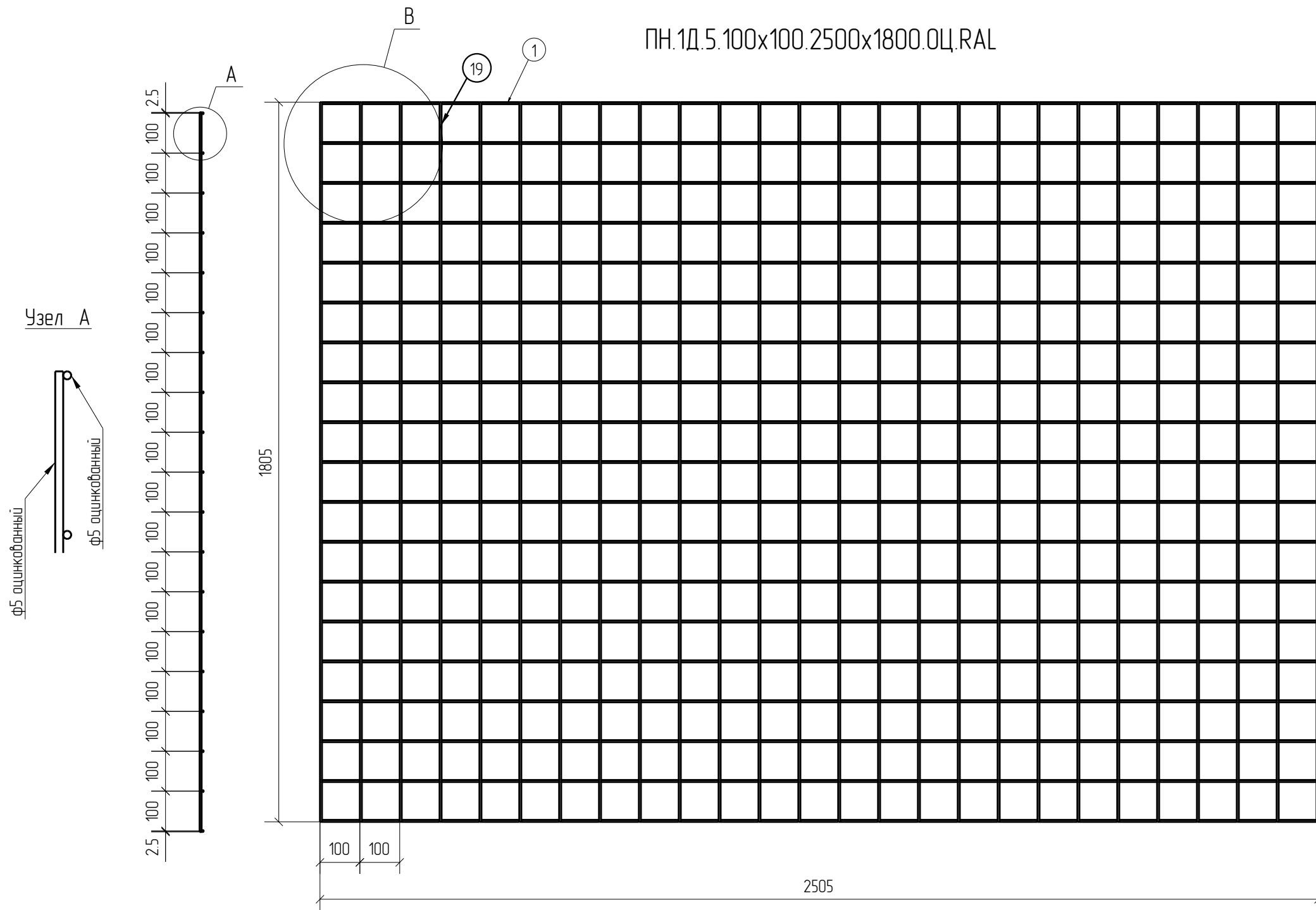


Спецификация деталей									
Марка элемента	Дет. N	Кол. шт.	Профиль	Длина, мм	Масса, кг			Марка стали	Примечание
					шт.	общ.	марки		
ПН.1Д.5.100x100.2500x1800.0Ц.RAL	1	19	Ø5 оцинкованный	2505	0.39	7.41		С245	
	19	26	Ø5 оцинкованный	1805	0.28	7.28		С245	
							14.69		

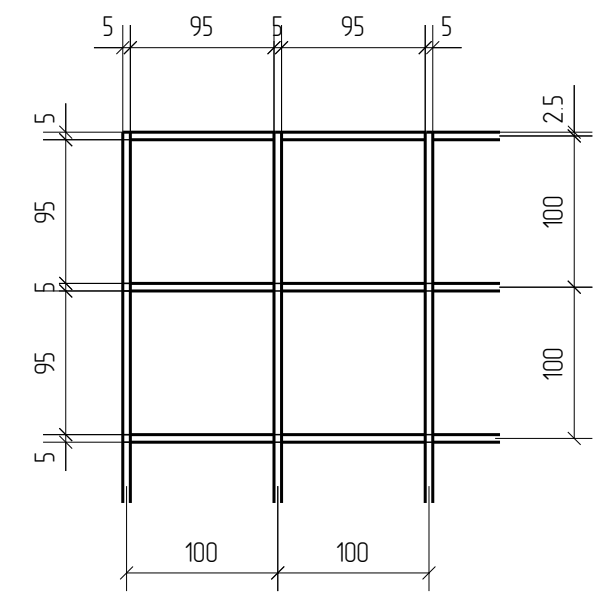
Ведомость отправочных элементов			
Марка элемента	Кол-во, шт.	Масса, кг	
		Марки	Всех
ПН.1Д.5.100x100.2500x1800.0Ц.RAL	1	14.69	14.69
		Итого:	14.69



ПН.1Д.5.100x100.2500x1800.0Ц.RAL



Узел В



1D  
Zn  
RAL

Согласовано			
Взам. инв. №			
Подп. и дата			
Инв. № подл.			

Площадь окраски отправочных элементов			
Марка элемента	Кол-во, шт.	Площадь, м <sup>2</sup>	
		Марки	Всех
ПН.1Д.5.100x100.2500x1800.0Ц.RAL	1	145	145
		Итого:	145

Описание: Панель 1D из прутка Ø5 мм, одинарный горизонтальный прутков, ячейка 100X100 мм по осям прутков, ширина 2500 мм, высота 1805 мм  
 Покрытие: порошковая окраска по каталогу RAL

Изм.	Кол.уч.	Лист	№ док.	Подп.	Дата
Разработал		Ивлиева		<i>Ивлиева</i>	07.06.19

ПН.1Д.5.100x100.2500x1800.0Ц.RAL  
 Панель 1D

Стадия	Лист	Листов
Р		