

Спецификация деталей									
Марка элемента	Дет. N	Кол. шт.	Профиль	Длина, мм	Масса, кг			Марка стали	Примечание
					шт.	общ.	марки		
ПН.1Д.5.100x100.2500x400.0Ц	1	5	Ø5 оцинкованный	2505	0.39	1.95		С245	
	15	26	Ø5 оцинкованный	405	0.06	1.56		С245	
							351		

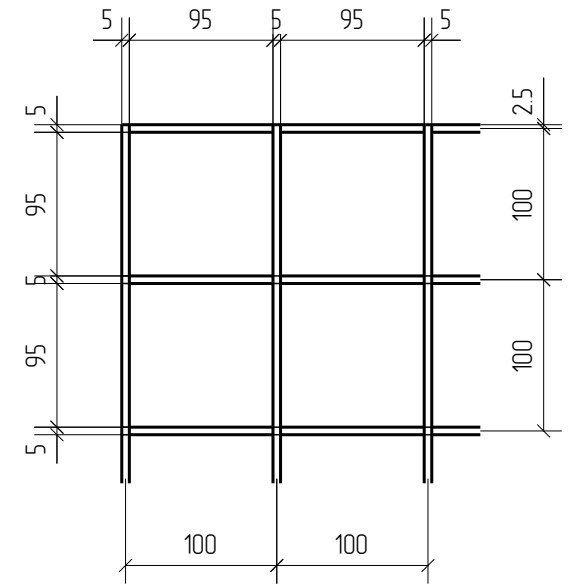
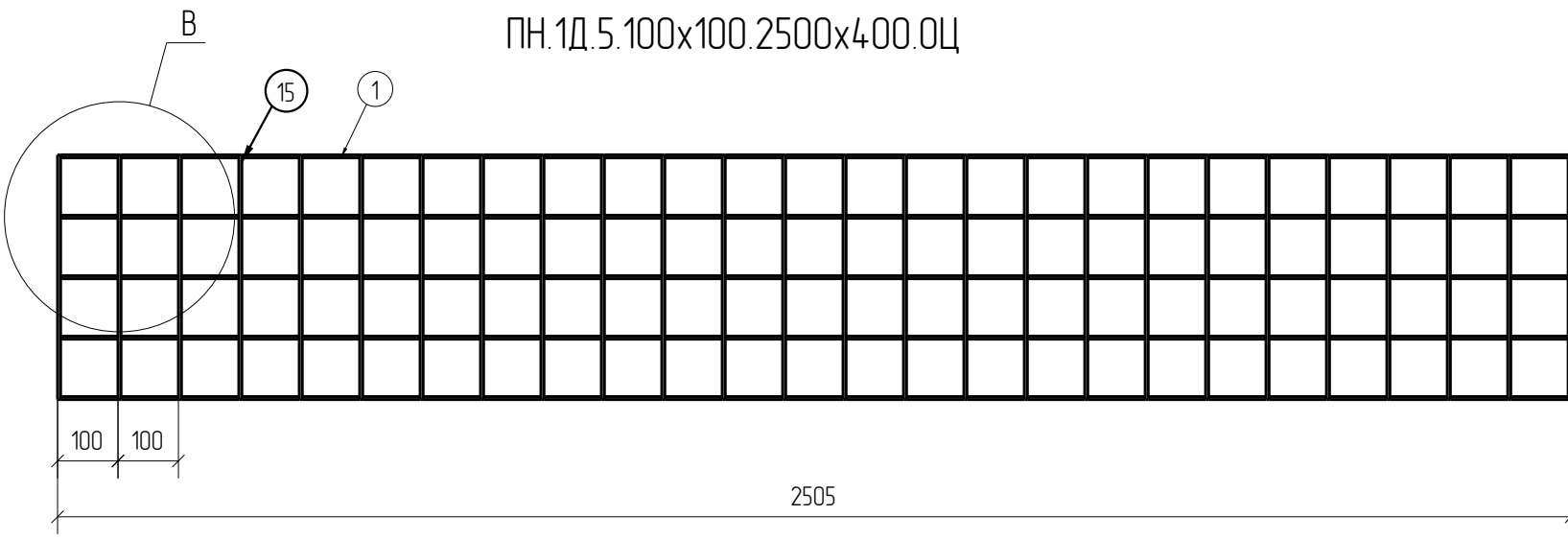
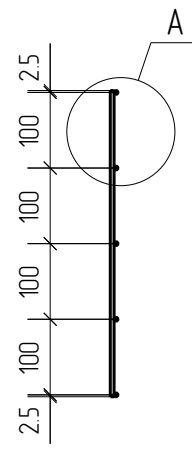
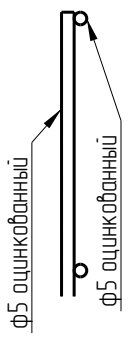
Ведомость отправочных элементов			
Марка элемента	Кол-во, шт.	Масса, кг	
		Марки	Всех
ПН.1Д.5.100x100.2500x400.0Ц	1	3.51	3.51
		Итого:	3.51



Узел В

ПН.1Д.5.100x100.2500x400.0Ц

Узел А



Создано	
Взам. инв. №	
Подп. и дата	
Инв. № подл.	

Площадь окраски отправочных элементов			
Марка элемента	Кол-во, шт.	Площадь, м ²	
		Марки	Всех
ПН.1Д.5.100x100.2500x400.0Ц	1	0.35	0.35
		Итого:	0.35

Описание: Панель 1Д из прутка Ø5 мм, одинарный горизонтальный пруток, ячейка 100X100 мм по осям прутков, ширина 2500 мм, высота 405 мм
 Покрытие: без покрытия

Изм.	Кол.уч.	Лист	№ док.	Подп.	Дата
Разработал	Ивлиева			<i>Ивлиева</i>	07.06.19

ПН.1Д.5.100x100.2500x400.0Ц		Стадия	Лист	Листов
Панель 1Д		Р		
		afence		

1Д
Zn