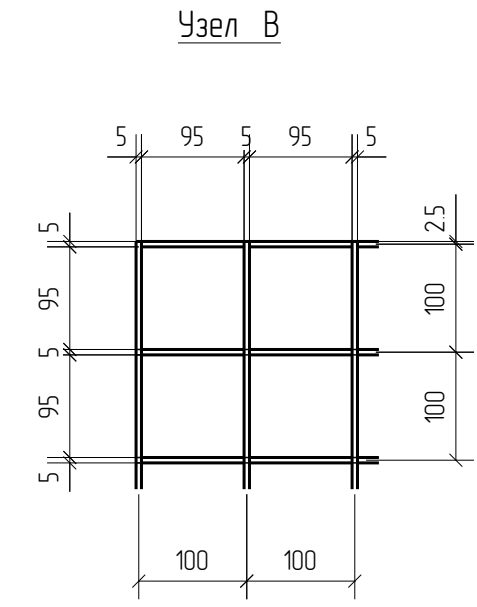
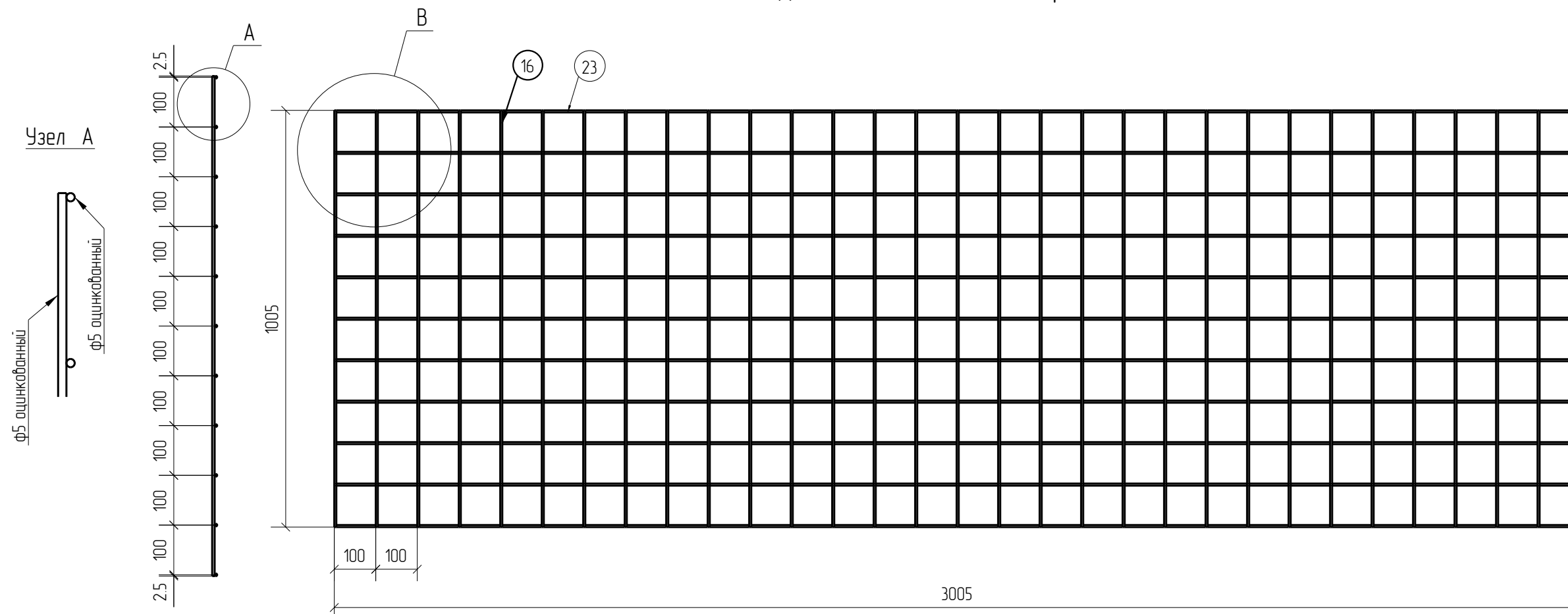


Спецификация деталей									
Марка элемента	Дет. N	Кол. шт.	Профиль	Длина, мм	Масса, кг			Марка стали	Примечание
					шт.	общ.	марки		
ПН.1Д.5.100x100.3000x1000.0Ц	23	11	Ø5 оцинкованный	3005	0.46	5.06		С245	
	16	31	Ø5 оцинкованный	1005	0.15	4.65		С245	
							9.71		

Ведомость отправочных элементов			
Марка элемента	Кол-во, шт.	Масса, кг	
		Марки	Всех
ПН.1Д.5.100x100.3000x1000.0Ц	1	9.71	9.71
		Итого:	9.71



ПН.1Д.5.100x100.3000x1000.0Ц



1D  
Zn

Согласовано			
Взам. инв. №			
Подп. и дата			
Инв. № подл.			

Площадь окраски отправочных элементов			
Марка элемента	Кол-во, шт.	Площадь, м <sup>2</sup>	
		Марки	Всех
ПН.1Д.5.100x100.3000x1000.0Ц	1	0.98	0.98
		Итого:	0.98

Описание: Панель 1D из прутка Ø5 мм, одинарный горизонтальный прутков, ячейка 100X100 мм по осям прутков, ширина 3000 мм, высота 1005 мм  
 Покрытие: без покрытия

Изм.	Кол.уч.	Лист	№ док.	Подп.	Дата
Разработал		Ивлиева		<i>Ивлиева</i>	07.06.19

ПН.1Д.5.100x100.3000x1000.0Ц			Стадия	Лист	Листов
Панель 1D			Р		
			<b>afence</b>		