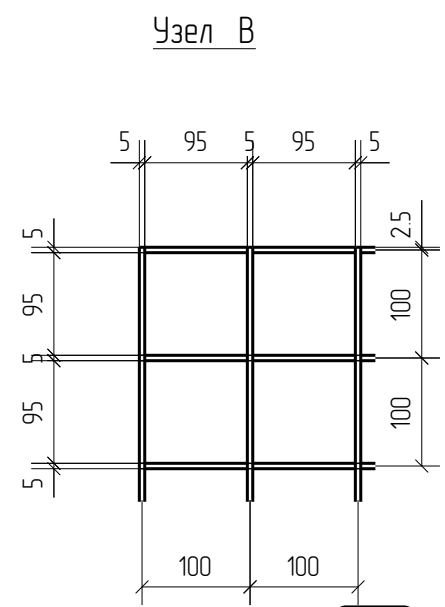
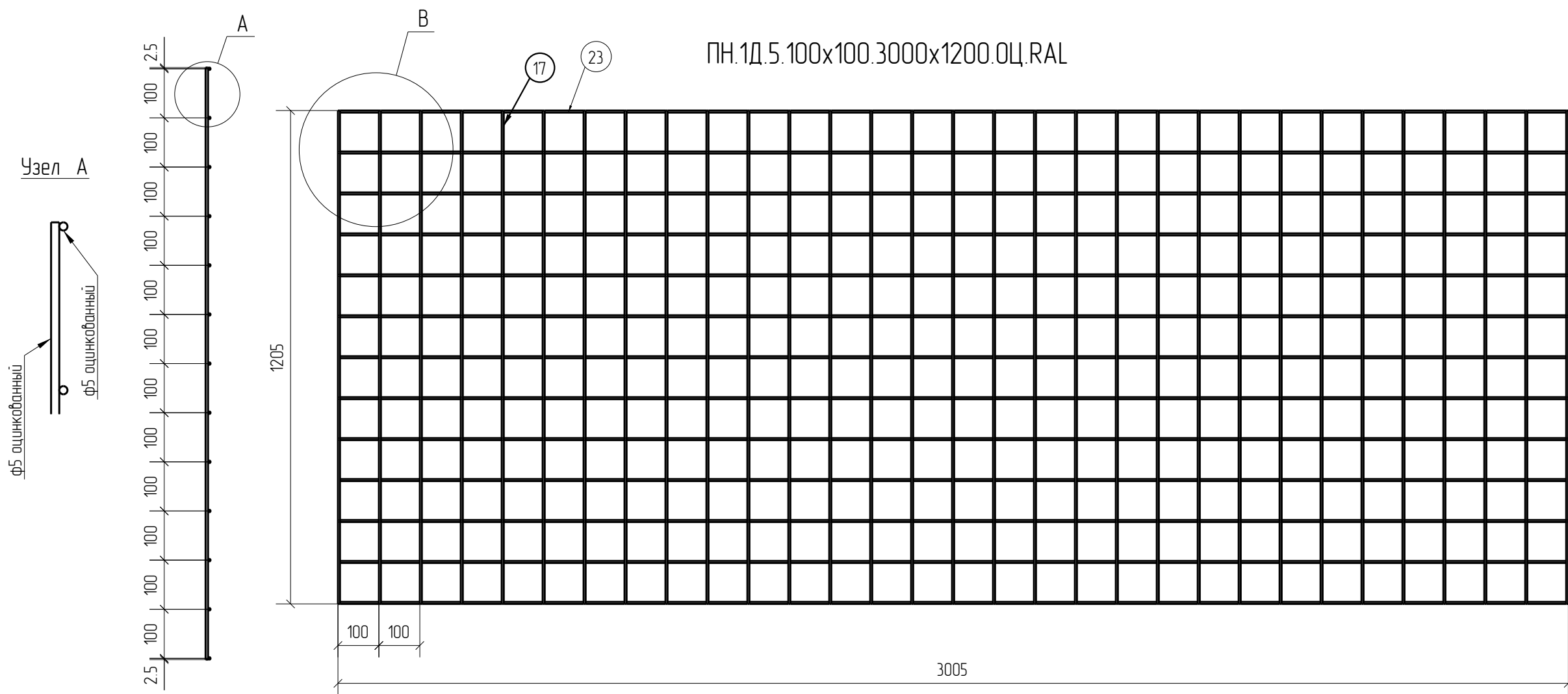


Спецификация деталей									
Марка элемента	Дет. N	Кол. шт.	Профиль	Длина, мм	Масса, кг			Марка стали	Примечание
					шт.	общ.	марки		
ПН.1Д.5.100x100.3000x1200.0Ц.RAL	23	13	Ø5 оцинкованный	3005	0.46	5.98		С245	
	17	31	Ø5 оцинкованный	1205	0.19	5.89		С245	
							1187		

Ведомость отправочных элементов			
Марка элемента	Кол-во, шт.	Масса, кг	
		Марки	Всех
ПН.1Д.5.100x100.3000x1200.0Ц.RAL	1	11.87	11.87
Итого:			11.87



1D  
Zn  
RAL

Согласовано			
Взам. инв. №			
Подп. и дата			
Инв. № подл.			

Площадь окраски отправочных элементов			
Марка элемента	Кол-во, шт.	Площадь, м <sup>2</sup>	
		Марки	Всех
ПН.1Д.5.100x100.3000x1200.0Ц.RAL	1	1.17	1.17
Итого:		1.17	

Описание: Панель 1D из прутка Ø5 мм, одинарный горизонтальный прутки, ячейка 100X100 мм по осям прутков, ширина 3000 мм, высота 1205 мм  
 Покрытие: порошковая окраска по каталогу RAL

Изм.	Кол.уч.	Лист	№ док.	Подп.	Дата
Разработал	Ивлиева			<i>Ивлиева</i>	07.06.19

ПН.1Д.5.100x100.3000x1200.0Ц.RAL			Стадия	Лист	Листов
Панель 1D			Р		
afence			Формат: А3		