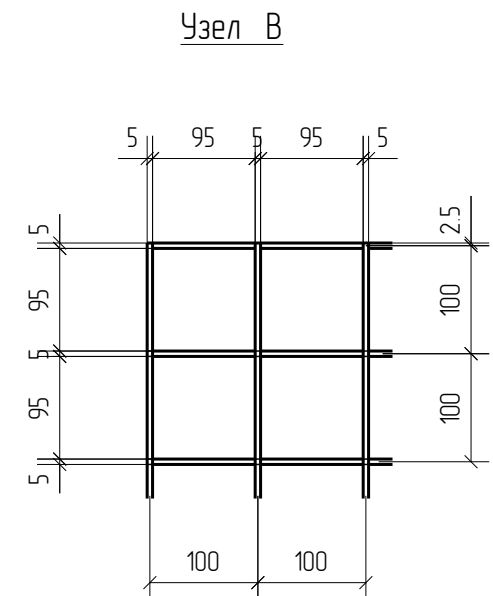
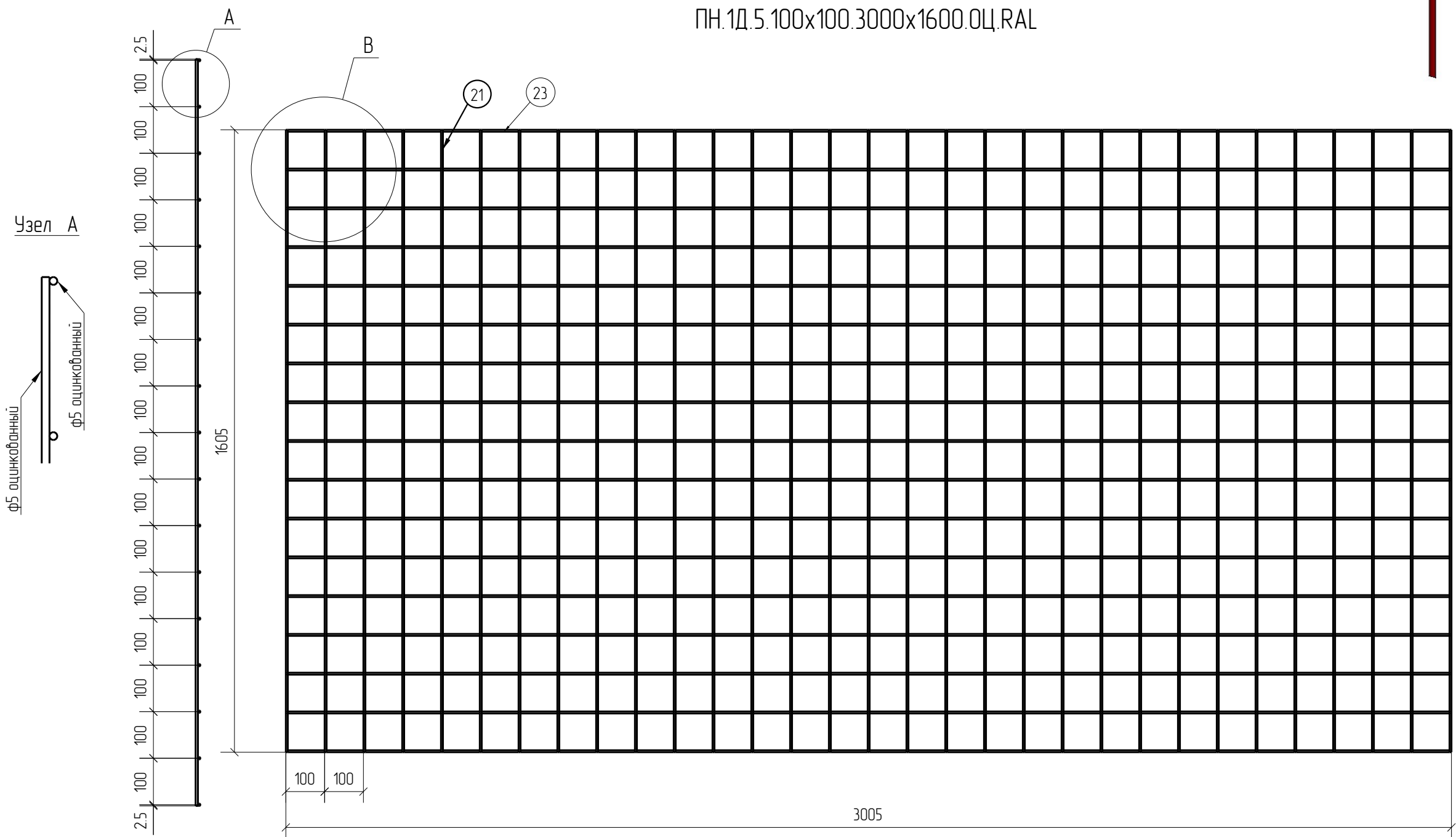


Спецификация деталей									
Марка элемента	Дет. N	Кол. шт.	Профиль	Длина, мм	Масса, кг			Марка стали	Примечание
					шт.	общ.	марки		
ПН.1Д.5.100x100.3000x1600.0Ц.RAL	23	17	∅5 оцинкованный	3005	0.46	7.82		С245	
	21	31	∅5 оцинкованный	1605	0.25	7.75		С245	
							15.57		

Ведомость отправочных элементов			
Марка элемента	Кол-во, шт.	Масса, кг	
		Марки	Всех
ПН.1Д.5.100x100.3000x1600.0Ц.RAL	1	15.57	15.57
Итого:			15.57



ПН.1Д.5.100x100.3000x1600.0Ц.RAL



1D  
Zn  
RAL

Согласовано			
Взам. инв. №			
Подп. и дата			
Инв. № подл.			

Площадь окраски отправочных элементов			
Марка элемента	Кол-во, шт.	Площадь, м <sup>2</sup>	
		Марки	Всех
ПН.1Д.5.100x100.3000x1600.0Ц.RAL	1	155	155
Итого:		155	

Описание: Панель 1D из прутка ∅5 мм, одинарный горизонтальный прутки, ячейка 100X100 мм по осям прутков, ширина 3000 мм, высота 1605 мм  
 Покрытие: порошковая окраска по каталогу RAL

Изм.	Кол.уч.	Лист	№ док.	Подп.	Дата
Разработал		Ивлиева		<i>Ивлиева</i>	07.06.19

ПН.1Д.5.100x100.3000x1600.0Ц.RAL			Стадия	Лист	Листов
Панель 1D			Р		