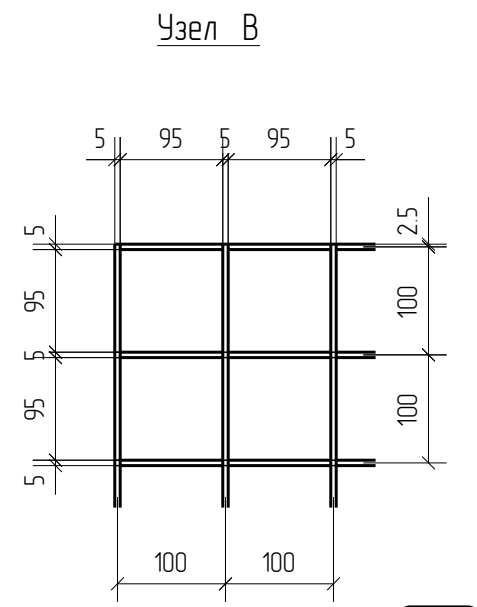
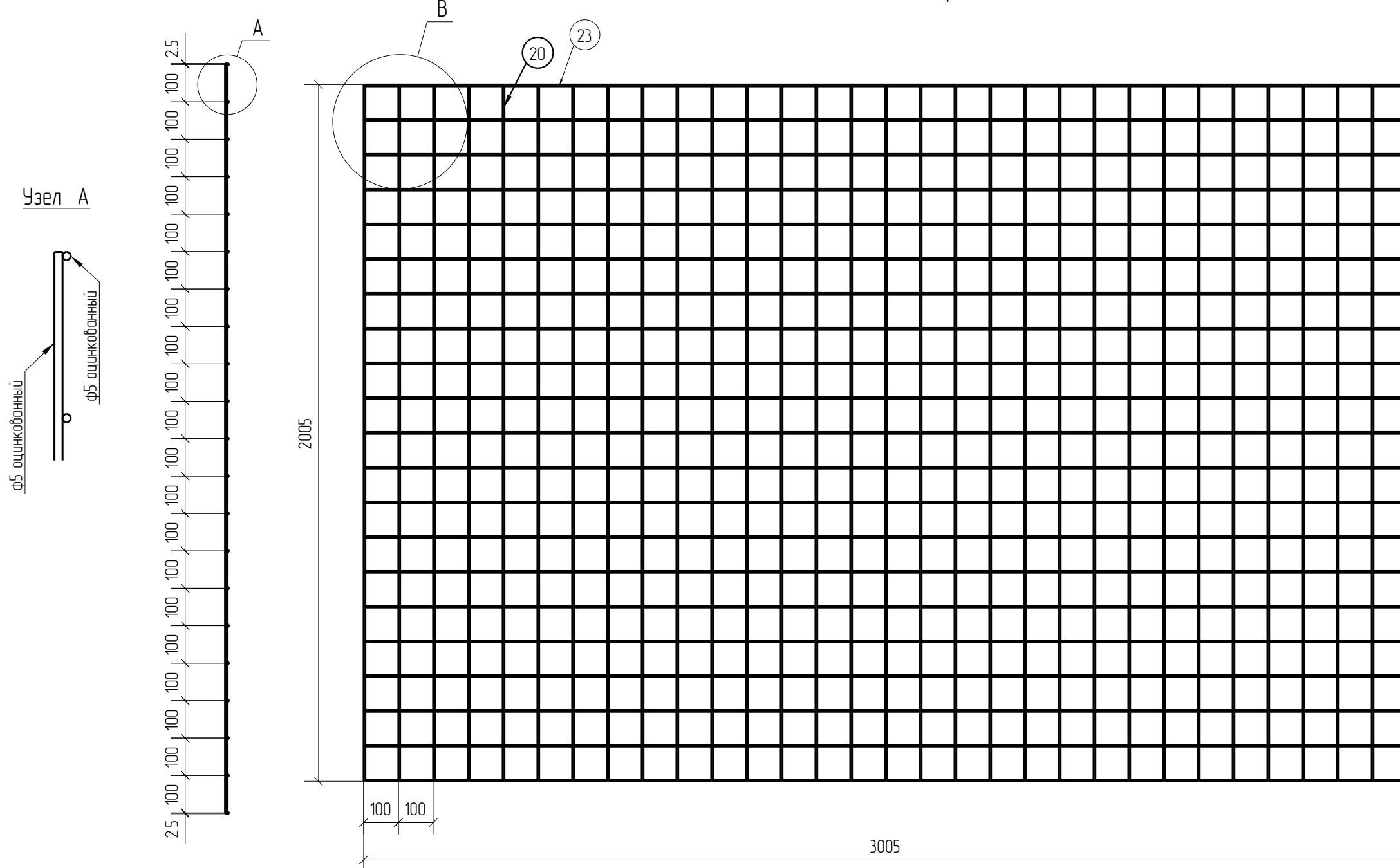


Спецификация деталей									
Марка элемента	Дет. N	Кол. шт.	Профиль	Длина, мм	Масса, кг			Марка стали	Примечание
					шт.	общ.	марки		
ПН.1Д.5.100x100.3000x2000.0Ц.RAL	23	21	Ø5 оцинкованный	3005	0.46	9.66		С245	
	20	31	Ø5 оцинкованный	2005	0.31	9.61		С245	
							19.27		

Ведомость отправочных элементов			
Марка элемента	Кол-во, шт.	Масса, кг	
		Марки	Всех
ПН.1Д.5.100x100.3000x2000.0Ц.RAL	1	19.27	19.27
Итого:			19.27



ПН.1Д.5.100x100.3000x2000.0Ц.RAL



1D  
Zn  
RAL

Согласовано			
Взам. инв. №			
Подп. и дата			
Инв. № подл.			

Площадь окраски отправочных элементов			
Марка элемента	Кол-во, шт.	Площадь, м <sup>2</sup>	
		Марки	Всех
ПН.1Д.5.100x100.3000x2000.0Ц.RAL	1	192	192
Итого:		192	192

Описание: Панель 1D из прутка Ø5 мм, одинарный горизонтальный прутков, ячейка 100X100 мм по осям прутков, ширина 3000 мм, высота 2005 мм  
 Покрытие: порошковая окраска по каталогу RAL

Изм.	Кол.уч.	Лист	№ док.	Подп.	Дата
Разработал		Ивлиева		<i>Ивлиева</i>	07.06.19

ПН.1Д.5.100x100.3000x2000.0Ц.RAL			Стадия	Лист	Листов
Панель 1D			Р		
afence			Формат: А3		