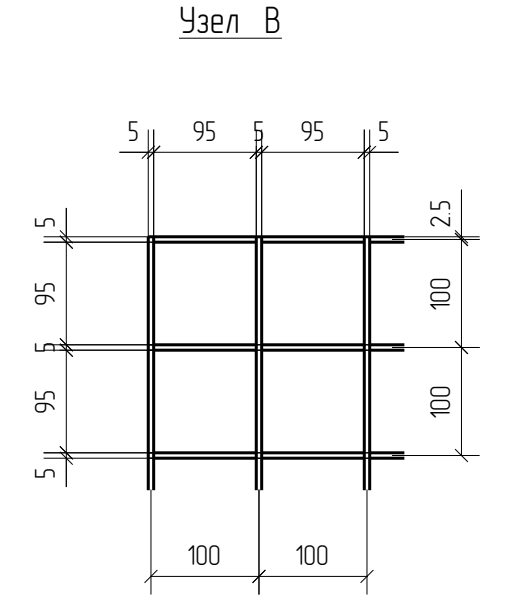
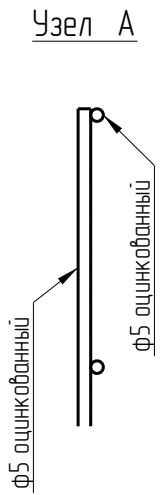
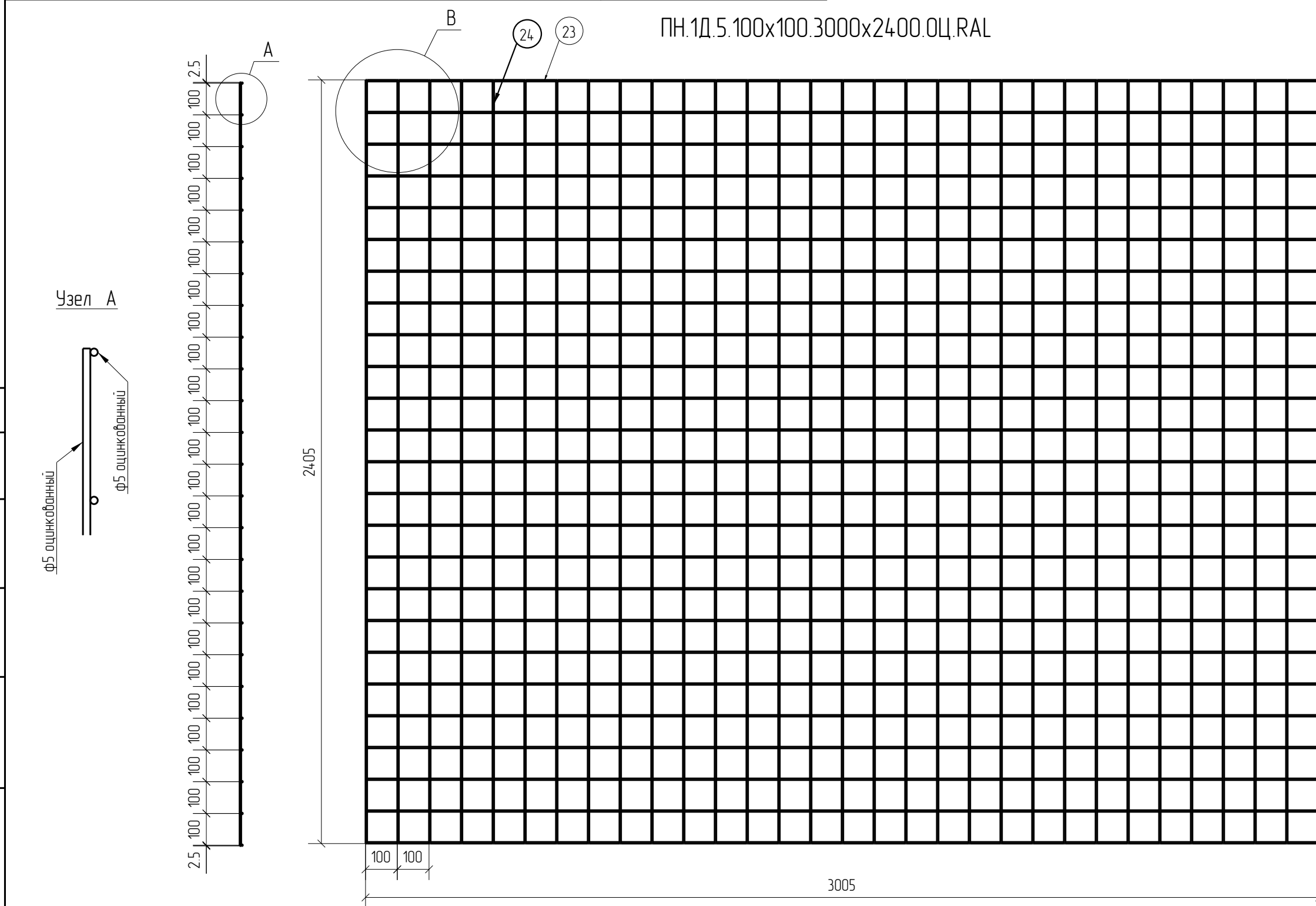


Спецификация деталей									
Марка элемента	Дет. N	Кол. шт.	Профиль	Длина, мм	Масса, кг			Марка стали	Примечание
					шт.	общ.	марки		
ПН.1Д.5.100x100.3000x2400.0Ц.RAL	23	25	Ø5 оцинкованный	3005	0.46	1150		С245	
	24	31	Ø5 оцинкованный	2405	0.37	1147		С245	
							22.97		

Ведомость отправочных элементов			
Марка элемента	Кол-во, шт.	Масса, кг	
		Марки	Всех
ПН.1Д.5.100x100.3000x2400.0Ц.RAL	1	22.97	22.97
		Итого:	22.97



1D
Zn
RAL

Площадь окраски отправочных элементов			
Марка элемента	Кол-во, шт.	Площадь, м ²	
		Марки	Всех
ПН.1Д.5.100x100.3000x2400.0Ц.RAL	1	2.29	2.29
		Итого:	2.29

Описание: Панель 1D из прутка Ø 5 мм, одинарный горизонтальный прутков, ячейка 100X100 мм по осям прутков, ширина 3000 мм, высота 2405 мм
 Покрытие: порошковая окраска по каталогу RAL

Изм.	Кол.уч.	Лист	№ док.	Подп.	Дата
Разработал	Ивлиева			<i>Ивлиева</i>	07.06.19

ПН.1Д.5.100x100.3000x2400.0Ц.RAL			Стадия	Лист	Листов
Панель 1D			Р		
			afence		