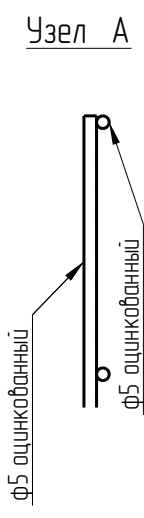
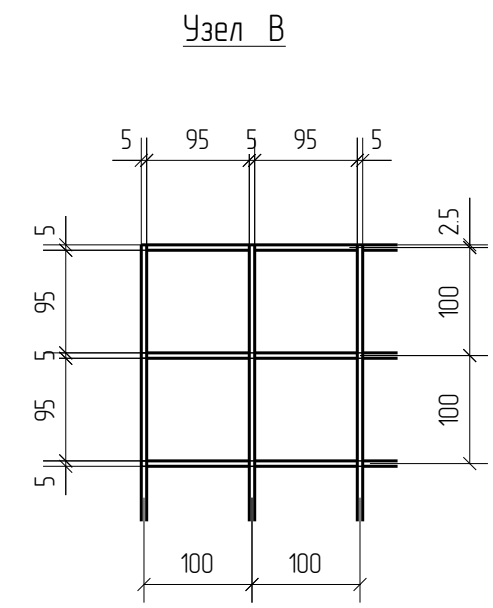
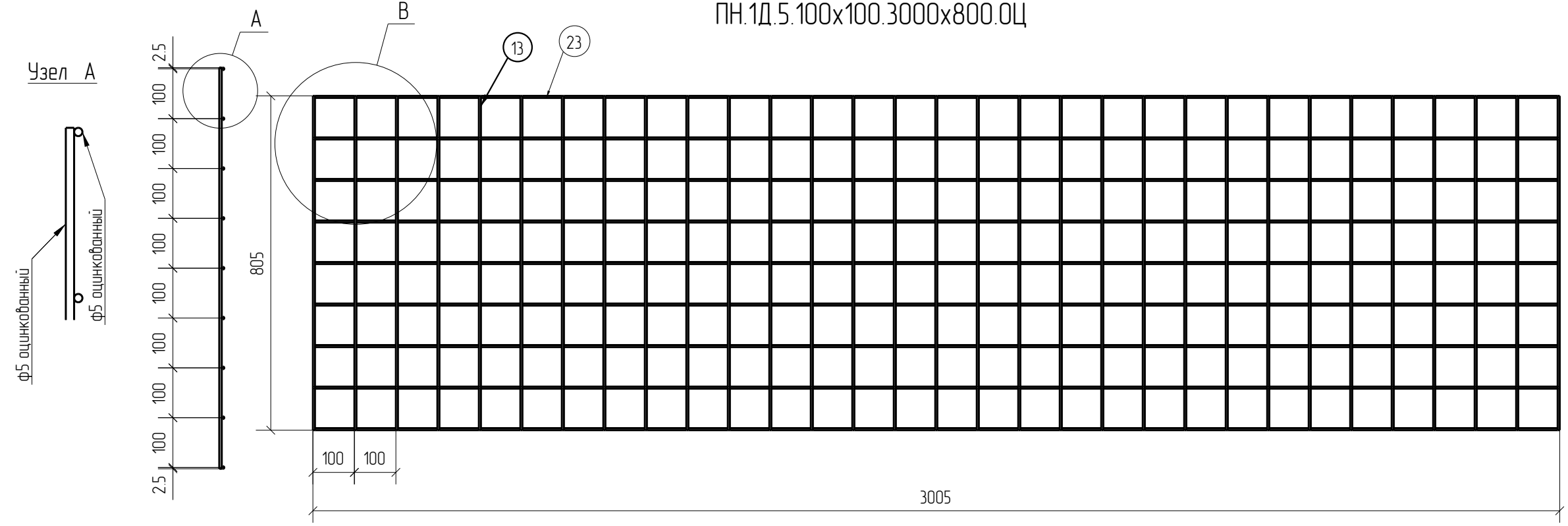


Спецификация деталей									
Марка элемента	Дет. N	Кол. шт.	Профиль	Длина, мм	Масса, кг			Марка стали	Примечание
					шт.	общ.	марки		
ПН.1Д.5.100x100.3000x800.0Ц	23	9	Ø5 оцинкованный	3005	0.46	4.14		С245	
	13	31	Ø5 оцинкованный	805	0.12	3.72		С245	
							7.86		

Ведомость отправочных элементов			
Марка элемента	Кол-во, шт.	Масса, кг	
		Марки	Всех
ПН.1Д.5.100x100.3000x800.0Ц	1	7.86	7.86
		Итого:	7.86



ПН.1Д.5.100x100.3000x800.0Ц



1D  
Zn

Создано	
Взам. инв. №	
Подп. и дата	
Инв. № подл.	

Площадь окраски отправочных элементов			
Марка элемента	Кол-во, шт.	Площадь, м <sup>2</sup>	
		Марки	Всех
ПН.1Д.5.100x100.3000x800.0Ц	1	0.80	0.80
		Итого:	0.80

Описание: Панель 1D из прутка Ø5 мм, одинарный горизонтальный пруток, ячейка 100X100 мм по осям прутков, ширина 3000 мм, высота 805 мм  
 Покрытие: без покрытия

Изм.	Кол.уч.	Лист	№ док.	Подп.	Дата
Разработал		Ивлиева		<i>Ивлиева</i>	07.06.19

ПН.1Д.5.100x100.3000x800.0Ц			Стадия	Лист	Листов
Панель 1D			Р		
			<b>afence</b>		