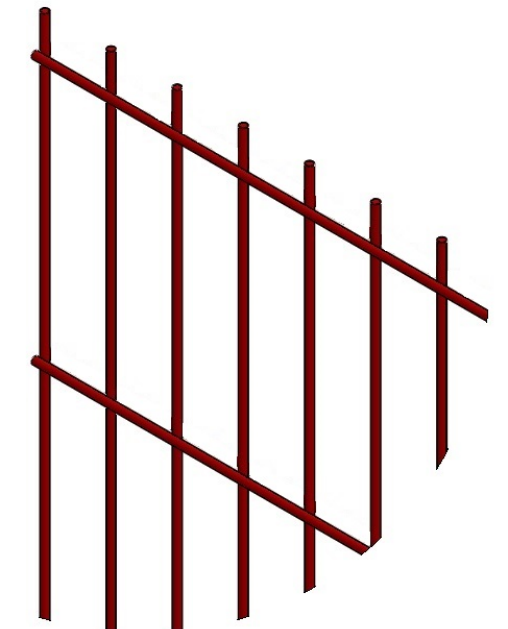
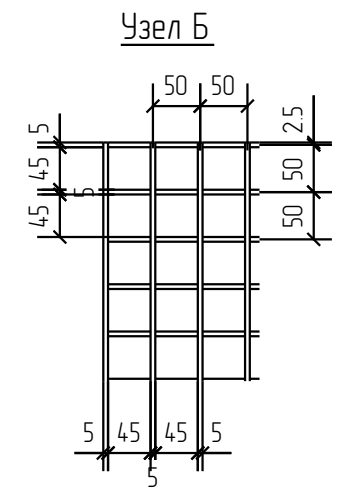
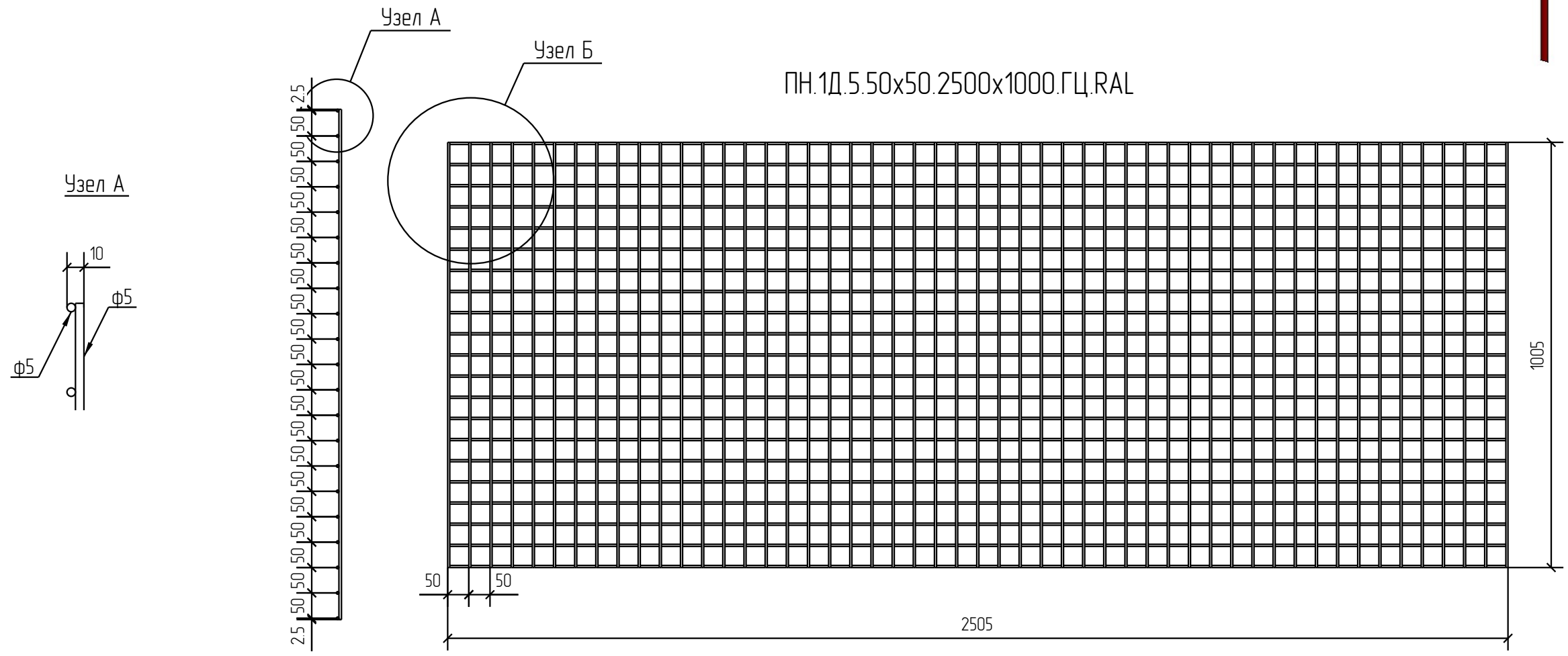


| Спецификация деталей | | | | | | | | | |
|--------------------------------|--------|----------|---------|-----------|-----------|------|-------|-------------|------------|
| Марка элемента | Дет. N | Кол. шт. | Профиль | Длина, мм | Масса, кг | | | Марка стали | Примечание |
| | | | | | шт. | общ. | марки | | |
| ПН.1Д.5.50x50.2500x1000.ГЦ.RAL | 1 | 21 | ∅5 | 2505 | 0.39 | 8.19 | | С245 | |
| | 5 | 51 | ∅5 | 1005 | 0.15 | 7.65 | | С245 | |
| | | | | | | | 18.60 | | |

| Ведомость отправочных элементов | | | |
|---------------------------------|-------------|-----------|-------|
| Марка элемента | Кол-во, шт. | Масса, кг | |
| | | Марки | Всех |
| ПН.1Д.5.50x50.2500x1000.ГЦ.RAL | 1 | 18.60 | 18.60 |
| Итого: | | | 18.60 |



ПН.1Д.5.50x50.2500x1000.ГЦ.RAL



| | |
|--------------|--|
| Создано | |
| Взам. инв. № | |
| Подп. и дата | |
| Инв. № подл. | |

| Площадь окраски отправочных марок | | | |
|-----------------------------------|-------------|-------------------------|------|
| Марка элемента | Кол-во, шт. | Площадь, м ² | |
| | | Марки | Всех |
| ПН.1Д.5.50x50.2500x1000.ГЦ.RAL | 1 | 159 | 159 |
| Итого: | | 159 | |

Описание: Панель 1Д, из прутка ф 5 мм, одинарный горизонтальный пруток, ячейка 50x50 мм по осям прутков, ширина 2500 мм, высота 1000 мм
 Покрытие: горячий цинк, порошковая окраска по каталогу RAL на выбор

| Изм. | Кол.уч. | Лист | № док. | Подп. | Дата |
|------------|---------|------|--------|----------------|------|
| Разработал | Ивлиева | | | <i>Ивлиева</i> | |

| | | | | | |
|--------------------------------|--|--|---------------|------|--------|
| ПН.1Д.5.50x50.2500x1000.ГЦ.RAL | | | Стадия | Лист | Листов |
| Панель 1Д | | | Р | | |
| | | | afence | | |

