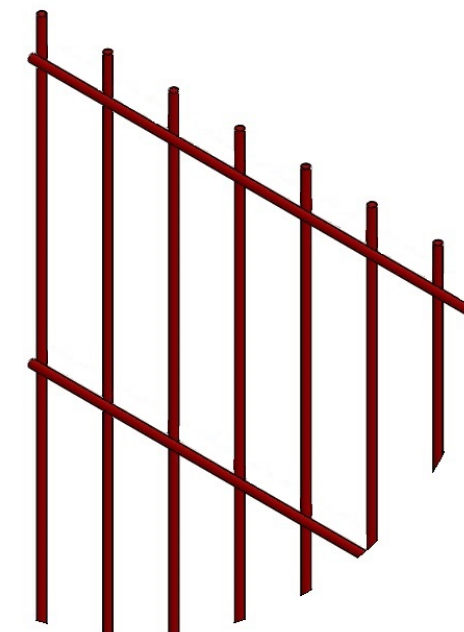


Спецификация деталей

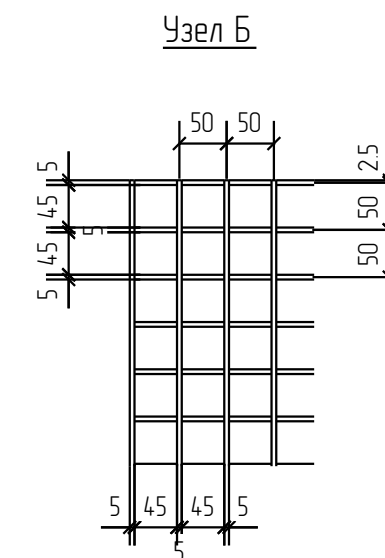
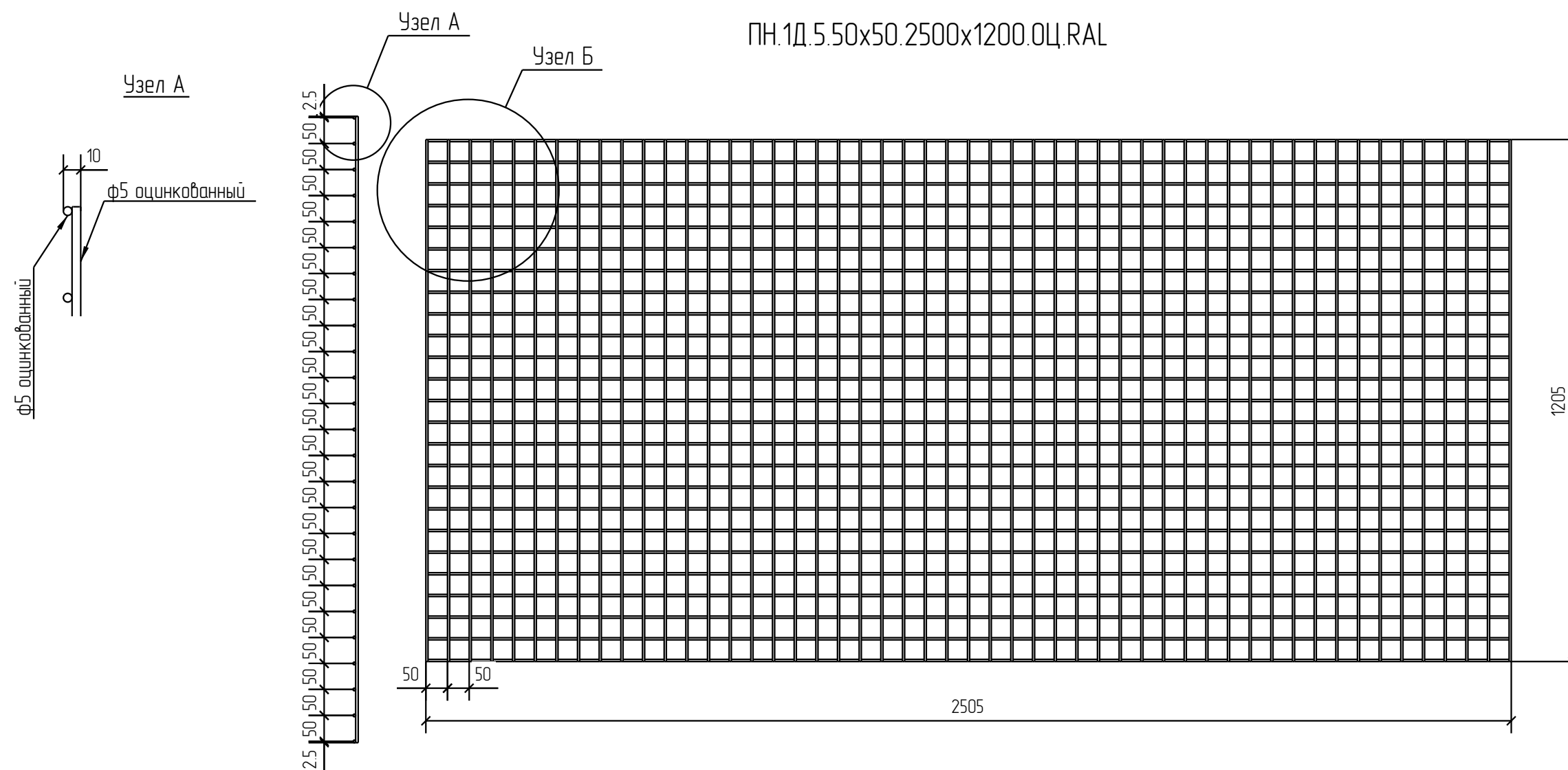
Марка элемента	Дет. N	Кол. шт.	Профиль	Длина, мм	Масса, кг			Марка стали	Примечание
					шт.	общ.	марки		
ПН.1Д.5.50x50.2500x1200.0Ц.RAL	1	25	Ø5 оцинкованный	2505	0.39	9.75		C245	
	6	51	Ø5 оцинкованный	1205	0.19	9.69		C245	
							19.44		

Ведомость отправочных элементов

Марка элемента	Кол-во, шт.	Масса, кг	
		Марки	Всех
ПН.1Д.5.50x50.2500x1200.0Ц.RAL	1	19.44	19.44
		Итого:	19.44



ПН.1Д.5.50x50.2500x1200.0Ц.RAL



1D
Zn
RAL

Площадь окраски отправочных марок

Инв. № подл.	Марка элемента	Кол-во, шт.	Площадь, м ²	
			Марки	Всех
	ПН.1Д.5.50x50.2500x1200.0Ц.RAL	1	190	190
			Итого:	190

Описание: Панель 1D, из прутка ф 5 мм, одинарный горизонтальный пруток, ячейка 50x50 мм по осям прутков, ширина 2500 мм, высота 1200 мм
 Покрывтие: порошковая окраска по каталогу RAL на выбор

Изм.	Кол.уч.	Лист	№ док.	Подп.	Дата
Разработал	Ивлиева			<i>Ивлиева</i>	11.04.18

ПН.1Д.5.50x50.2500x1200.0Ц.RAL

Панель 1D

Стадия	Лист	Листов
Р		

