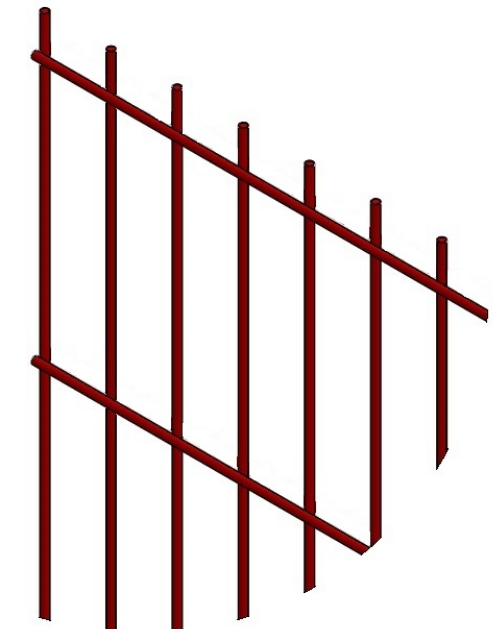
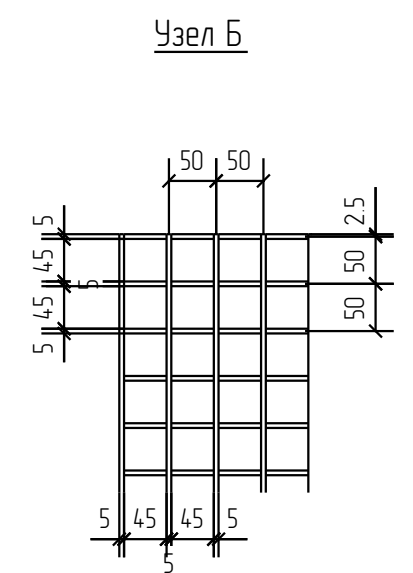
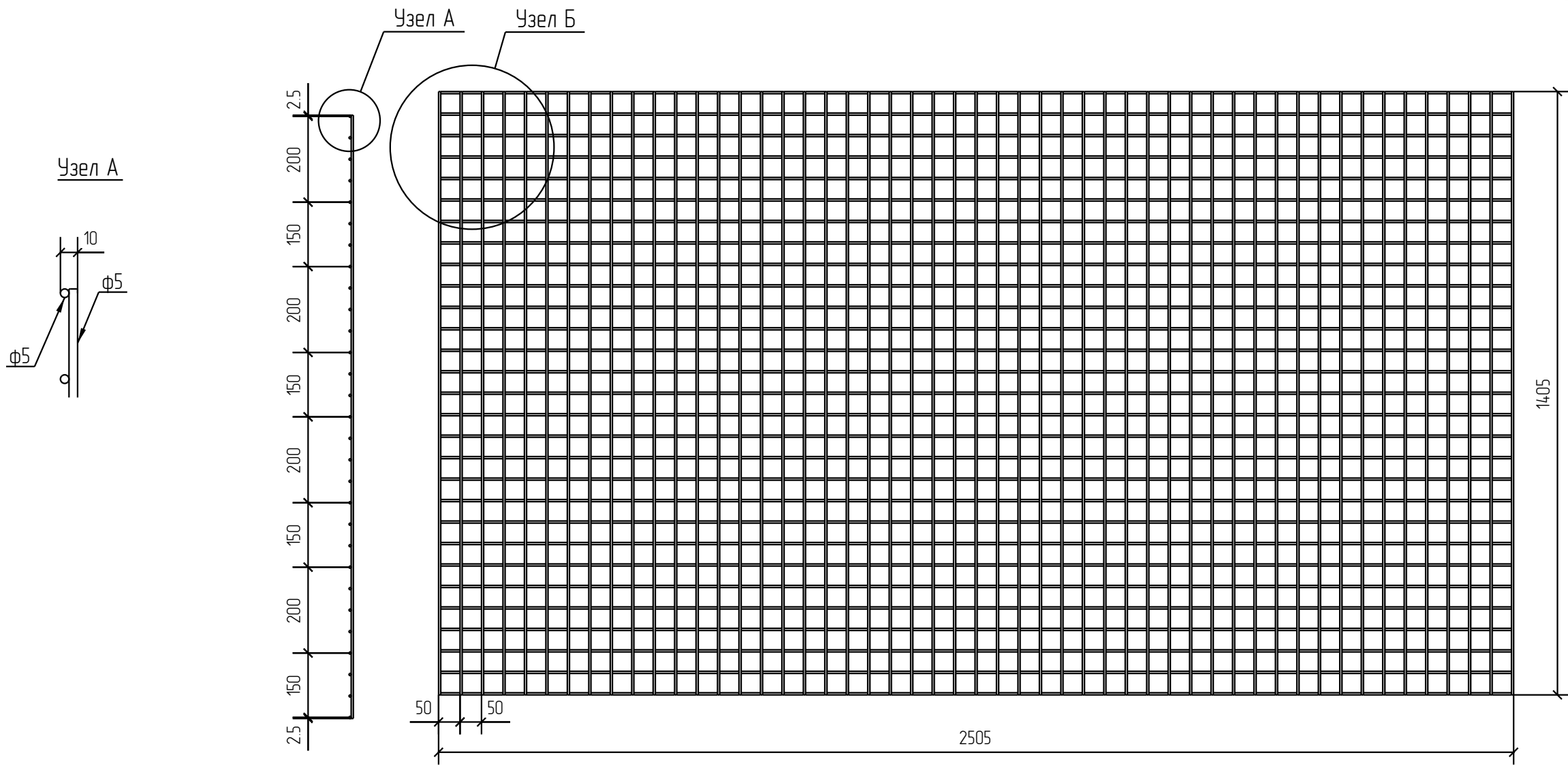


| Спецификация деталей | | | | | | | | | |
|----------------------------|--------|----------|---------|-----------|-----------|-------|-------|-------------|------------|
| Марка элемента | Дет. N | Кол. шт. | Профиль | Длина, мм | Масса, кг | | | Марка стали | Примечание |
| | | | | | шт. | общ. | марки | | |
| ПН.1Д.5.50x50.2500x1400.ГЦ | 1 | 29 | ∅5 | 2505 | 0.39 | 11.31 | | С245 | |
| | 7 | 51 | ∅5 | 1405 | 0.22 | 11.22 | | С245 | |
| | | | | | | | 2180 | | |

| Ведомость отправочных элементов | | | |
|---------------------------------|-------------|-----------|------|
| Марка элемента | Кол-во, шт. | Масса, кг | |
| | | Марки | Всех |
| ПН.1Д.5.50x50.2500x1400.ГЦ | 1 | 2180 | 2180 |
| | | Итого: | 2180 |



ПН.1Д.5.50x50.2500x1400.ГЦ



| | |
|--------------|--|
| Создано | |
| Взам. инв. № | |
| Подп. и дата | |
| Инв. № подл. | |

| Площадь окраски отправочных марок | | | |
|-----------------------------------|-------------|-------------------------|------|
| Марка элемента | Кол-во, шт. | Площадь, м ² | |
| | | Марки | Всех |
| ПН.1Д.5.50x50.2500x1400.ГЦ | 1 | 2.21 | 2.21 |
| | | Итого: | 2.21 |

Описание: Панель 1Д, из прутка ф 5 мм, одинарный горизонтальный пруток, ячейка 50x50 мм по осям прутков, ширина 2500 мм, высота 1400 мм
 Покрывтие: горячий цинк

| Изм. | Кол.уч. | Лист | № док. | Подп. | Дата |
|------------|---------|---------|--------|----------------|------|
| Разработал | | Ивлиева | | <i>Ивлиева</i> | |

| | | | | | |
|----------------------------|--|--|---------------|------|--------|
| ПН.1Д.5.50x50.2500x1400.ГЦ | | | Стадия | Лист | Листов |
| Панель 1Д | | | Р | | |
| | | | afence | | |

1Д
Zn