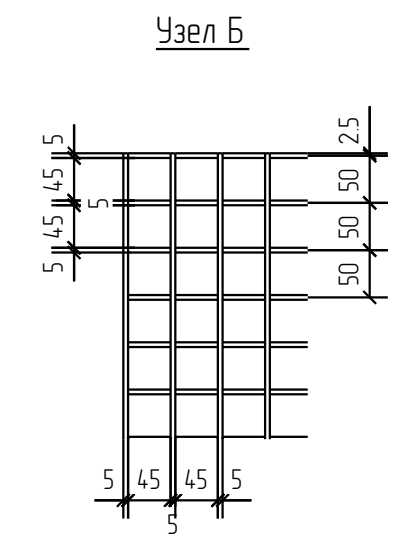
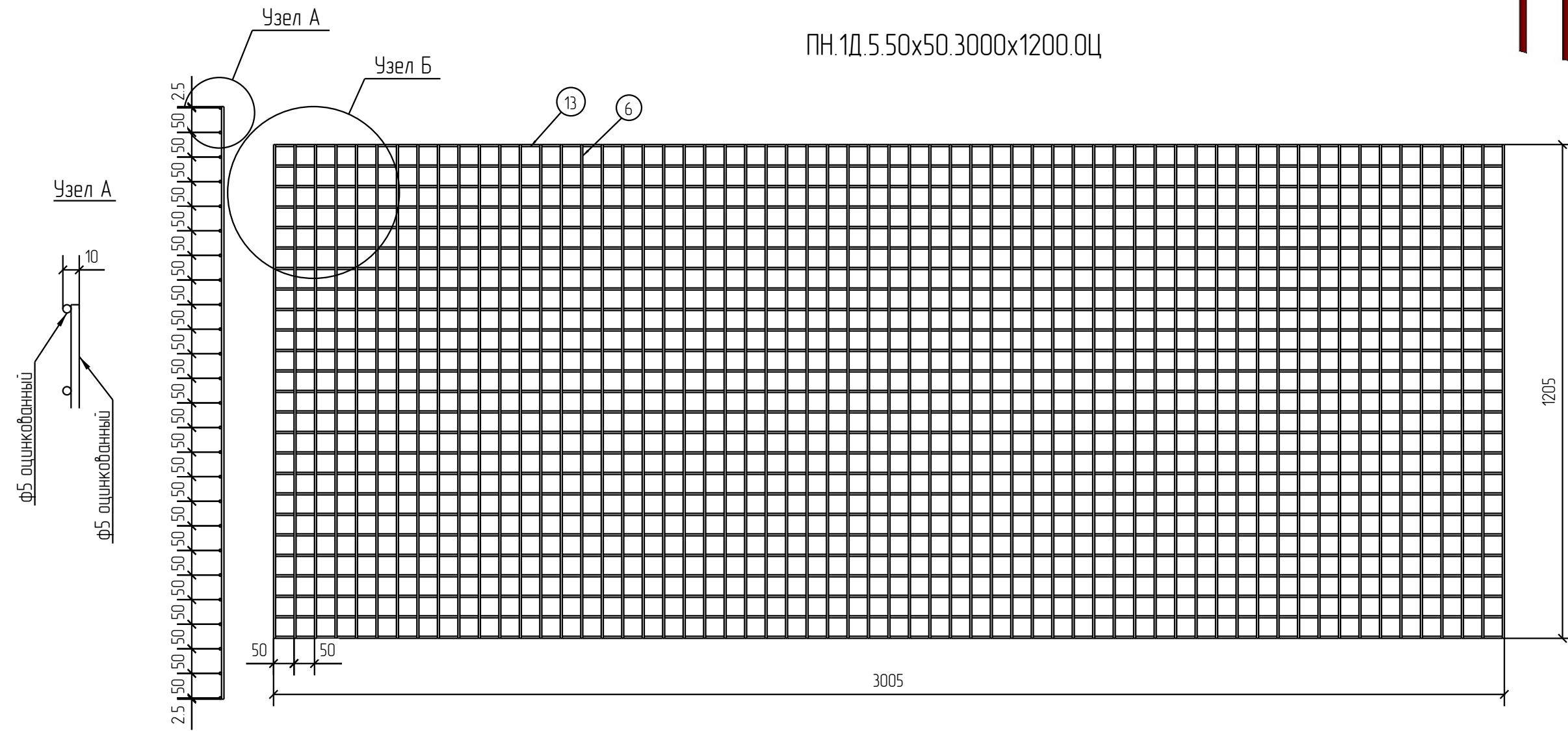


Спецификация деталей									
Марка элемента	Дет. N	Кол. шт.	Профиль	Длина, мм	Масса, кг			Марка стали	Примечание
					шт.	общ.	марки		
ПН.1Д.5.50x50.3000x1200.0Ц	13	25	Ø5 оцинкованный	3005	0.46	11.50		C245	
	6	61	Ø5 оцинкованный	1205	0.19	11.59		C245	
							23.09		

Ведомость отправочных элементов			
Марка элемента	Кол-во, шт.	Масса, кг	
		Марки	Всех
ПН.1Д.5.50x50.3000x1200.0Ц	1	23.09	23.09
Итого:			23.09



ПН.1Д.5.50x50.3000x1200.0Ц



1D  
Zn

Согласовано	Взам. инв. №	Подп. и дата
Инд. № подл.		

Площадь окраски отправочных марок			
Марка элемента	Кол-во, шт.	Площадь, м <sup>2</sup>	
		Марки	Всех
ПН.1Д.5.50x50.3000x1200.0Ц	1	2.28	2.28
Итого:		2.28	2.28

Описание: Панель 1Д, из прутка ф 5 мм, одинарный горизонтальный пруток, ячейка 50x50 мм по осям прутков, ширина 3000 мм, высота 1200 мм  
 Покрывтие: без покраски

Изм.	Кол.уч.	Лист	№ док.	Подп.	Дата
Разработал	Ивлиева			<i>Ивлиева</i>	02.07.18

ПН.1Д.5.50x50.3000x1200.0Ц		Стадия	Лист	Листов
Панель 1Д		Р		
		<b>afence</b>		