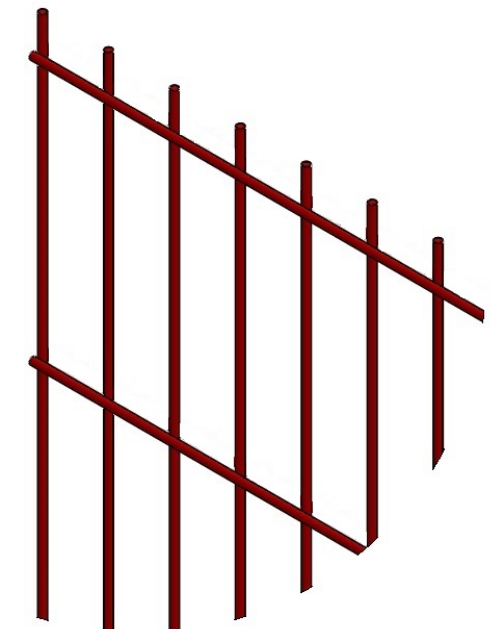
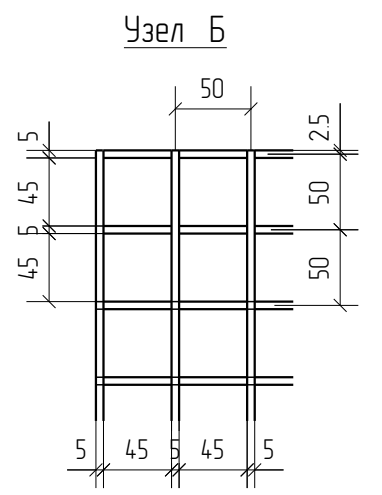
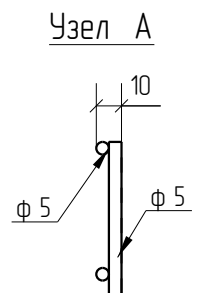
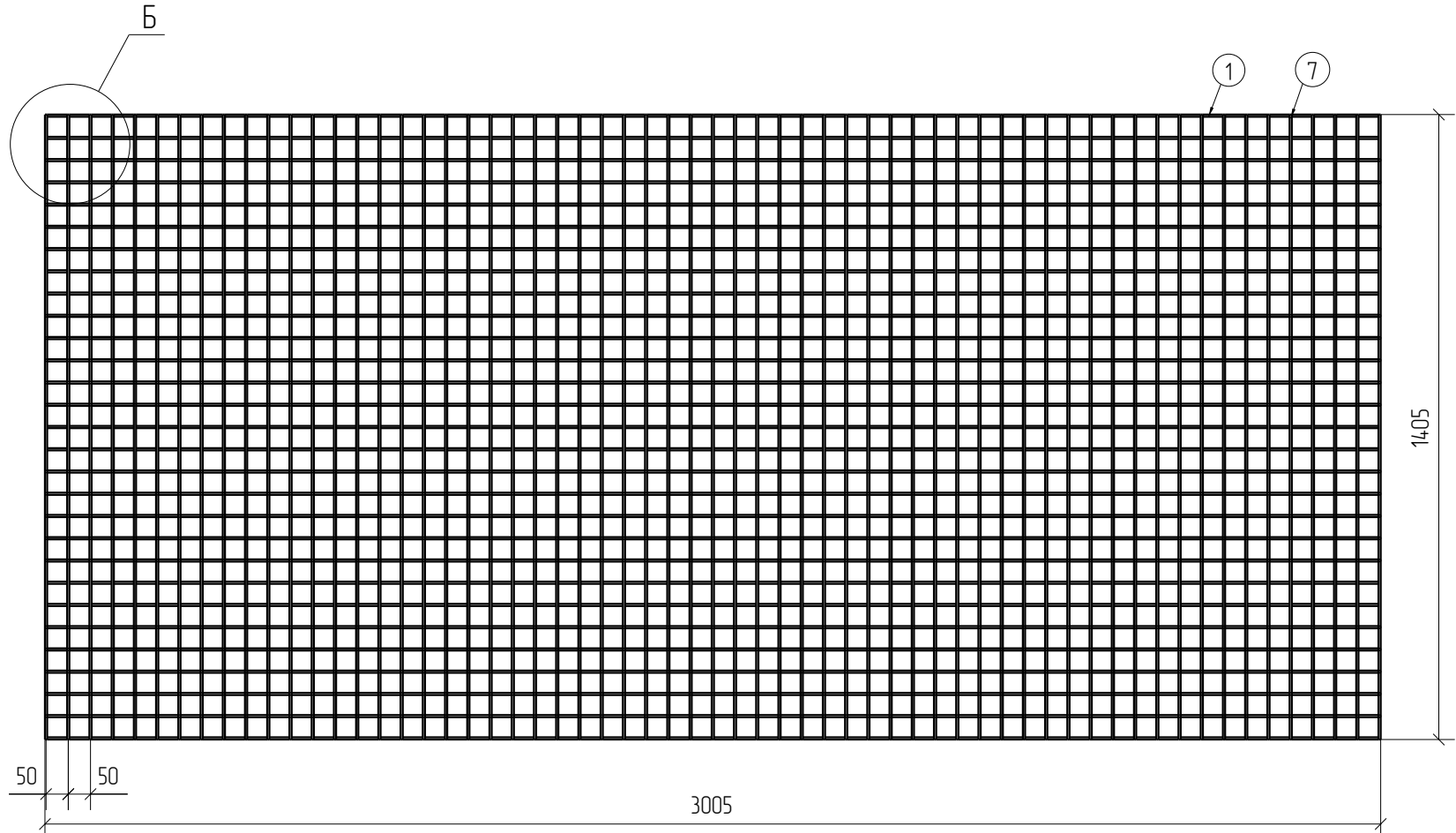
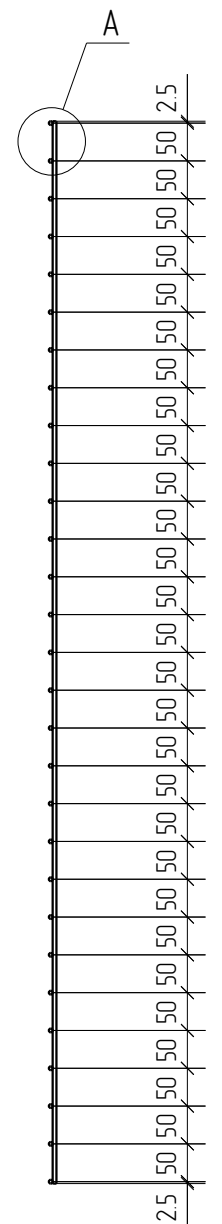


Спецификация деталей									
Марка элемента	Дет. N	Кол. шт.	Профиль	Длина, мм	Масса, кг			Марка стали	Примечание
					шт.	общ.	марки		
ПН.1Д.5.50x50.3000x1400.ГЦ	1	29	∅5	3005	0.46	13.34		С245	
	7	61	∅5	1405	0.22	13.42		С245	
							26.76		

Ведомость отправочных элементов			
Марка элемента	Кол-во, шт.	Масса, кг	
		Марки	Всех
ПН.1Д.5.50x50.3000x1400.ГЦ	1	26.76	26.76
Итого:			26.76



ПН.1Д.5.50x50.3000x1400.ГЦ



1D

Zn

Создано	
Взам. инв. №	
Подп. и дата	
Инв. № подл.	

Площадь окраски отправочных марок			
Марка элемента	Кол-во, шт.	Площадь, м ²	
		Марки	Всех
ПН.1Д.5.50x50.3000x1400.ГЦ	1	2.65	2.65
Итого:		2.65	

Описание: Панель 1D из прутка ∅5 мм, одинарный горизонтальный прутак, ячейка 50X50 мм по осям прутков, ширина 3000 мм, высота 1405 мм
 Покрытие: горячий цинк,

Изм.	Кол.уч.	Лист	№ док.	Подп.	Дата

ПН.1Д.5.50x50.3000x1400.ГЦ			Стадия	Лист	Листов
Панель 1D			Р		
			afence		