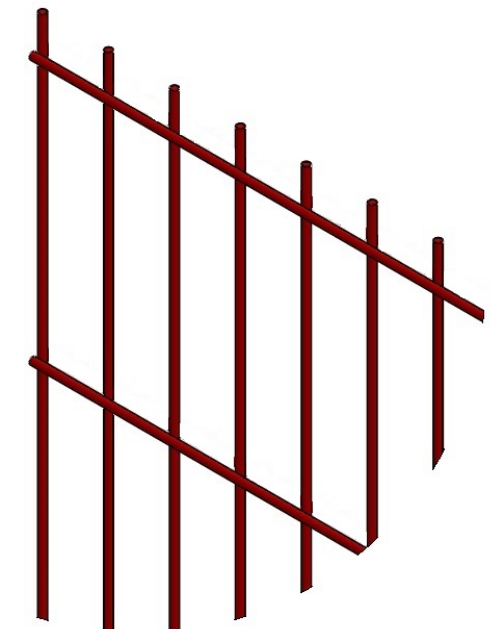
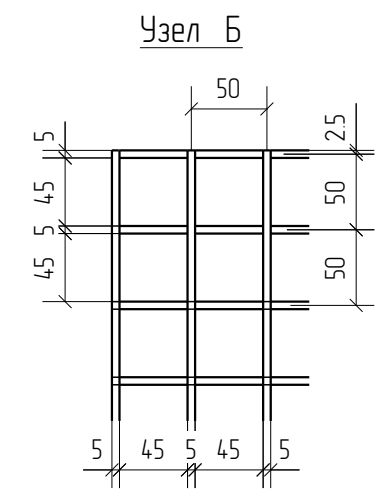
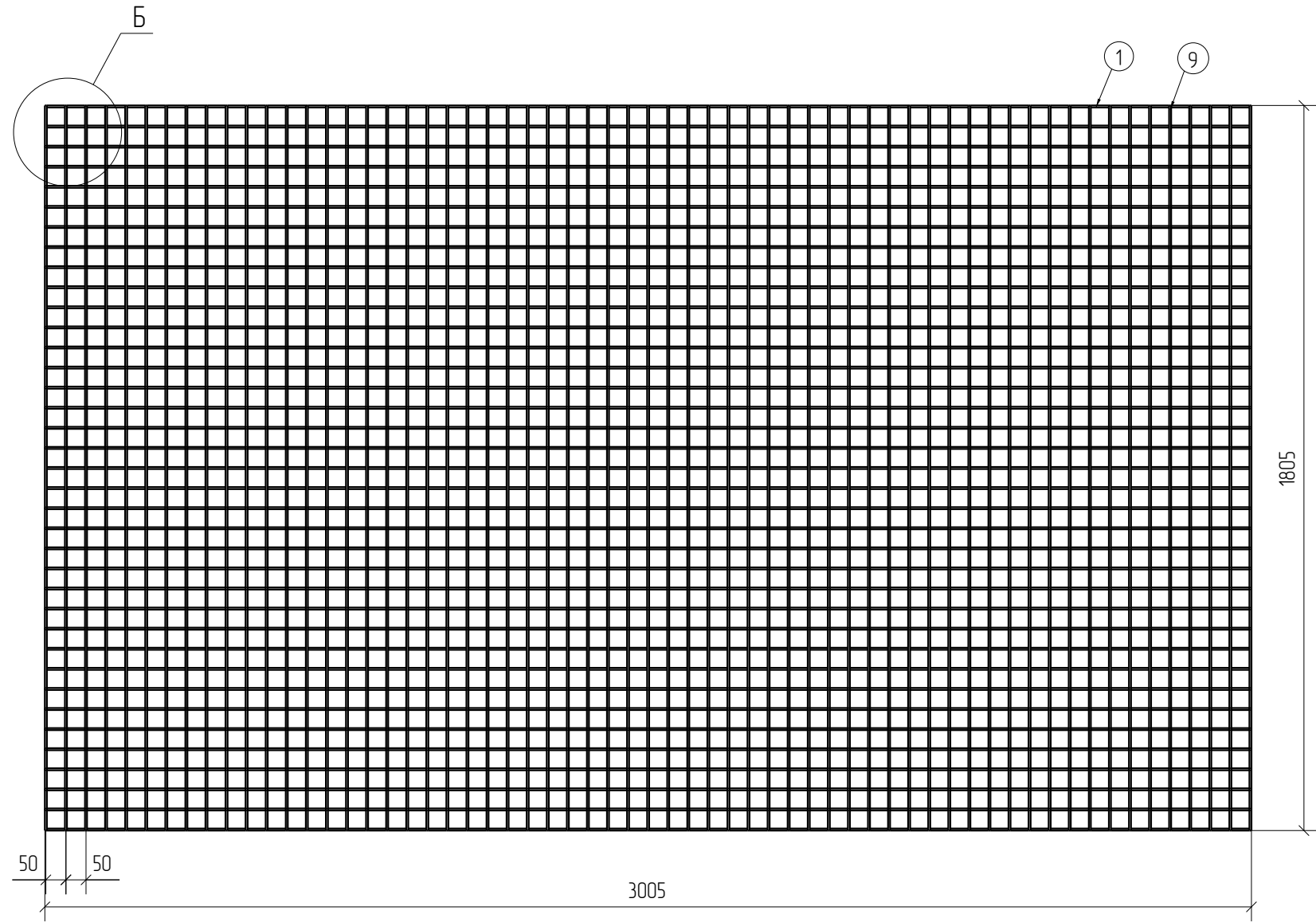
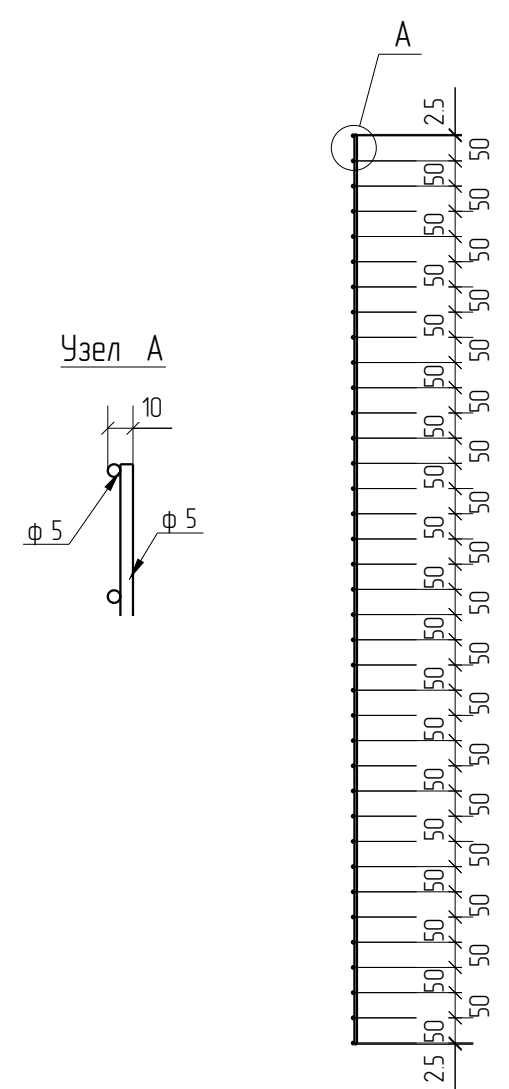


Спецификация деталей									
Марка элемента	Дет. N	Кол. шт.	Профиль	Длина, мм	Масса, кг			Марка стали	Примечание
					шт.	общ.	марки		
ПН.1Д.5.50x50.3000x1800.ГЦ	1	37	∅5	3005	0.46	17.02		С245	
	9	61	∅5	1805	0.28	17.08		С245	
							34.10		

Ведомость отправочных элементов			
Марка элемента	Кол-во, шт.	Масса, кг	
		Марки	Всех
ПН.1Д.5.50x50.3000x1800.ГЦ	1	34.10	34.10
Итого:			34.10



ПН.1Д.5.50x50.3000x1800.ГЦ



1D
Zn

Создано	
Взам. инв. №	
Подп. и дата	
Инв. № подл.	

Площадь окраски отправочных марок			
Марка элемента	Кол-во, шт.	Площадь, м ²	
		Марки	Всех
ПН.1Д.5.50x50.3000x1800.ГЦ	1	3.39	3.39
Итого:		3.39	

Описание: Панель 1D из прутка ∅5 мм, одинарный горизонтальный пруток, ячейка 50X50 мм по осям прутков, ширина 3000 мм, высота 1805 мм
 Покрытие: горячий цинк,

Изм.	Кол.уч.	Лист	№ док.	Подп.	Дата

ПН.1Д.5.50x50.3000x1800.ГЦ		Стадия	Лист	Листов
Панель 1D		Р		
		afence		