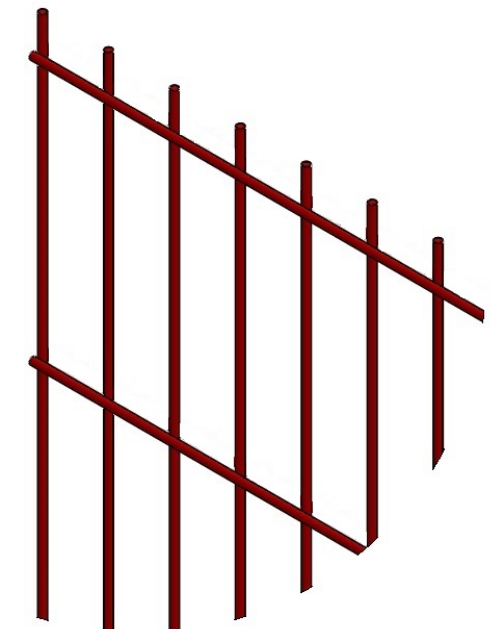
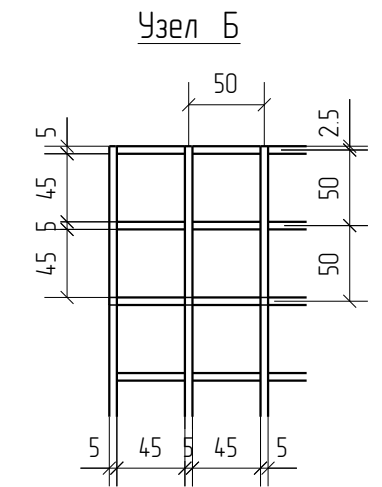
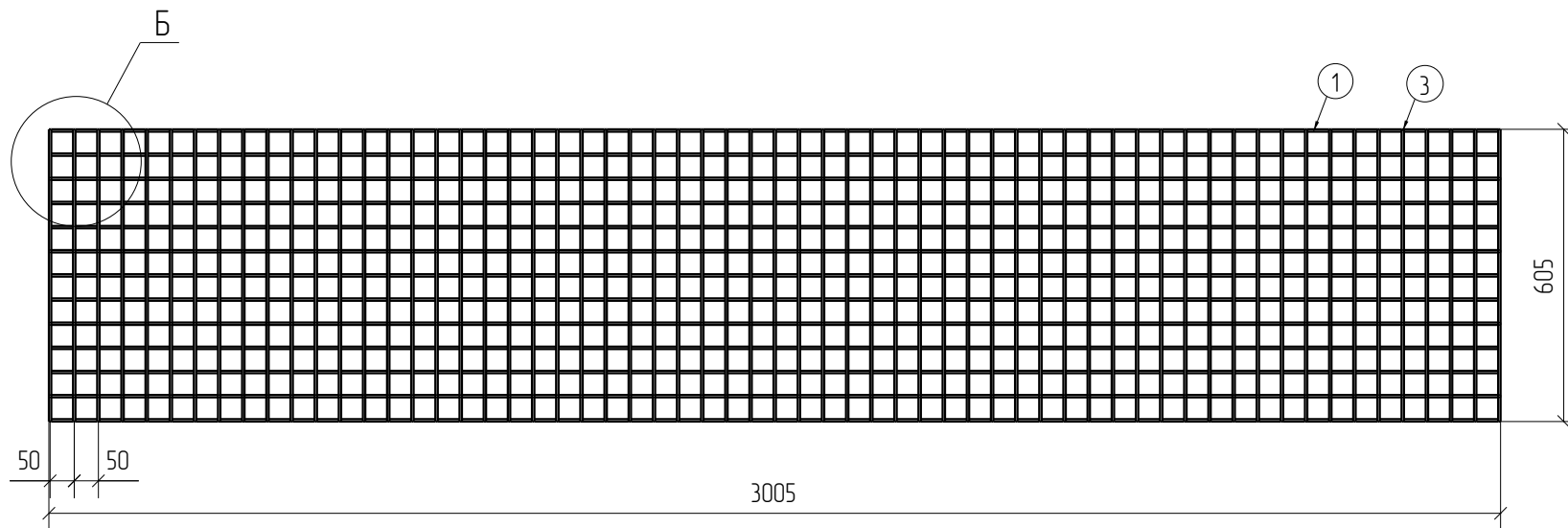
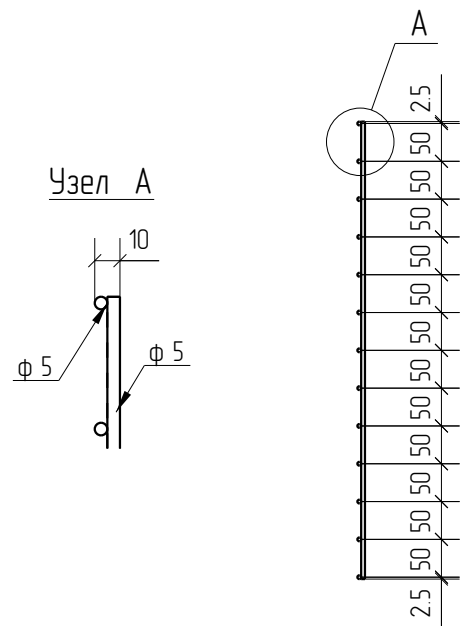


Спецификация деталей									
Марка элемента	Дет. N	Кол. шт.	Профиль	Длина, мм	Масса, кг			Марка стали	Примечание
					шт.	общ.	марки		
ПН.1Д.5.50x50.3000x600.ГЦ.RAL	1	13	∅5	3005	0.46	5.98		С245	
	3	61	∅5	605	0.09	5.49		С245	
							11.47		

Ведомость отправочных элементов			
Марка элемента	Кол-во, шт.	Масса, кг	
		Марки	Всех
ПН.1Д.5.50x50.3000x600.ГЦ.RAL	1	11.47	11.47
Итого:			11.47



ПН.1Д.5.50x50.3000x600.ГЦ.RAL



1D  
Zn  
RAL

Согласовано			
Взам. инв. №			
Подп. и дата			
Инв. № подл.			

Площадь окраски отправочных марок			
Марка элемента	Кол-во, шт.	Площадь, м <sup>2</sup>	
		Марки	Всех
ПН.1Д.5.50x50.3000x600.ГЦ.RAL	1	1.17	1.17
Итого:		1.17	

Описание: Панель 1D из прутка ∅5 мм, одинарный горизонтальный прутки, ячейка 50X50 мм по осям прутков, ширина 3000 мм, высота 605 мм  
 Покрытие: горячий цинк, порошковая окраска по каталогу RAL

Изм.	Кол.уч.	Лист	№ док.	Подп.	Дата	ПН.1Д.5.50x50.3000x600.ГЦ.RAL	Стадия	Лист	Листов
							Панель 1D	Р	

