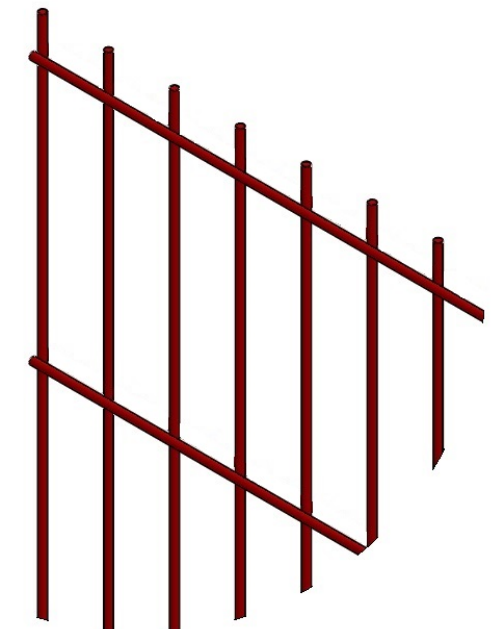
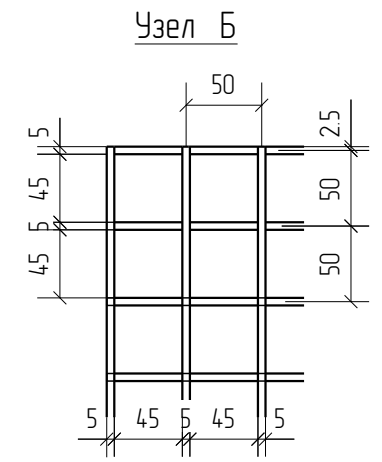
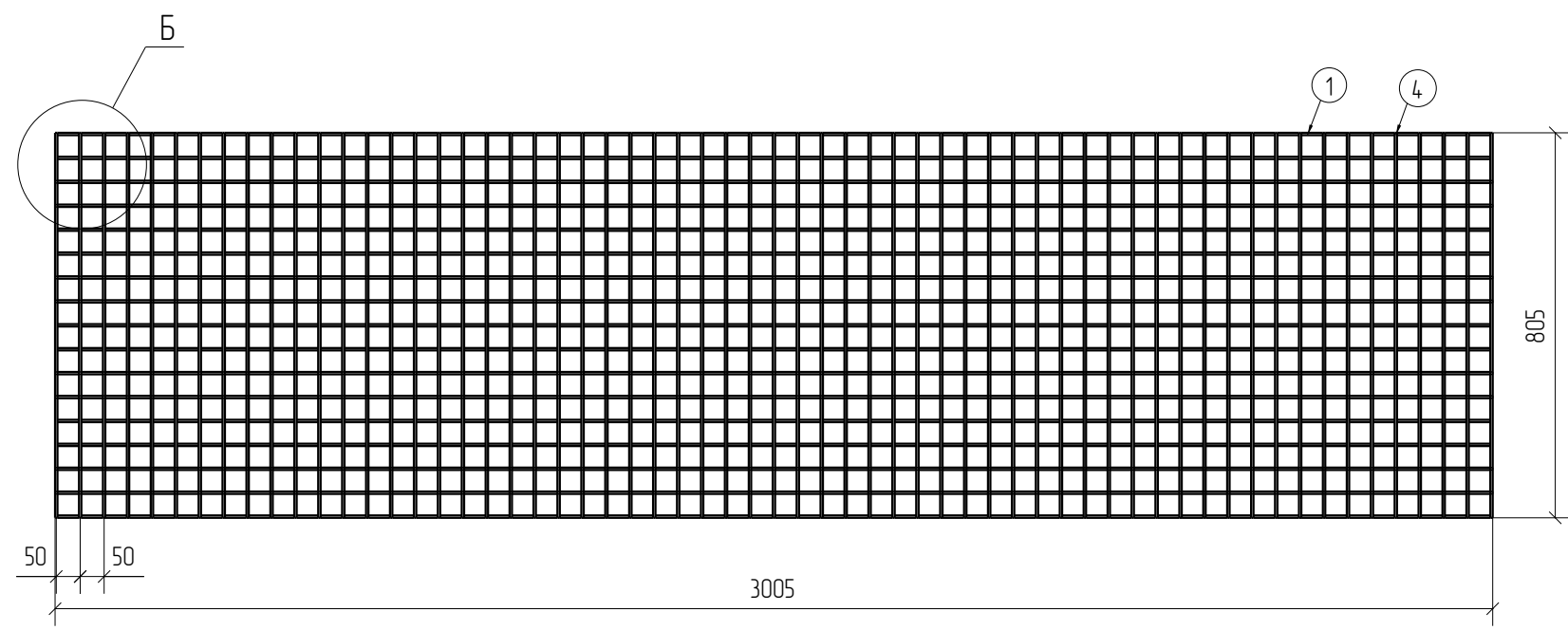
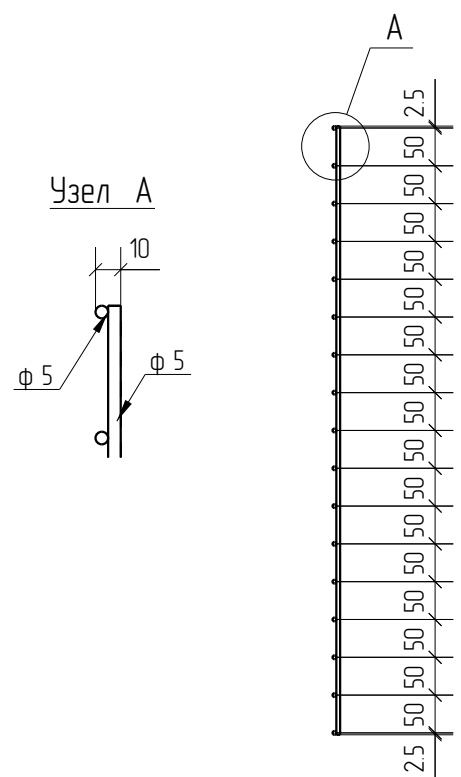


Спецификация деталей									
Марка элемента	Дет. N	Кол. шт.	Профиль	Длина, мм	Масса, кг			Марка стали	Примечание
					шт.	общ.	марки		
ПН.1Д.5.50x50.3000x800.ГЦ.RAL	1	17	∅5	3005	0.46	7.82		С245	
	4	61	∅5	805	0.12	7.32		С245	
							15.14		

Ведомость отправочных элементов			
Марка элемента	Кол-во, шт.	Масса, кг	
		Марки	Всех
ПН.1Д.5.50x50.3000x800.ГЦ.RAL	1	15.14	15.14
Итого:			15.14



ПН.1Д.5.50x50.3000x800.ГЦ.RAL



1D  
Zn  
RAL

Площадь окраски отправочных марок			
Марка элемента	Кол-во, шт.	Площадь, м <sup>2</sup>	
		Марки	Всех
ПН.1Д.5.50x50.3000x800.ГЦ.RAL	1	154	154
Итого:		154	154

Описание: Панель 1D из прутка ∅5 мм, одинарный горизонтальный пруток, ячейка 50X50 мм по осям прутков, ширина 3000 мм, высота 805 мм  
 Покрытие: горячий цинк, порошковая окраска по каталогу RAL

Изм.	Кол.уч.	Лист	№ док.	Подп.	Дата

ПН.1Д.5.50x50.3000x800.ГЦ.RAL			Стадия	Лист	Листов
Панель 1D			Р		
			<b>afence</b>		