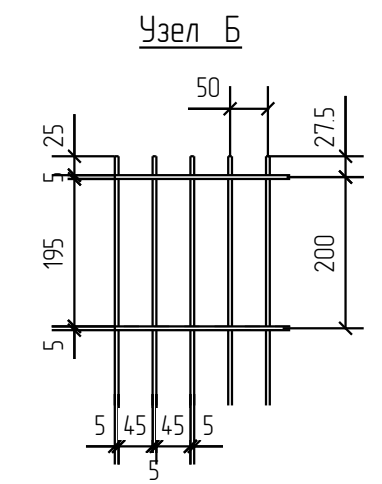
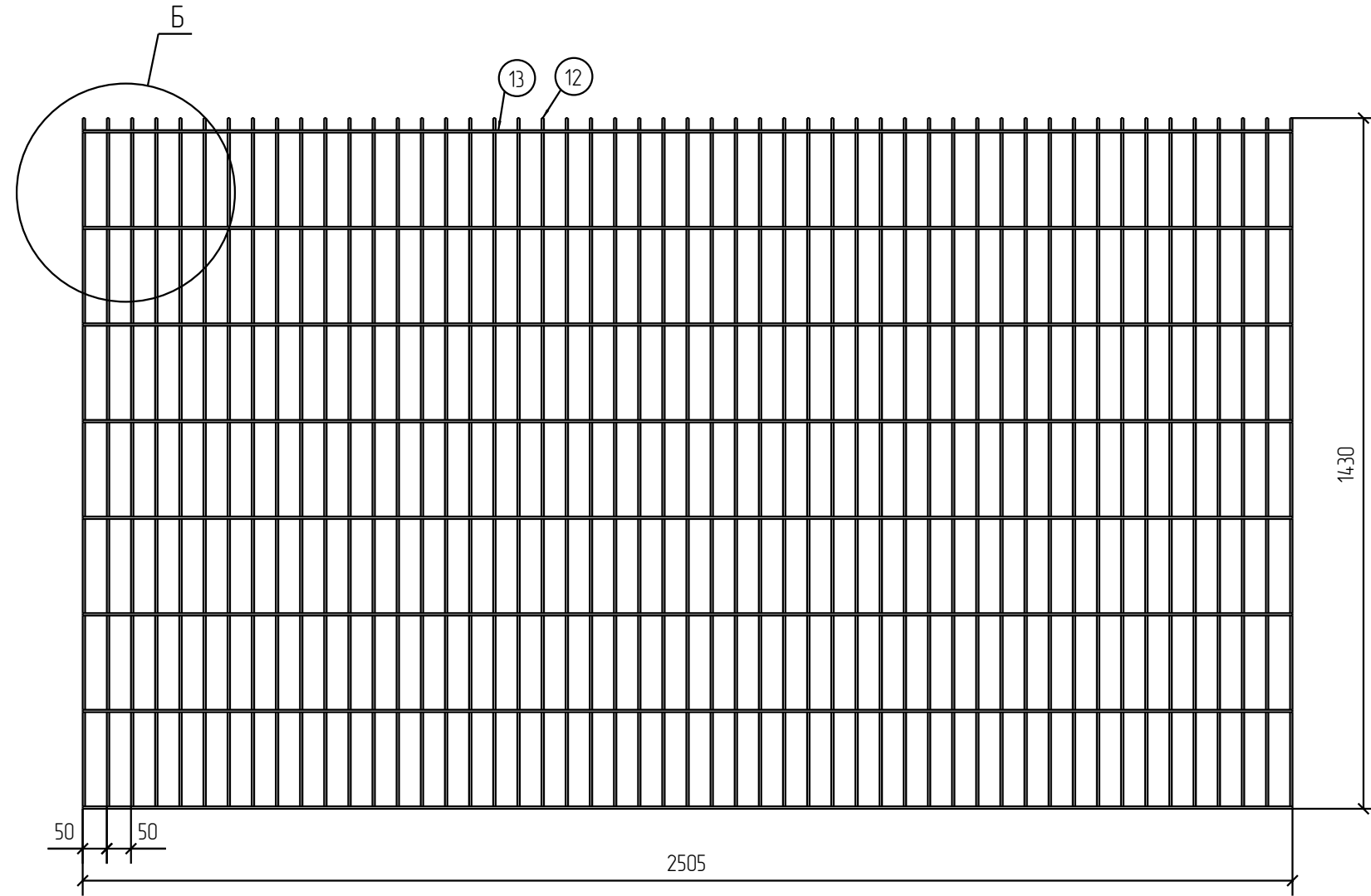
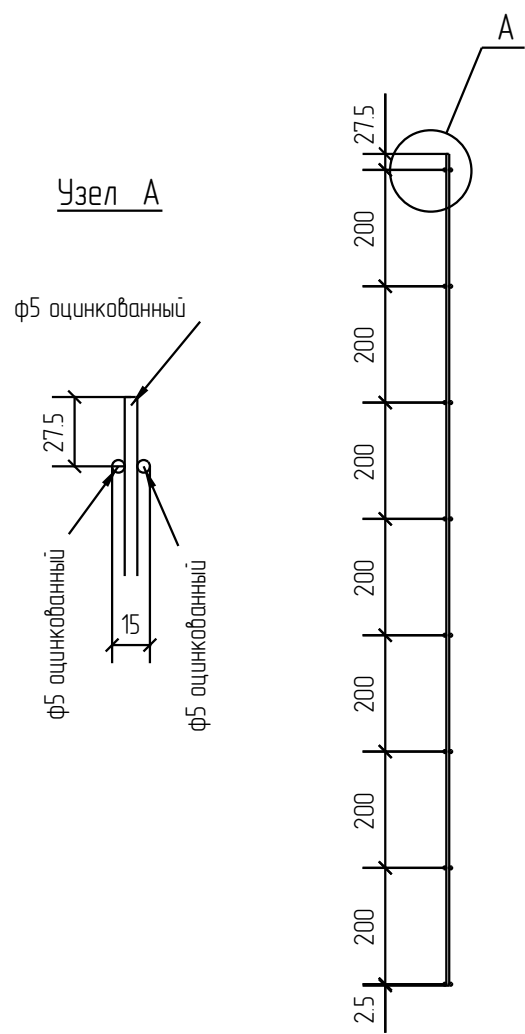


Спецификация деталей									
Марка элемента	Дет. N	Кол. шт.	Профиль	Длина, мм	Масса, кг			Марка стали	Примечание
					шт.	общ.	марки		
ПН.2Д.5.50X200.2500X14.30.0Ц	13	16	∅5 оцинкованный	2505	0.39	6.24		С245	
	12	51	∅5 оцинкованный	1430	0.22	11.22		С245	
							17.46		

Ведомость отправочных элементов			
Марка элемента	Кол-во, шт.	Масса, кг	
		Марки	Всех
ПН.2Д.5.50X200.2500X14.30.0Ц	1	17.46	17.46
		Итого:	17.46



ПН.2Д.5.50X200.2500X14.30.0Ц



Согласовано			
Взам. инв. №			
Подп. и дата			
Инв. № подл.			

Площадь окраски отправочных марок			
Марка элемента	Кол-во, шт.	Площадь, м ²	
		Марки	Всех
ПН.2Д.5.50X200.2500X14.30.0Ц	1	1.73	1.73
		Итого:	1.73

Описание: Панель 2Д, из прутка ф 5 мм, двойной горизонтальный пруток, ячейка 50x200 мм по осям прутков, ширина 2500 мм, высота 1430 мм
 Покрытие: без покрытия

Изм.	Кол.уч.	Лист	№ док.	Подп.	Дата
Разработал		Ивлиева		<i>Ивлиева</i>	

ПН.2Д.5.50X200.2500X14.30.0Ц			Стадия	Лист	Листов
Панель 2Д			Р		
			afence		

