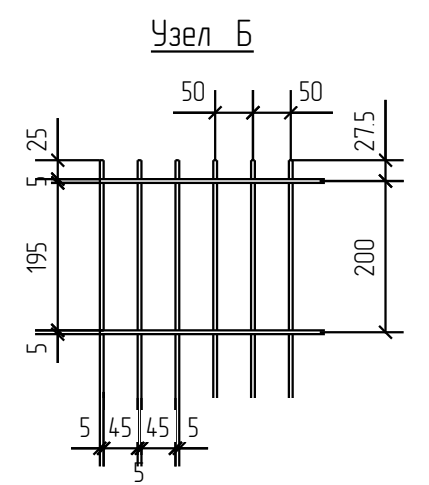
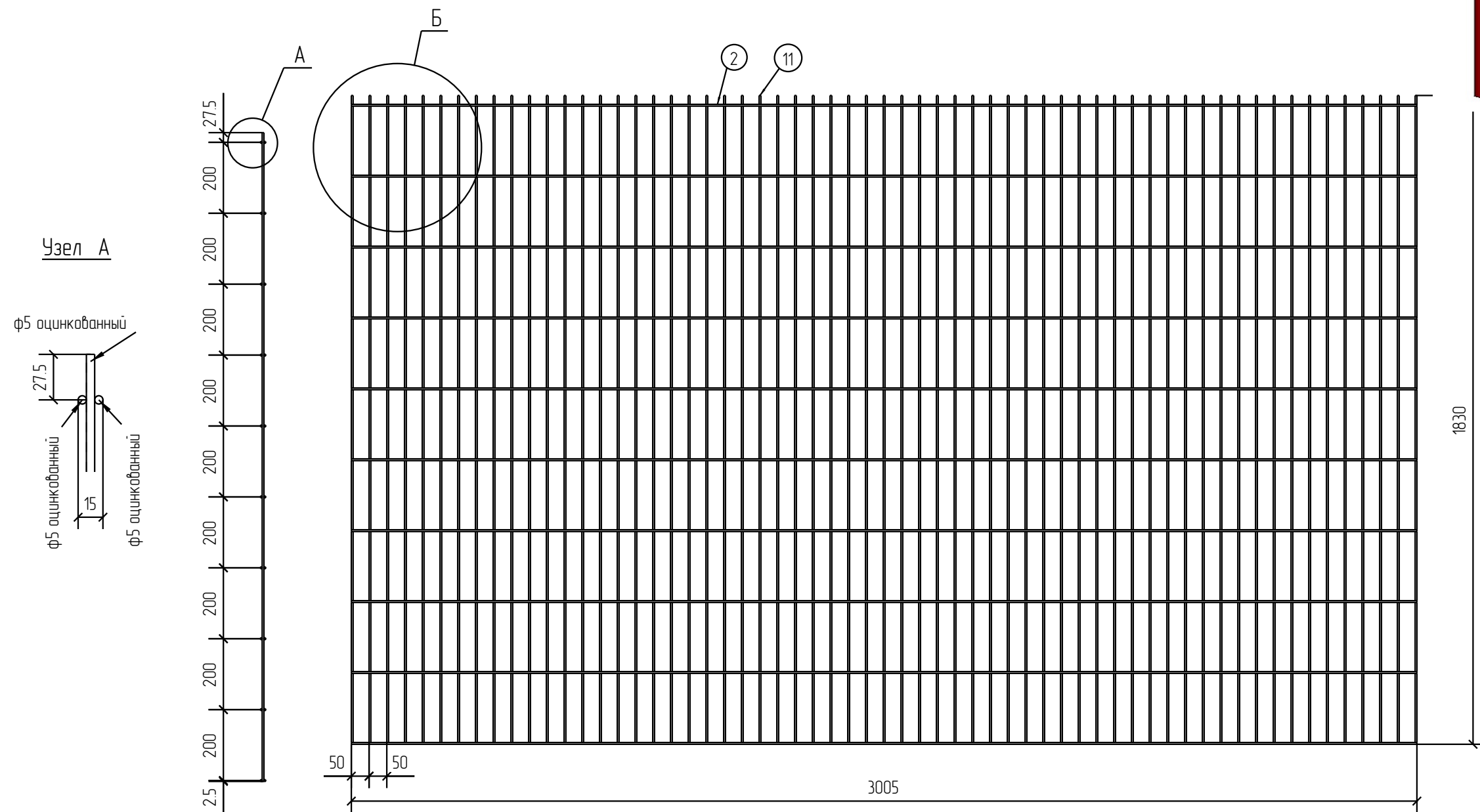


Спецификация деталей									
Марка элемента	Дет. N	Кол. шт.	Профиль	Длина, мм	Масса, кг			Марка стали	Примечание
					шт.	общ.	марки		
ПН.2Д.5.50X200.3000X1830.0Ц	2	20	∅5 оцинкованный	3005	0.46	9.20		С245	
	11	61	∅5 оцинкованный	1830	0.28	17.08		С245	
							26.28		

Ведомость отправочных элементов			
Марка элемента	Кол-во, шт.	Масса, кг	
		Марки	Всех
ПН.2Д.5.50X200.3000X1830.0Ц	1	26.28	26.28
		Итого:	26.28



ПН.2Д.5.50X200.3000X1830.0Ц



2D  
Zn

Согласовано			
Взам. инв. №			
Подп. и дата			
Инв. № подл.			

Площадь окраски отправочных марок			
Марка элемента	Кол-во, шт.	Площадь, м <sup>2</sup>	
		Марки	Всех
ПН.2Д.5.50X200.3000X1830.0Ц	1	2.63	2.63
		Итого:	2.63

Описание: Панель 2D, из прутка ф 5 мм, двойной горизонтальный пруток, ячейка 50x200 мм по осям прутков, ширина 3000 мм, высота 1830 мм  
 Покрытие: без покраски

Изм.	Кол.уч.	Лист	№ док.	Подп.	Дата
Разработал		Ивлиева		<i>Ивлиева</i>	07.06.18

ПН.2Д.5.50X200.3000X1830.0Ц			Стадия	Лист	Листов
Панель 2D			Р		
			<b>afence</b>		