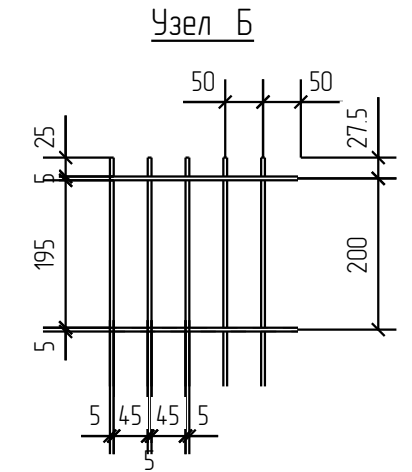
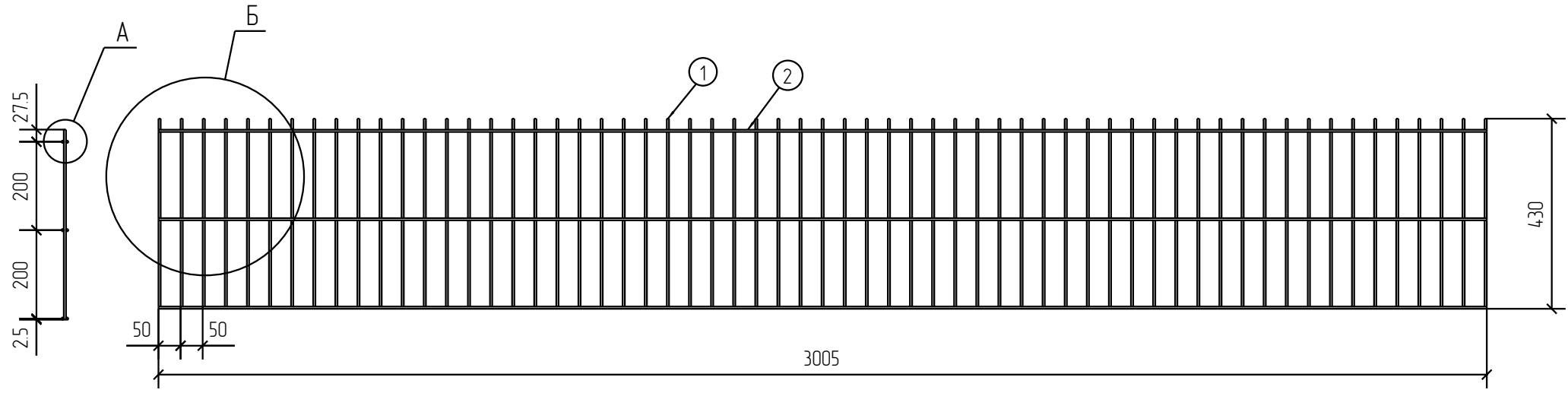
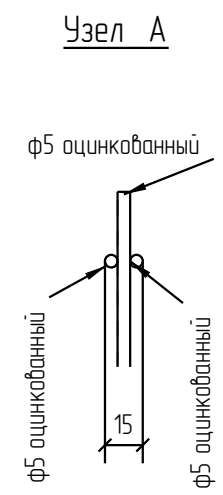


Спецификация деталей									
Марка элемента	Дет. N	Кол. шт.	Профиль	Длина, мм	Масса, кг			Марка стали	Примечание
					шт.	общ.	марки		
ПН.2Д.5.50X200.3000X430.0Ц	2	6	∅5 оцинкованный	3005	0.46	2.76		С245	
	1	61	∅5 оцинкованный	430	0.07	4.27		С245	
							7.03		

Ведомость отправочных элементов			
Марка элемента	Кол-во, шт.	Масса, кг	
		Марки	Всех
ПН.2Д.5.50X200.3000X430.0Ц	1	7.03	7.03
Итого:			7.03



ПН.2Д.5.50X200.3000X430.0Ц



Согласовано			
Взам. инв. №			
Подп. и дата			
Инв. № подл.			

Площадь окраски отправочных марок			
Марка элемента	Кол-во, шт.	Площадь, м ²	
		Марки	Всех
ПН.2Д.5.50X200.3000X430.0Ц	1	0.68	0.68
Итого:		0.68	

Описание: Панель 2D, из прутка ф 5 мм, двойной горизонтальный пруток, ячейка 50x200 мм по осям прутков, ширина 3000 мм, высота 430 мм
 Покрытие: без покраски

Изм.	Кол.уч.	Лист	№ док.	Подп.	Дата
Разработал		Ивлиева		<i>Ивлиева</i>	07.06.18

ПН.2Д.5.50X200.3000X430.0Ц			Стадия	Лист	Листов
Панель 2D			Р		
			afence		

2D
Zn