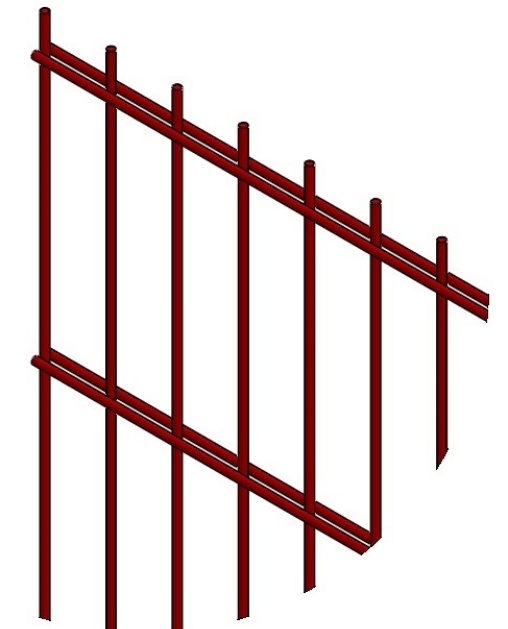
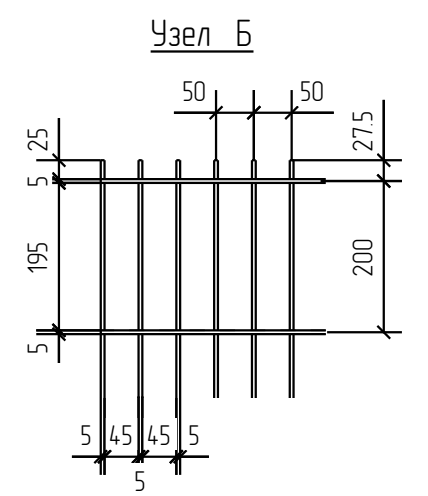
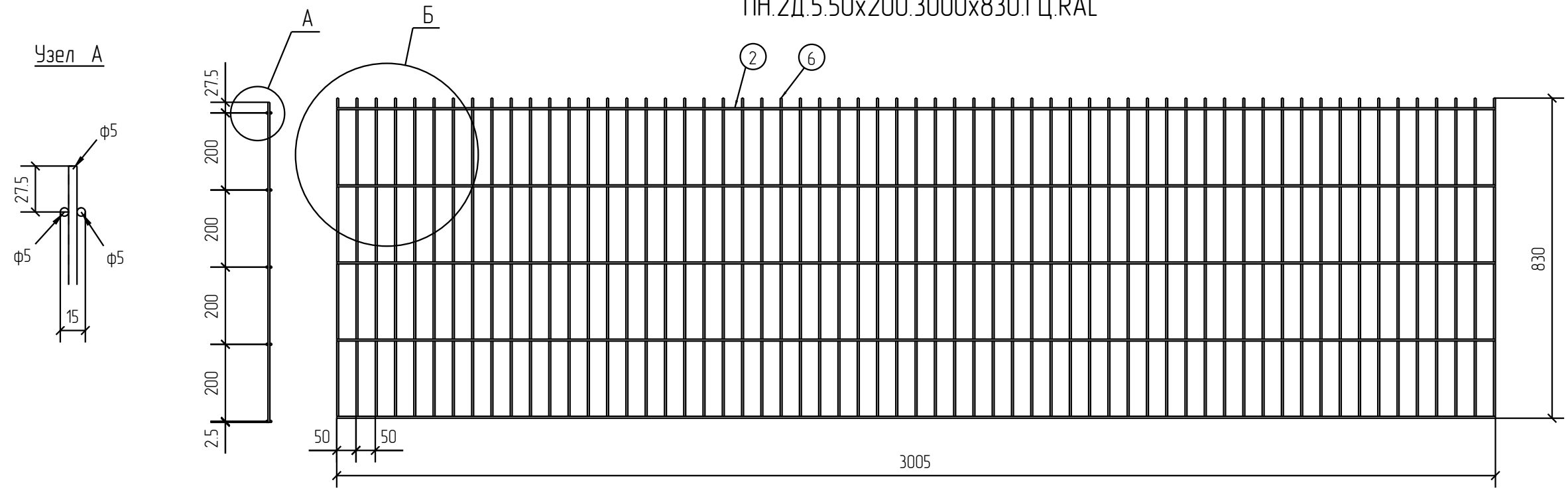


Спецификация деталей									
Марка элемента	Дет. N	Кол. шт.	Профиль	Длина, мм	Масса, кг			Марка стали	Примечание
					шт.	общ.	марки		
ПН.2Д.5.50x200.3000x830.ГЦ.RAL	2	10	∅5	3005	0.46	4.60		С245	
	6	61	∅5	830	0.13	7.93		С245	
							12.53		

Ведомость отправочных элементов			
Марка элемента	Кол-во, шт.	Масса, кг	
		Марки	Всех
ПН.2Д.5.50x200.3000x830.ГЦ.RAL	1	12.53	12.53
Итого:			12.53



ПН.2Д.5.50x200.3000x830.ГЦ.RAL



2D  
Zn  
RAL

Описание: Панель 2D, из прутка ф 5 мм, двойной горизонтальный пруток, ячейка 50x200 мм по осям прутков, ширина 3000 мм, высота 830 мм  
 Покрытие: горячий цинк, порошковая окраска по каталогу RAL

Площадь окраски отправочных марок			
Марка элемента	Кол-во, шт.	Площадь, м <sup>2</sup>	
		Марки	Всех
ПН.2Д.5.50x200.3000x830.ГЦ.RAL	1	1.24	1.24
Итого:		1.24	

Изм.	Кол.уч.	Лист	№ док.	Подп.	Дата	ПН.2Д.5.50x200.3000x830.ГЦ.RAL	Стадия	Лист	Листов
Разработал		Ивлиева		<i>Ивлиева</i>	07.06.18		Панель 2D	Р	

