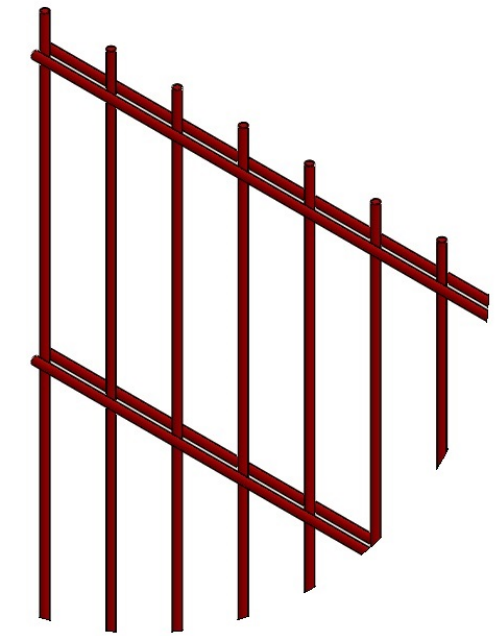
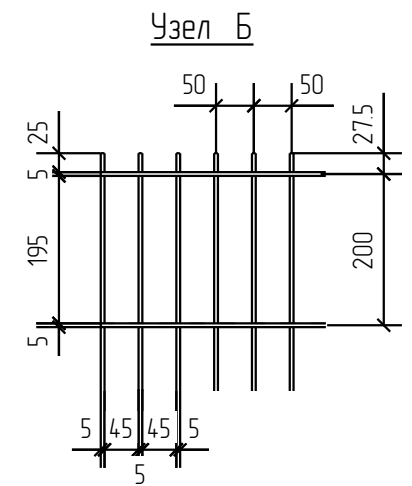
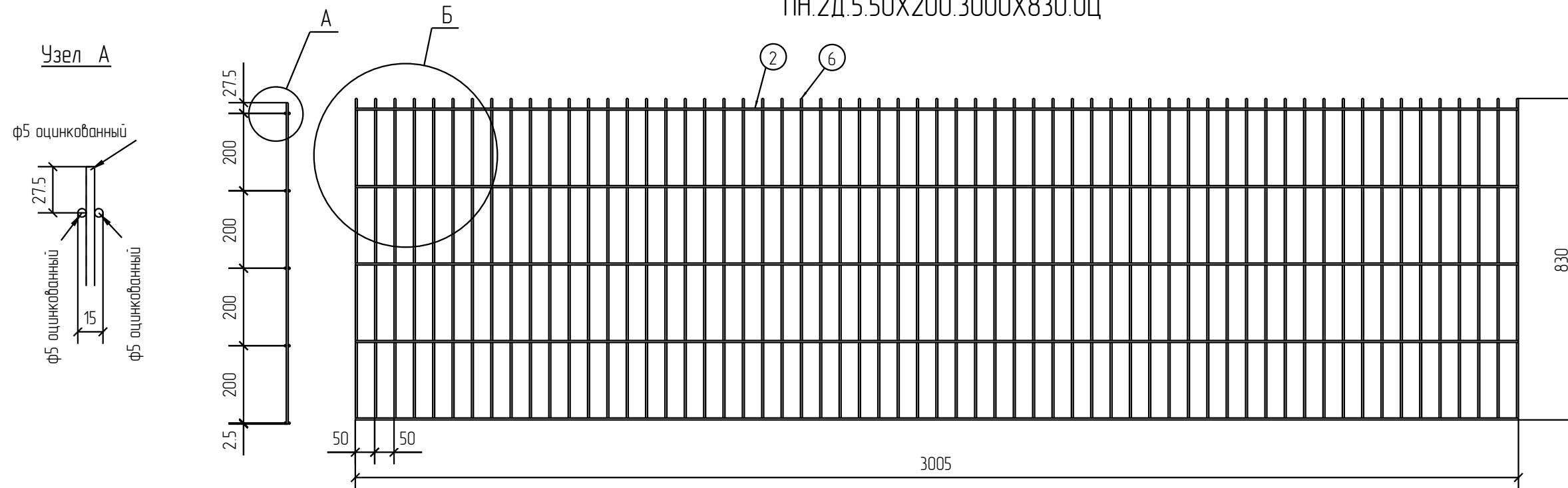


Спецификация деталей									
Марка элемента	Дет. N	Кол. шт.	Профиль	Длина, мм	Масса, кг			Марка стали	Примечание
					шт.	общ.	марки		
ПН.2Д.5.50X200.3000X830.0Ц	2	10	Ø5 оцинкованный	3005	0.46	4.60		С245	
	6	61	Ø5 оцинкованный	830	0.13	7.93		С245	
							12.53		

Ведомость отправочных элементов			
Марка элемента	Кол-во, шт.	Масса, кг	
		Марки	Всех
ПН.2Д.5.50X200.3000X830.0Ц	1	12.53	12.53
		Итого:	12.53



ПН.2Д.5.50X200.3000X830.0Ц



2D

Zn

Согласовано	
Взам. инв. №	
Подп. и дата	
Инв. № подл.	

Площадь окраски отправочных марок			
Марка элемента	Кол-во, шт.	Площадь, м ²	
		Марки	Всех
ПН.2Д.5.50X200.3000X830.0Ц	1	1.24	1.24
		Итого:	1.24

Описание: Панель 2D, из прутка ф 5 мм, двойной горизонтальный пруток, ячейка 50x200 мм по осям прутков, ширина 3000 мм, высота 830 мм
 Покрытие: без покраски

Изм.	Кол.уч.	Лист	№ док.	Подп.	Дата
Разработал	Ивлиева			<i>Ивлиева</i>	07.06.18

ПН.2Д.5.50X200.3000X830.0Ц		Стадия	Лист	Листов
		Р		
Панель 2D				