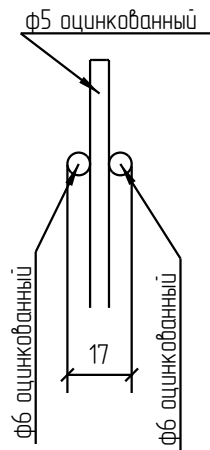


Спецификация деталей									
Марка элемента	Дет. N	Кол. шт.	Профиль	Длина, мм	Масса, кг			Марка стали	Примечание
					шт.	общ.	марки		
ПН.2Д.6/5/6.50x200.2500x430.0Ц	12	6	Ø6 оцинкованный	2505	0.56	3.36		С245	
	5	51	Ø5 оцинкованный	430	0.07	3.57		С245	
							6.93		

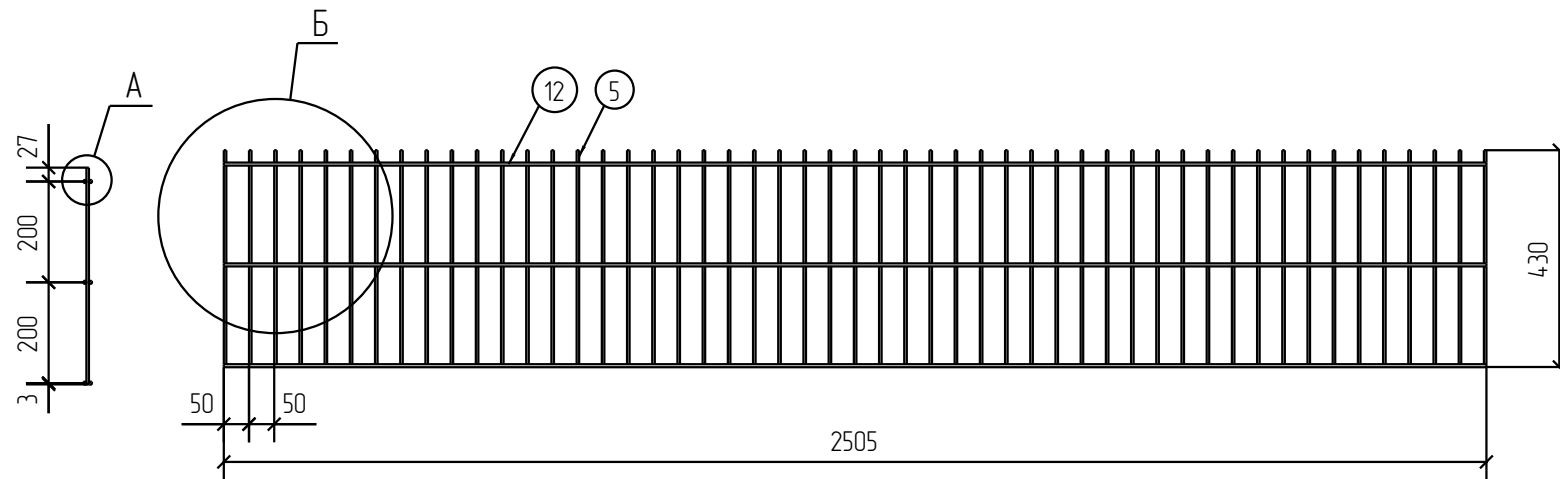
Ведомость отправочных элементов			
Марка элемента	Кол-во, шт.	Масса, кг	
		Марки	Всех
ПН.2Д.6/5/6.50x200.2500x430.0Ц	1	6.93	6.93
		Итого:	6.93



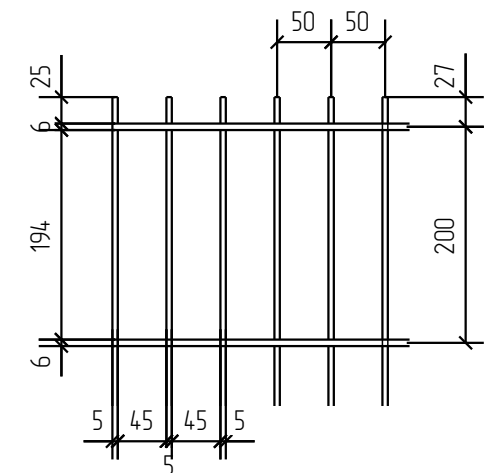
Узел А



ПН.2Д.6/5/6.50x200.2500x430.0Ц



Узел Б



Согласовано

Взам. инв. №

Подп. и дата

Инв. № подл.

Площадь окраски отправочных марок

Марка элемента	Кол-во, шт.	Площадь, м <sup>2</sup>	
		Марки	Всех
ПН.2Д.6/5/6.50x200.2500x430.0Ц	1	0.61	0.61
		Итого:	0.61

Описание: Панель 2Д, из прутка ф 5 мм, двойной горизонтальный прутки ф6 мм, ячейка 50x200 мм по осям прутков, ширина 2500 мм, высота 430 мм  
 Покрытие: без покрытия

Изм.	Кол.уч.	Лист	№ док.	Подп.	Дата
Разработал	Ивлиева			<i>Ивлиева</i>	22.06.18

ПН.2Д.6/5/6.50x200.2500x430.0Ц

Панель 2Д

Стадия	Лист	Листов
Р		



2D

Zn