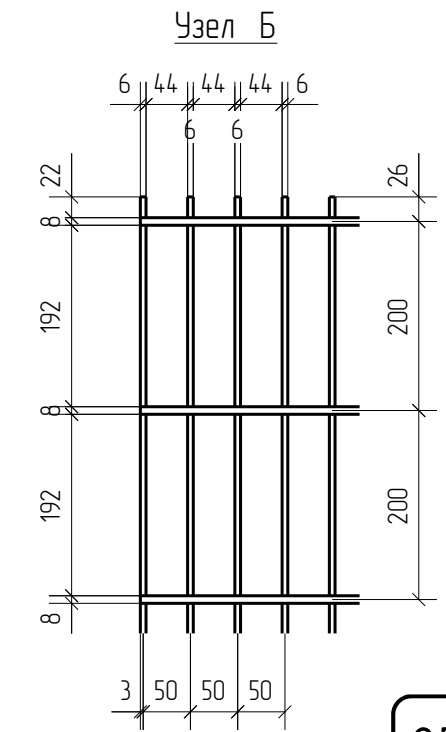
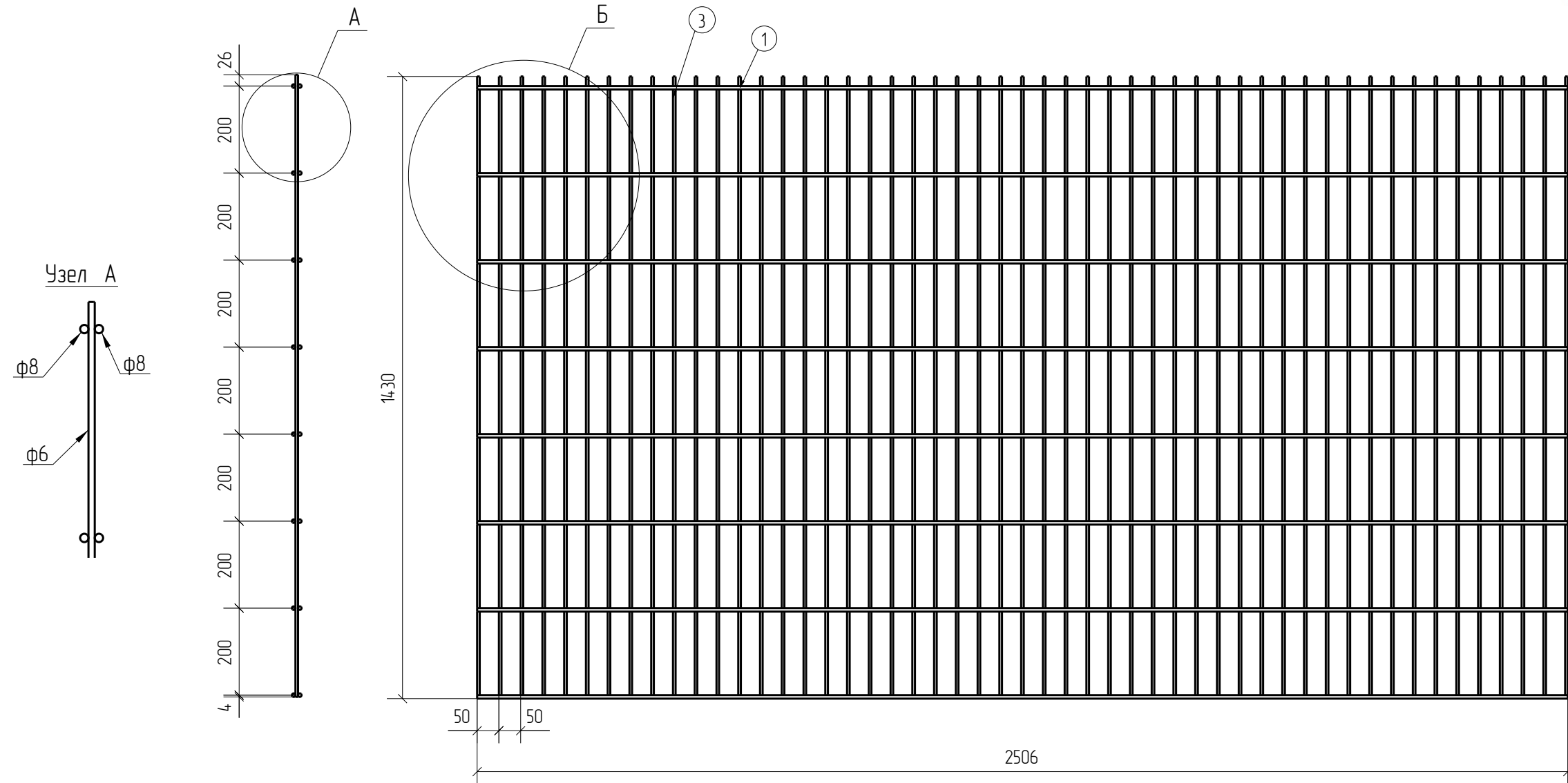


Спецификация деталей									
Марка элемента	Дет. N	Кол. шт.	Профиль	Длина, мм	Масса, кг			Марка стали	Примечание
					шт.	общ.	марки		
ПН.2Д.8/6/8.50x200.2500x14.30.ГЦ.RAL	1	16	∅8	2506	0.99	15.84		С245	
	3	51	∅6	1430	0.32	16.32		С245	
							32.16		

Ведомость отправочных элементов			
Марка элемента	Кол-во, шт.	Масса, кг	
		Марки	Всех
ПН.2Д.8/6/8.50x200.2500x14.30.ГЦ.RAL	1	32.16	32.16
Итого:			32.16



ПН.2Д.8/6/8.50x200.2500x14.30.ГЦ.RAL



2D
Zn
RAL

Создано	
Взам. инв. №	
Подп. и дата	
Инв. № подл.	

Площадь окраски отправочных элементов			
Марка элемента	Кол-во, шт.	Площадь, м ²	
		Марки	Всех
ПН.2Д.8/6/8.50x200.2500x14.30.ГЦ.RAL	1	2.33	2.33
Итого:		2.33	

Описание: Панель 2D из прутка ф 6 мм двойной горизонтальный пруток ф 8 мм, ячейка 50x200 мм по осям прутков, ширина 2500 мм, высота 1430 мм
 Покрытие: горячий цинк, порошковая окраска по каталогу RAL

Изм.	Кол.уч.	Лист	№ док.	Подп.	Дата	Стадия	Лист	Листов
						ПН.2Д.8/6/8.50x200.2500x14.30.ГЦ.RAL	Р	
Разработал		Ивлиева		<i>Ивлиева</i>	25.06.19			
Панель 2D						afence		